



So nah, so gut, so passt's.

Alle Artikel direkt bestellen auf

werkerswelt.de

oder in Ihrer WERKERS WELT

BITTE BEACHTEN!

Aufgrund der aktuellen Weltmarktsituation sind Änderungen von Preisen und Warenverfügbarkeit bei einzelnen Artikeln möglich. Bitte informieren Sie sich in Ihrem Standort oder online!

2021

GARTENHAUS, CARPORT & TERRASSENÜBERDACHUNG

Mehr Auswahl auf werkerswelt.de



**ONLINE
RESERVIEREN**
**4 h SPÄTER IM
MARKT ABHOLEN⁽¹⁾**

Weitere Informationen auch auf werkerswelt.de

(1) Gültig für Online-Bestellungen auf werkerswelt.de von ausgewählten Artikeln. Abholung im ausgewählten Markt nach vier Stunden möglich. Gilt nur in teilnehmenden Märkten.

ONLINE BESTELLEN AUF WERKERSWELT.DE

IM MARKT KOMPETENT BERATEN LASSEN UND BESTELLEN.

TELEFONISCHE BESTELLUNG:
040 - 600 23 550 5⁽²⁾
Montag – Samstag: 7–21 Uhr

IM MARKT ODER AUF
WERKERSWELT.DE BEANTRAGEN:
**3% MIT DER PARTNER-CARD
BEI JEDEM EINKAUF SPAREN⁽³⁾**



Inhalt

Gartenhäuser aus Holz – Aufbauhäuser	04–69 38–43
Gartenhäuser aus modernen Werkstoffen	70–85
Storage und Aufbewahrung	86–93
Terrassenüberdachungen	94–105
Pavillons	106–115
Carports aus Holz	116–139
Carports aus Metall	140–141
Garagen aus Holz	142–144
Service und Piktogramme	145
AGB	146–147



Liebe Leser*innen,
wir bieten Ihnen ein attraktives Preis-Leistungs-Verhältnis. Trotz einiger Markt-Turbulenzen und starken Schwankungen der Weltmarktpreise versuchen wir unsere Preise für die Saison konstant zu halten. Es ist aber nicht auszuschließen, dass Preisänderungen vorgenommen werden müssen. Über die aktuellen Preise und die Warenverfügbarkeit informieren Sie sich bitte vorab in Ihrem Markt oder online.

(2) Innerhalb Deutschlands zum Ortstarif, Mobilfunkkosten können abweichen.
(3) Tabakwaren, Zeitschriften, Bücher, Gutscheine, Pfand sowie Streckengeschäfte, Dienstleistungen und Palettenwaren, Leistungen und Produkte der Deutschen Post AG sind nicht rabattfähig. Nicht mit anderen Aktionen kombinierbar.



Inkl. Fußboden
Mit Doppeltür

249,-

Gartenhaus	Grundfläche in m ² (ca.)	Außenmaß B x T in cm (ca.)	Aufstellmaß B x T in cm (ca.)	Wandstärke in mm (ca.)	Material, Holzart	Firsthöhe in cm (ca.)	Seitenwandhöhe in cm (ca.)	Farbe	Art.-Nr.	Preis
„Nyland“	2,04	170 x 120	200 x 137	14	Holz, Fichte	218	184	Natur	237135	€ 249,-



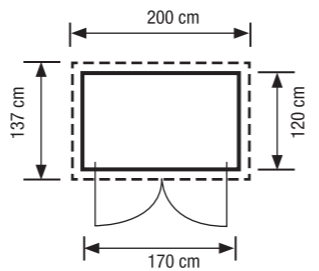
Inkl. Fußboden
Mit Doppeltür

Ab 349,-

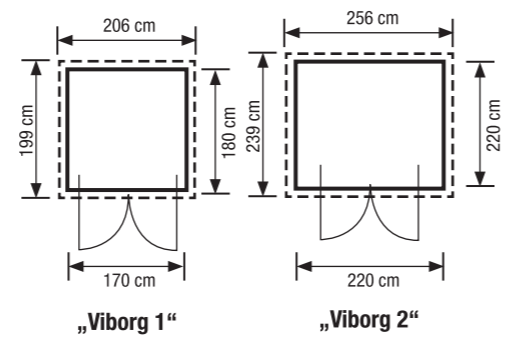
Gartenhaus	Grundfläche in m ² (ca.)	Außenmaß B x T in cm (ca.)	Aufstellmaß B x T in cm (ca.)	Wandstärke in mm (ca.)	Material, Holzart	Firsthöhe in cm (ca.)	Seitenwandhöhe in cm (ca.)	Farbe	Art.-Nr.	Preis
„Viborg 1“	3,06	170 x 180	206 x 199	14	Holz, Fichte	218	182	Natur	45017040	€ 349,-
„Viborg 2“	4,84	220 x 220	256 x 239	14	Holz, Fichte	218	182	Natur	45511910	€ 449,-

1| **Elementhaus „Nyland“**
Mit dem Elementhaus „Nyland“ der Marke Mr. GARDENER können Sie Grills, Rasenmäher oder Werkzeuge direkt im Garten unterbringen. Das Satteldach bietet einen zuverlässigen Wetzschutz, während die Doppeltür durch einen Riegel geschlossen wird. Das Elementhaus besteht aus unbehandeltem Fichtenholz und ist zur Dacheindeckung mit Dachpappe vorgesehen. Ein passender Fußboden ist im Lieferumfang bereits enthalten. Eine Dacheindeckung ist im Lieferumfang nicht enthalten. Dieser Artikel ist nur im Markt erhältlich. 237135 **€ 249,-**

Zubehör:
Dachpappe in Schwarz zur Ersteindeckung, ca. 10m x 1m 1034188 **€ 49.99**
Dachpappe in Schwarz zur Ersteindeckung, ca. 15m x 1m 1034190 **€ 59.99**



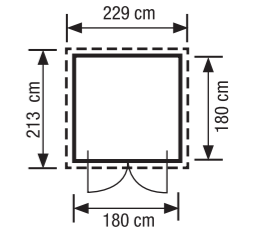
2| **Elementhaus „Viborg“**
Das robuste Elementhaus „Viborg“ von der Marke Mr. GARDENER dient der wetterfesten Aufbewahrung von Werkzeugen und Gartenmöbeln im Außenbereich. Es ist aus unbehandeltem Fichtenholz gefertigt. Das Elementhaus ist mit einem stabilen Satteldach ausgestattet und wird mit einem passenden Fußboden geliefert. Eine Doppeltür mit klassischem Riegel komplettiert das Modell. In unserem Sortiment finden Sie das Elementhaus „Viborg“ in unterschiedlichen Größen vor. Eine Dacheindeckung ist im Lieferumfang nicht enthalten. Dieser Artikel ist nur im Markt erhältlich.



Doppeltür mit Sprossenfenstern
Inkl. Fußboden

499,-

Gartenhaus	Grundfläche in m ² (ca.)	Außenmaß B x T in cm (ca.)	Aufstellmaß B x T in cm (ca.)	Wandstärke in mm (ca.)	Material, Holzart	Firsthöhe in cm (ca.)	Seitenwandhöhe in cm (ca.)	Farbe	Art.-Nr.	Preis
„Neuseeland“	3,24	180 x 180	229 x 213	19	Holz, Fichte	211	180	Natur	1027770	€ 499,-



Doppelflügeltür inkl. Lichtausschnitten

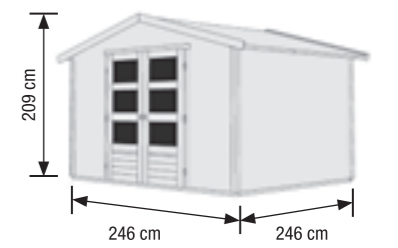
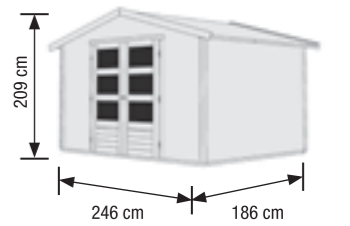
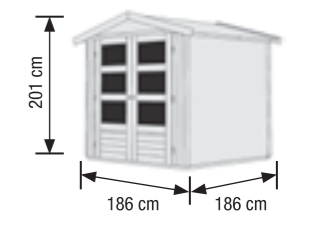
Ab 589,-

KOMPLETTSET
Ab 699,-

Gartenhaus	„Amberg 2“	„Amberg 3“	„Amberg 4“
Grundfläche in m ² (ca.)	3,46	4,58	6,05
Außenmaß B x T in cm (ca.)	186 x 186	246 x 186	246 x 246
Aufstellmaß B x T in cm (ca.)	213 x 197	272 x 210	272 x 282
Wandstärke in mm (ca.)	19	19	19
Material, Holzart	Holz, Fichte	Holz, Fichte	Holz, Fichte
Firsthöhe in cm (ca.)	201	209	209
Seitenwandhöhe in cm (ca.)	172	172	172
Farbe	Naturbelassen	Naturbelassen	Naturbelassen
Art.-Nr.	1033930	1033931	1033932
Preis	€ 589,-	€ 699,-	€ 799,-
KOMPLETTSET Gartenhaus mit Fußboden	„Amberg 2“	„Amberg 3“	„Amberg 4“
Art.-Nr.	1086659	1086660	1086661
Preis	€ 699,-	€ 849,-	€ 949,-

3| **Blockbohlenhaus „Neuseeland“**
Das Blockbohlenhaus „Neuseeland“ ist ein klassisches Satteldachhaus. Der Fußboden ist bereits im Lieferumfang enthalten. Das Haus verfügt über eine Doppeltür mit bruchsicherem Kunststoffglas und Sprossen, sodass ein hoher Lichteinfall gewährleistet ist. Eine Dacheindeckung ist im Lieferumfang nicht enthalten. 1027770 **€ 499,-**

4| **Gartenhaus „Amberg“**
Das klassische Gartenhaus „Amberg“ bietet Ihnen ausreichend Platz zum Lagern von Fahrrädern und Gartengeräten. Aus robustem und naturbelassenem Fichtenholz gefertigt, kann es mithilfe der beiliegenden Montageanleitung ganz einfach im Steck-/Schraubsystem zusammengesetzt werden. Das hierfür notwendige Montagematerial ist bereits im Lieferumfang enthalten. Das Haus ist für den einfachen Zugang mit einer großzügigen Doppelflügeltür ausgestattet und kann mit der Sicherheitsüberfalle verschlossen werden. Der passende Boden ist im Set ebenfalls erhältlich. Eine Dacheindeckung ist im Lieferumfang nicht enthalten.





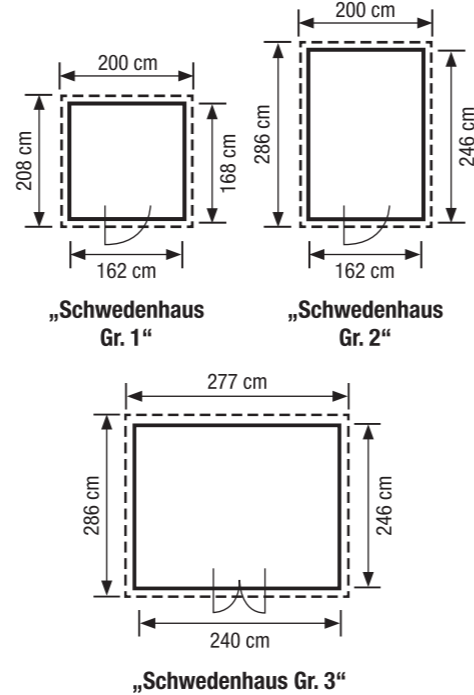
Gartenhaus	„Schwedenhaus Gr. 1“		„Schwedenhaus Gr. 2“		„Schwedenhaus Gr. 3“	
Grundfläche in m ² (ca.)	2,72		3,99		5,9	
Außenmaß B x T in cm (ca.)	162 x 168		162 x 246		240 x 246	
Aufstellmaß B x T in cm (ca.)	200 x 208		200 x 286		277 x 286	
Wandstärke in mm (ca.)	32		32		32	
Material, Holzart	Holz, Fichte		Holz, Fichte		Holz, Fichte	
Firsthöhe in cm (ca.)	220		220		230	
Seitenwandhöhe in cm (ca.)	185		185		185	
Farbe	Art.-Nr.	Preis	Art.-Nr.	Preis	Art.-Nr.	Preis
Natur	1058276	€ 599,-	1058278	€ 999,-	1058280	€ 1099,-
Schwedenrot	1058277	€ 899,-	1058279	€ 1399,-	1058281	€ 1799,-
Anthrazit	1109833	€ 899,-	1109834	€ 1399,-	1109835	€ 1799,-



Gartenhaus	Grundfläche in m ² (ca.)	Aufstellmaß B x T in cm (ca.)	Außenmaß B x T in cm (ca.)	Wandstärke in mm (ca.)	Material, Holzart	Firsthöhe in cm (ca.)	Seitenwandhöhe in cm (ca.)	Farbe	Art.-Nr.	Preis
„Lyon“	3,6	222 x 214	190 x 190	28	Holz, Fichte	222	182	Naturbelassen	1035052	€ 749,-

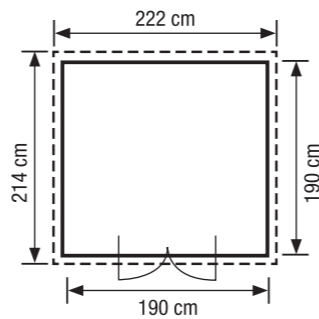
1| Gartenhaus „Schwedenhaus“

Das WEKA „Schwedenhaus“ ist dank der Elementbauweise einfach aufzubauen und bietet genügend Stauraum für Gartenutensilien oder Fahrräder. Für die nötige Stabilität sorgen ein ca. 19 mm starker naturbelassener Massivholzboden sowie ein ca. 19 mm starkes naturbelassenes Massivholzdach. Die Wandstärke beträgt insgesamt ca. 32 mm (2 x 16 mm starke aufgedoppelte Schalung). Das Haus verfügt über ein feststehendes Seitenfenster im Wandelement. Die farbigen Varianten sind sowohl von außen als auch von innen behandelt. Eine Dacheindeckung zur Ersteindeckung ist im Lieferumfang enthalten.



2| Blockbohlenhaus „Lyon“

Das Blockbohlenhaus „Lyon“ von WOLFF FINNHAUS ist aus naturbelassenem, robustem Fichtenholz gefertigt und eignet sich somit gut für die ganzjährige, wetterfeste Unterbringung von Gartengeräten und -möbeln. Die breite Doppelflügeltür ist mit verglasten Ausschnitten versehen, sodass gute Übersicht durch ausreichenden Lichteinfall gewährleistet ist. Die wasserabweisende Dachpappe zur ersten Eindeckung ist im Lieferumfang enthalten.



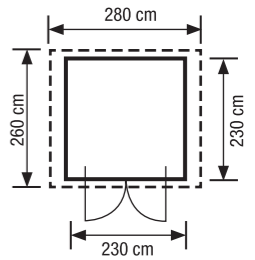
Gartenhaus	Grundfläche in m ² (ca.)	Außenmaß B x T in cm (ca.)	Aufstellmaß B x T in cm (ca.)	Wandstärke in mm (ca.)	Material, Holzart	Firsthöhe in cm (ca.)	Seitenwandhöhe in cm (ca.)	Farbe	Art.-Nr.	Preis
„Newport“	5,29	230 x 230	280 x 260	18	Holz, Fichte	225	184	Naturbelassen	45017035	€ 699,-



Gartenhaus	Grundfläche in m ² (ca.)	Außenmaß B x T in cm (ca.)	Aufstellmaß B x T in cm (ca.)	Wandstärke in mm (ca.)	Material, Holzart	Firsthöhe in cm (ca.)	Seitenwandhöhe in cm (ca.)	Farbe	Art.-Nr.	Preis
„Visby“	3,61	190 x 190	230 x 220	28	Holz, Fichte	230	194	Naturbelassen	1027779	€ 699,-

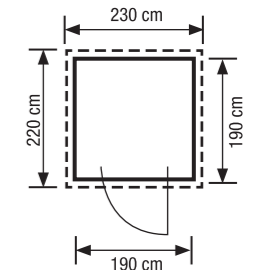
3| Blockbohlenhaus „Newport“

Das Blockbohlenhaus „Newport“ der Marke Mr. GARDENER ist aus naturbelassener Fichte gefertigt und eignet sich optimal als Unterbringung für Ihre Gartenutensilien oder auch als Hobbybereich. Das Ein- und Auslagern von sperrigen Gegenständen, wie Fahrrädern oder Rasenmähern, wird Ihnen durch eine breite Doppeltür mit Lichtausschnitten aus bruchsicherem Kunststoffglas leicht gemacht. Bei diesem Gartenhaus ist der Fußboden inklusive. Eine Dacheindeckung ist im Lieferumfang nicht enthalten. Dieser Artikel ist online nicht bestellbar. Erfragen Sie die Bestellbarkeit bitte in Ihrem Markt.



4| Blockbohlenhaus „Visby“

Das kompakte Blockbohlenhaus „Visby“ von Mr. GARDENER ist eine praktische Aufbewahrungsmöglichkeit, die auch in kleinen Gärten Platz findet. Das aus unbehandeltem Fichtenholz hergestellte Haus ist ideal zum Verstauen von Werkzeug, Gartenmöbeln oder Fahrrädern. Neben dem stilvollen Satteldach ist es bereits mit einem stabilen Fußboden ausgestattet. Eine extra breite Einzelflügeltür (ca. 100 cm) mit Echtglas sorgt für den nötigen Lichteinfall und vollendet das Design. Eine Dacheindeckung ist im Lieferumfang nicht enthalten.



Zubehör:
Dachpappe in Schwarz zur Ersteindeckung, ca. 10 m x 1 m 1034188 € 49,99
Dachpappe in Schwarz zur Ersteindeckung, ca. 15 m x 1 m 1034190 € 59,99



Doppelflügeltür mit Lichtausschnitten und Sicherheitsüberfalle

Inkl. Schleppdach und Anbauschrank

Praktisches Steck-Schraub-System

1|

14 mm
Wandstärke

177 cm
376 cm
Aufstellmaß

177 cm
242 cm
Grundfläche

Gartenhaus „Multimax“

799,-

1| Gartenhaus „Multimax“

Das Gartenhaus „Multimax“ wird aus 14 mm starken Wandbrettern aus nordischer Fichte im Steck-/Schraubsystem gefertigt und gewährleistet somit einen einfachen Aufbau. Der Anbauschrank sowie das Schleppdach sind in der umfangreichen Grundausstattung des „Multimax“ enthalten und die vormontierte Doppelflügeltür mit Lichtausschnitten ermöglicht einen einfachen Zutritt und sorgt für viel Tageslicht im Innenraum. Kesseldruckimprägnierte Bodenbalken sind ebenfalls im Lieferumfang enthalten und schützen das Haus von unten. Ein Fußboden und Dachpappe zur Ersteindeckung sind nicht im Lieferumfang enthalten.

€ 799,-



Gartenhaus	„Multimax“
Grundfläche in m ² (ca.)	4,28
Außenmaß B x T in cm (ca.)	242 x 177
Aufstellmaß B x T in cm (ca.)	376 x 177
Wandstärke in mm (ca.)	14
Material, Holzart	Holz, Fichte
Firsthöhe in cm (ca.)	231
Seitenwandhöhe in cm (ca.)	182
Farbe	Naturbelassen
Artikelnummer	1179672
Preis	€ 799,-

Eine Vielzahl an Produkten online bestellen und bequem liefern lassen.
Schauen Sie direkt auf werkerswelt.de



Doppelflügeltür mit Echtglas-Lichtausschnitten

Inkl. Profilzylinderschloss

Inkl. Fußboden

2|

28/34 mm
Wandstärke

271 cm
260 cm
Aufstellmaß

230 cm
230 cm
Grundfläche

Blockbohlenhaus „Dänemark“, Naturbelassen, Abb. zeigt Zubehör

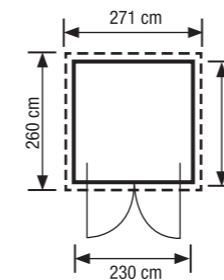
Ab 799,-

KOMPLETTSET
Ab 829,-

2| Blockbohlenhaus „Dänemark“

Das Blockbohlenhaus „Dänemark“ eignet sich sowohl als Freizeitraum als auch zum Lagern von diversen Gartengeräten oder -möbeln. Das integrierte Profilzylinderschloss in der Doppeltür ermöglicht ein sicheres Verschießen. Die Türen, die den großzügigen Raum mit natürlichem Licht fluten, sind mit Echtglas ausgestattet. Im Lieferumfang des Blockbohlenhauses ist ein Fußboden enthalten. Eine Dacheindeckung ist im Lieferumfang nicht enthalten.

Zubehör:
Dachpappe in Schwarz zur Ersteindeckung, ca. 10 m x 1 m € 49.99
1034188
Dachpappe in Schwarz zur Ersteindeckung, ca. 15 m x 1 m € 59.99
1034190



Gartenhaus	„Dänemark“			
Grundfläche in m ² (ca.)	5,29		5,29	
Außenmaß B x T in cm (ca.)	230 x 230		230 x 230	
Aufstellmaß B x T in cm (ca.)	271 x 260		271 x 260	
Wandstärke in mm (ca.)	28		34	
Material, Holzart	Holz, Fichte		Holz, Fichte	
Firsthöhe in cm (ca.)	222		222	
Seitenwandhöhe in cm (ca.)	194		194	
Farbe	Art.-Nr.	Preis	Art.-Nr.	Preis
Naturbelassen	1031496	€ 799,-	1031497	€ 949,-
Carbongrau/Weiß	1060206	€ 1499,-	1060210	€ 1649,-
Lichtgrau/Weiß	1060207	€ 1499,-	1060211	€ 1649,-
Schwedenrot/Weiß	1179136	€ 1499,-	1179140	€ 1649,-
Gletschergrün/Weiß	1179135	€ 1499,-	1179139	€ 1649,-
KOMPLETTSET mit Montagematerial und Giebelraute	„Dänemark“			
Farbe	Art.-Nr.	Preis	Art.-Nr.	Preis
Naturbelassen	1086787	€ 829,-	1086792	€ 979,-
Carbongrau/Weiß	1086791	€ 1529,-	1086796	€ 1679,-
Lichtgrau/Weiß	1086790	€ 1529,-	1086795	€ 1679,-
Schwedenrot/Weiß	1179138	€ 1529,-	1179142	€ 1679,-
Gletschergrün/Weiß	1179137	€ 1529,-	1179141	€ 1679,-

Noch mehr Auswahl finden Sie online auf werkerswelt.de



1|

Inkl. Profilzylinderschloss und Drückergarnitur
Doppelflügeltür mit Echtglas und Sprossen
Tauchimprägnierte Unterleger

28 mm
Wandstärke

338 cm
Aufstellmaß

300 cm
Grundfläche

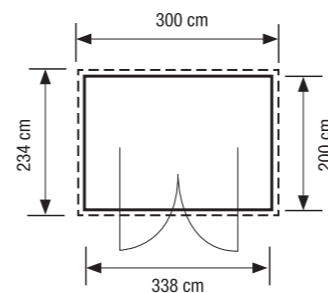
Blockbohlenhaus „Cromwell“, Abb. zeigt Zubehör

849.-

1| Blockbohlenhaus „Cromwell“

Das Blockbohlenhaus „Cromwell“ ist aus nordischer Fichte gefertigt und hat eine Wandstärke von ca. 28 mm. Es bietet Ihnen dank der breiten Doppelflügeltür mit Lichtausschnitten unterschiedlichste Verwendungsmöglichkeiten. Nutzen Sie das „Cromwell“ als Hobbyraum in Ihrem Garten oder auch zum Verstauen Ihrer Gartenmö-

bel und -geräte. Tauchimprägnierte Unterleger sind im Lieferumfang enthalten und schützen das Haus von unten vor Witterungseinflüssen und Pilzbefall. Dachpappe zur Ersteindeckung ist nicht im Lieferumfang enthalten. 1178821 **€ 849.-**



Gartenhaus	Grundfläche in m ² (ca.)	Außenmaß B x T in cm (ca.)	Aufstellmaß B x T in cm (ca.)	Wandstärke in mm (ca.)	Material, Holzart	Firsthöhe in cm (ca.)	Seitenwandhöhe in cm (ca.)	Farbe	Art.-Nr.	Preis
„Cromwell“	5,7	300 x 200	338 x 234	28	Holz, Fichte	235	182	Natur	1178821	€ 849.-



2|

Breite Doppelflügeltür mit Profilzylinderschloss
In verschiedenen Wandstärken erhältlich
Inkl. Fußboden

28/34 mm
Wandstärke

333 cm
Aufstellmaß

280 cm
Grundfläche

Blockbohlenhaus „Australien“, Naturbelassen, Abb. zeigt Zubehör

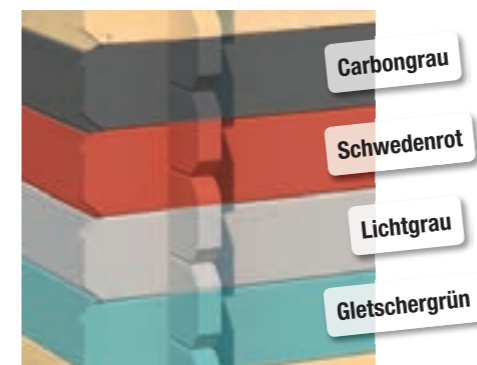
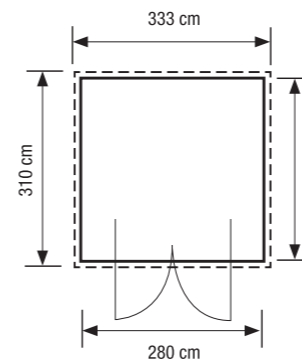
Ab 899.-
KOMPLETTSET
Ab 919.-

2| Blockbohlenhaus „Australien“

Das Blockbohlenhaus „Australien“ ist ein toller Blickfang in Ihrem Garten. Das Haus kann wahlweise als überdachter Platz für Grillfeste oder aber als witterungsgeschütztes Lager für Ihre Gartengeräte dienen. Dank des im Lieferumfang enthaltenen Fußbodens haben Sie einen ebenen Untergrund zur Verfügung.

Betreten wird das Haus durch eine großzügige Doppeltür mit Profilzylinderschloss. Die Bauteile bestehen aus naturbelassenem Fichtenholz. Eine Dacheindeckung ist im Lieferumfang nicht enthalten.

Zubehör:
Dachpappe in Schwarz zur Ersteindeckung, ca. 10 m x 1 m 1034188 **€ 49.99**
Dachpappe in Schwarz zur Ersteindeckung, ca. 15 m x 1 m 1034190 **€ 59.99**



Gartenhaus	„Australien“			
Grundfläche in m² (ca.)	7,84		7,84	
Außenmaß B x T in cm (ca.)	280 x 280		280 x 280	
Aufstellmaß B x T in cm (ca.)	333 x 310		333 x 310	
Wandstärke in mm (ca.)	28		34	
Material, Holzart	Holz, Fichte		Holz, Fichte	
Firsthöhe in cm (ca.)	222		222	
Seitenwandhöhe in cm (ca.)	194		194	
Farbe	Art.-Nr.	Preis	Art.-Nr.	Preis
Naturbelassen	1027775	€ 899.-	1031498	€ 1049.-
Carbondgrau/Weiß	1060308	€ 1699.-	1060312	€ 1999.-
Lichtgrau/Weiß	1060309	€ 1699.-	1060313	€ 1999.-
Schwedenrot/Weiß	1179234	€ 1699.-	1179132	€ 1999.-
Gletschergrün/Weiß	1179233	€ 1699.-	1179237	€ 1999.-
KOMPLETTSET	„Australien“			
Gartenhaus mit Montagematerial	Art.-Nr.	Preis	Art.-Nr.	Preis
Naturbelassen	1086797	€ 919.-	1086802	€ 1069.-
Carbondgrau/Weiß	1086798	€ 1719.-	1086803	€ 2019.-
Lichtgrau/Weiß	1086799	€ 1719.-	1086804	€ 2019.-
Schwedenrot/Weiß	1179236	€ 1719.-	1179234	€ 2019.-
Gletschergrün/Weiß	1179235	€ 1719.-	1179133	€ 2019.-

Nicht das Passende dabei? Mehr Gartenhäuser auf werkerswelt.de



Echtglas-Lichtausschnitte inkl. Sprossen

Inkl. Profilzylinderschloss

Breite Doppelflügeltür

1|

28 mm
Wandstärke

362 cm
Aufstellmaß

330 cm
Grundfläche

Blockbohlenhaus „Dantos 2“, Naturbelassen, Abb. zeigt Zubehör

Ab 999,-

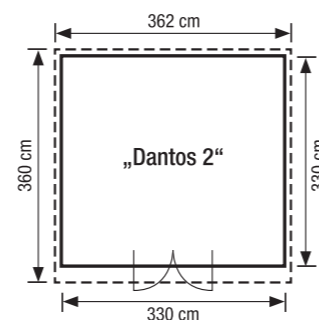
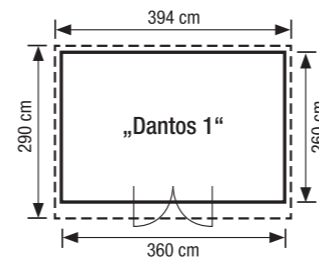
1| Blockbohlenhaus „Dantos“

Das Blockbohlenhaus „Dantos“ ist aus unbehandeltem Fichtenholz gefertigt und kann vielseitig in Ihrem Garten verwendet werden. In einem großen Raum findet sich ausreichend Platz für eine Nutzung als Hobby- oder Freizeitbereich sowie zum Lagern von Gartengeräten und -möbeln. Tagsüber ist dank der großzügigen Doppeltür mit Echtglas ausreichend Licht im Inneren vorhanden. Die Tür lässt sich mittels eines Profilzylinder-

schlosses sicher verschließen. Im Lieferumfang ist das Montagematerial bereits enthalten. Ein Fußboden sowie Dachpappe zur Ersteindeckung können separat erworben werden.

Zubehör:
Fußboden „Modular“, 3 m²
1031840

€ 99.99



Gartenhaus	„Dantos 1“	„Dantos 2“
Grundfläche in m ² (ca.)	9,36	10,89
Aufstellmaß B x T in cm (ca.)	394 x 290	362 x 360
Außenmaß B x T in cm (ca.)	360 x 260	330 x 330
Wandstärke in mm (ca.)	28	28
Material, Holzart	Holz, Fichte	Holz, Fichte
Firsthöhe in cm (ca.)	245	245
Seitenwandhöhe in cm (ca.)	194	194
Farbe	Naturbelassen	Naturbelassen
Art.-Nr.	1031505	1031893
Preis	€ 999.-	€ 1099.-



Echtglas-Lichtausschnitte inkl. Sprossen

Mit Einzel- und Doppelfenster

Inkl. Fußboden

2|

28/34 mm
Wandstärke

342 cm
Aufstellmaß

300 cm
Grundfläche

Blockbohlenhaus „Spree“, Lichtgrau/Weiß, Abb. zeigt Zubehör

Ab 999,-

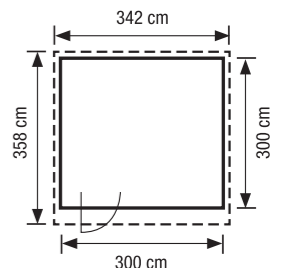
2| Blockbohlenhaus „Spree“

Das Blockbohlenhaus „Spree“ ist aus naturbelassenem Nadelholz gefertigt und in unterschiedlichen Wandstärken erhältlich. Dank des Blockbohlensystems ist eine einfache Montage garantiert, während die Holzbohlen durch Strapazierfähigkeit und Stabilität überzeugen. Neben der Einzelflügeltür ist das Haus mit einem Einzel- sowie einem weiteren Doppelfenster ausgestattet, sodass viel Tageslicht ins Innere gelangen kann. Alle Lichtausschnitte bestehen aus Echtglas und sind mit Sprossen versehen,

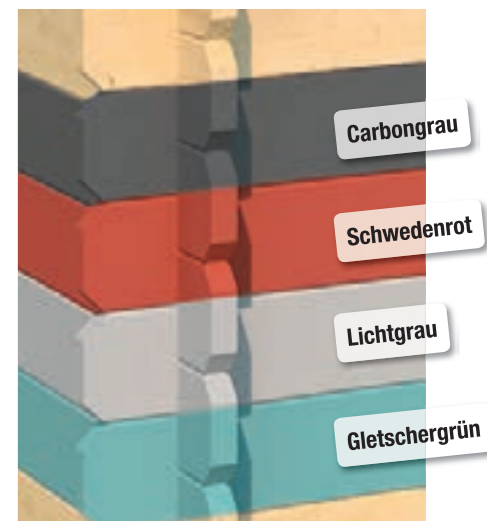
was für ein traditionelles Erscheinungsbild sorgt. Ausgestattet ist das Haus mit einem Profilzylinderschloss und auch der Fußboden ist im Lieferumfang enthalten. Dachpappe zur Ersteindeckung ist nicht im Lieferumfang enthalten.

Zubehör:
Zubehöropaket für „Spree“
1031509

€ 39.99



Gartenhaus	„Spree“		„Spree“	
Grundfläche in m ² (ca.)	9		9	
Aufstellmaß B x T in cm (ca.)	342 x 358		342 x 358	
Außenmaß B x T in cm (ca.)	300 x 300		300 x 300	
Wandstärke in mm (ca.)	28		34	
Material, Holzart	Holz, Fichte		Holz, Fichte	
Firsthöhe in cm (ca.)	245		245	
Seitenwandhöhe in cm (ca.)	195		195	
Farbe	Art.-Nr.	Preis	Art.-Nr.	Preis
Naturbelassen	497199	€ 999.-	1031901	€ 1249.-
Carbongrau/Weiß	1031518	€ 1999.-	1060430	€ 2249.-
Lichtgrau/Weiß	1060427	€ 1999.-	1060431	€ 2249.-
Gletschergrün/Weiß	1179177	€ 1999.-	1179179	€ 2249.-
Schwedenrot/Weiß	1179178	€ 1999.-	1179180	€ 2249.-



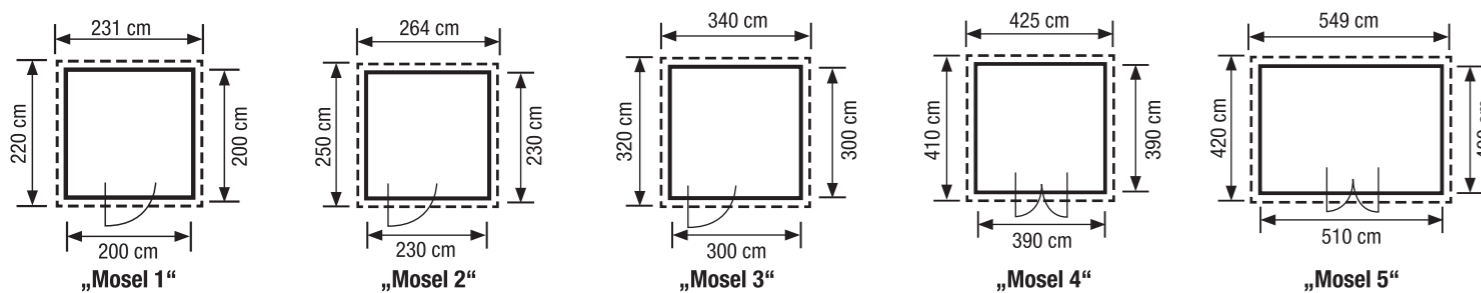
Weitere Artikelinfos auf werkerswelt.de



1| Gartenhaus „Mosel“

Das Gartenhaus „Mosel“ ist aus naturbelassenen Fichtenbohlen gefertigt und hat eine Wandstärke von ca. 28 mm. Mit einer Seitenwandhöhe von ca. 194 cm und einer Firsthöhe von je nach Variante 234 cm oder 245 cm bietet das Haus reichlich Platz zum entspannten Verweilen. Der im Lieferumfang enthaltene Fußboden sowie die verglaste Tür und helle Fenster sorgen für Gemütlichkeit im lichtdurchfluteten Innenraum. Die Varianten 1 bis 3 haben jeweils ein Einzelfenster, während die Varianten 4 und 5 mit zwei Einzelfestern ausgestattet sind. Eine Dacheindeckung ist im Lieferumfang nicht enthalten.

Eine Vielzahl an Produkten online bestellen und bequem liefern lassen. Schauen Sie direkt auf werkerswelt.de



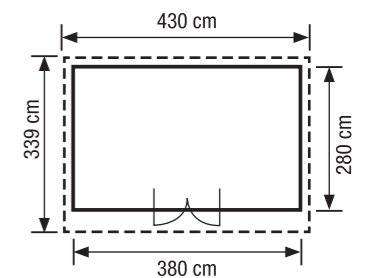
Gartenhaus	„Mosel 1“	„Mosel 2“	„Mosel 3“	„Mosel 4“	„Mosel 5“
Grundfläche in m ² (ca.)	4	5,29	9	15,21	20,4
Außenmaß B x T in cm (ca.)	200 x 200	230 x 230	300 x 300	390 x 390	510 x 400
Aufstellmaß B x T in cm (ca.)	231 x 220	264 x 250	340 x 320	425 x 410	549 x 420
Türart	Einzeltür	Einzeltür	Einzeltür	Doppeltür	Doppeltür
Artikelnummer	1114993	1114994	1114991	1060278	1114992
Preis	€ 999,-	€ 1199,-	€ 1499,-	€ 2149,-	€ 2499,-

2| Gartenhaus „Donau“

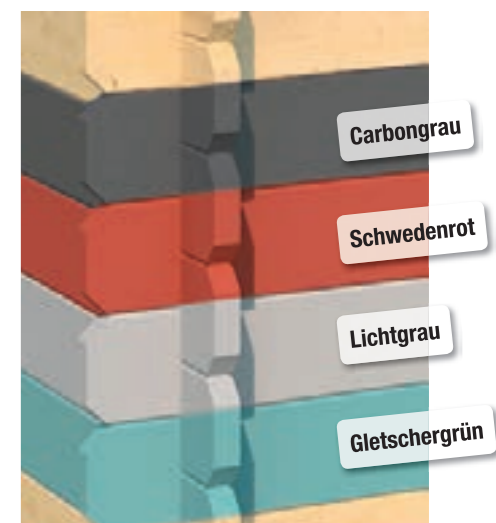
Das Blockbohlenhaus „Donau“ eignet sich sowohl als Hobbyraum wie auch zum Lagern von Gartengeräten und -möbeln. Es ist aus Fichtenholz gefertigt und verfügt über ein Satteldach. Die Doppeltür und das seitliche Fenster sind mit Echtglas ausgestattet, wodurch viel Tageslicht in den Raum gelangt. Die Tür lässt sich mit dem Profilzylinderschloss sicher verschließen. Der Fußboden ist bereits im Lieferumfang enthalten.

Dachpappe zur Ersteindeckung ist nicht im Lieferumfang enthalten und kann separat erworben werden.

Zubehör:
 Zubehöropaket für Spree + Donau 1031509 € 39.99



Gartenhaus	„Donau“		„Donau“	
Grundfläche in m ² (ca.)	10,27		10,27	
Aufstellmaß B x T in cm (ca.)	430 x 339		430 x 339	
Außenmaß B x T in cm (ca.)	380 x 280		380 x 280	
Wandstärke in mm (ca.)	28		34	
Material, Holzart	Holz, Fichte		Holz, Fichte	
Firsthöhe in cm (ca.)	245		245	
Seitenwandhöhe in cm (ca.)	194		194	
Farbe	Art.-Nr.	Preis	Art.-Nr.	Preis
Naturbelassen	486695	€ 1149,-	1031511	€ 1349,-
Carbondrau/Weiß	1060441	€ 2199,-	1060456	€ 2399,-
Lichtgrau/Weiß	1060442	€ 2199,-	1060445	€ 2399,-
Gletschergrün/Weiß	1179181	€ 2199,-	1179183	€ 2399,-
Schwedenrot/Weiß	1179182	€ 2199,-	1179184	€ 2399,-



Nicht das Passende dabei? Mehr Gartenhäuser auf werkerswelt.de

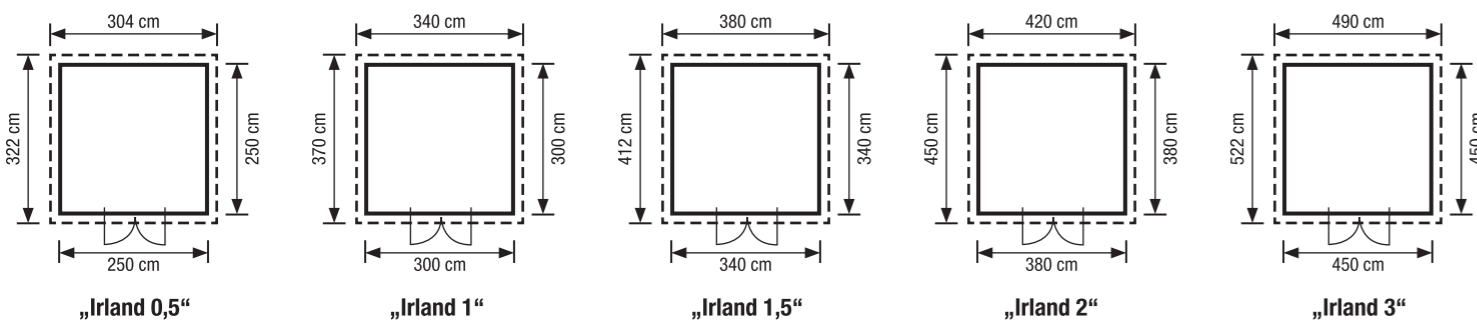


1| Blockbohlenhaus „Irland“

Das Blockbohlenhaus „Irland“ der Marke Mr. GARDENER ist aus ca. 40 mm starken naturbelassenen Fichtenbohlen gefertigt. Es hat eine Seitenwandhöhe von ca. 196 cm und verfügt über ein Satteldach mit kleinem Vordach.

Das „Irland“ ist mit einer Doppelflügeltür inklusive Echtglas-Lichtausschnitten ausgestattet und verfügt zudem über ein Seitenfenster. Ein Fußboden sowie Dachpappe zur Ersteindeckung können separat erworben werden.

Zubehör:
Fußboden „Modular“, 3 m² 1031840 € 99,99



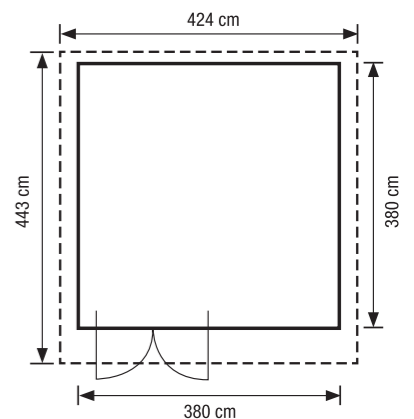
Gartenhaus	„Irland 0,5“	„Irland 1“	„Irland 1,5“	„Irland 2“	„Irland 3“
Grundfläche in m ² (ca.)	6,25	9	11,56	14,44	20,25
Außenmaß B x T in cm (ca.)	250 x 250	300 x 300	340 x 340	380 x 380	450 x 450
Aufstellmaß B x T in cm (ca.)	304 x 322	340 x 370	380 x 412	420 x 450	490 x 522
Firsthöhe in cm (ca.)	240	246	255	260	270
Artikelnummer	1027780	1027781	1027782	1027783	1027784
Preis	€ 1299,-	€ 1499,-	€ 1599,-	€ 1799,-	€ 2299,-



2| Blockbohlenhaus „Isar“

Das aus nordischer Fichte hergestellte Blockbohlenhaus „Isar“ eignet sich mit einer Seitenwandhöhe von 194 cm sowie einer Firsthöhe von ca. 245 cm ideal als Ort für Ihre Gartenparty oder aber als praktischer Abstellraum für Ihre Gartenmöbel und -geräte. Es verfügt neben einem Satteldach mit 50 cm Vordach auch über einen Fußboden. Eine große Doppeltür mit Zylinderschloss, sowie ein Doppelfenster sorgen für ausreichend Licht im Inneren des Hauses. Eine Dacheindeckung ist im Lieferumfang nicht enthalten.

Zubehör:
Dachpappe in Schwarz zur Ersteindeckung, ca. 10 m x 1 m 1034188 € 49,99
Dachpappe in Schwarz zur Ersteindeckung, ca. 15 m x 1 m 1034190 € 59,99



Prüfen Sie die Verfügbarkeit dieses Artikels online unter werkerswelt.de

Gartenhaus	„Isar“							
Grundfläche in m ² (ca.)	14,44				14,44			
Außenmaß B x T in cm (ca.)	380 x 380				380 x 380			
Aufstellmaß B x T in cm (ca.)	424 x 443				424 x 443			
Wandstärke in mm (ca.)	28				34			
Farbe	Art.-Nr.	Preis	KOMPLETTSET mit Montage-material und Windsicherung		Art.-Nr.	Preis	KOMPLETTSET mit Montage-material und Windsicherung	
Naturbelassen	1031512	€ 1599,-	1086744	€ 1639,-	1031513	€ 1799,-	1086745	€ 1839,-
Lichtgrau/Weiß	1060449	€ 2649,-	1086807	€ 2679,-	1060453	€ 2899,-	1086811	€ 2939,-
Carbongrau/Weiß	1060448	€ 2649,-	1086808	€ 2679,-	1060452	€ 2899,-	1086812	€ 2939,-
Schwedenrot/Weiß	1179186	€ 2649,-	1179188	€ 2679,-	1179190	€ 2899,-	1179192	€ 2939,-
Gletschergrün/Weiß	1179185	€ 2649,-	1179187	€ 2679,-	1179189	€ 2899,-	1179191	€ 2939,-

Weitere Ausführungen auf werkerswelt.de

Einzel- und Doppelflügeltür mit Kunstglas-Lichtausschnitten

Mit zwei separaten Räumen

Ab 1699,-

KOMPLETTSET

Ab 2099,-

Blockbohlenhaus „Radur 1“, Komplet-Set mit Fußboden, Abb. zeigt Zubehör

28 mm Wandstärke

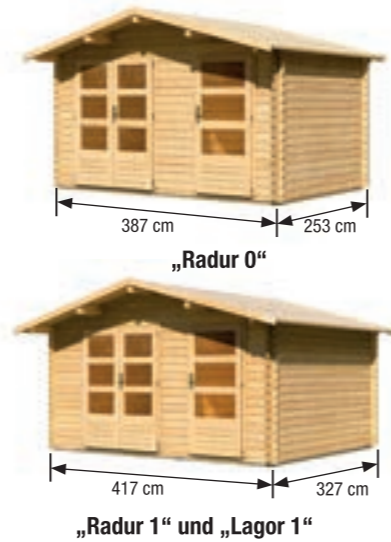
465 cm Aufstellmaß

417 cm Grundfläche

Gartenhaus	Grundfläche in m ² (ca.)	Außenmaß B x T in cm (ca.)	Aufstellmaß B x T in cm (ca.)	Wandstärke mm (ca.)	Firsthöhe in cm (ca.)	Seitenwandhöhe in cm (ca.)	Art.-Nr.	Preis	KOMPLETTSET m. Fußboden	Preis
„Radur 0“	9,79	387 x 253	406 x 312	28	247	193	1033943	€ 1699,-	1086656	€ 2099,-
„Radur 1“	13,64	417 x 327	465 x 387	28	251	193	1033944	€ 1999,-	1086657	€ 2599,-
„Lagor 1“	13,64	417 x 327	468 x 390	38	257	200	1033949	€ 2399,-	1086658	€ 2799,-

1| Blockbohlenhaus „Radur“ und „Lagor“

Nutzen Sie die hochwertigen Gartenhäuser „Radur“ oder „Lagor“ als Hobbyraum oder zum Lagern von Gartengeräten. Gefertigt aus massivem Fichtenholz verfügen die Häuser über zwei separate Räume, die durch eine Einzel- und eine Doppeltür mit Kunstglas-Lichtausschnitten sowie eingebauten Schlössern begehbar sind. Das nötige Montagmaterial wird mit den Gartenhäusern geliefert. Eine Dacheindeckung ist im Lieferumfang nicht enthalten.



Breite Doppelflügeltür mit Lichtausschnitten

Inkl. Dachpappe zur Ersteindeckung

Mit Massivholzdach und -Fußboden

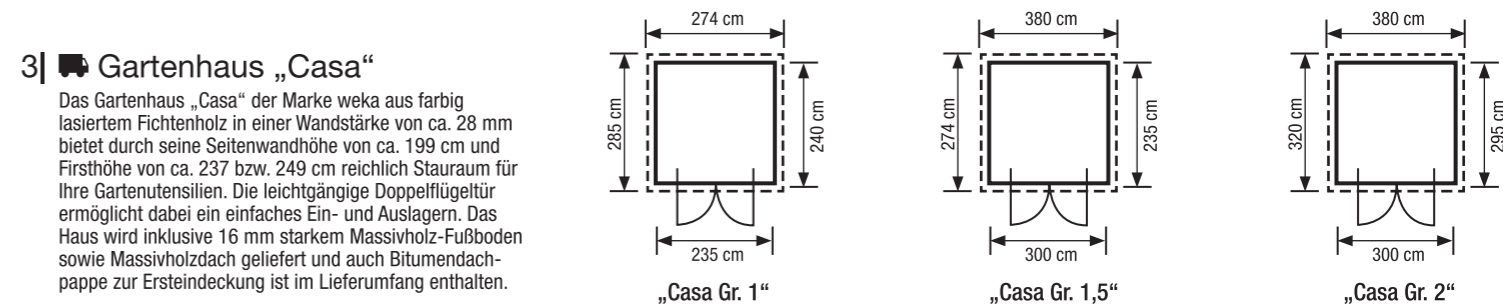
Ab 1599,-

Gartenhaus „Casa Gr. 2“, Anthrazit/Weiß

28 mm Wandstärke

380 cm Aufstellmaß

300 cm Grundfläche



3| Gartenhaus „Casa“

Das Gartenhaus „Casa“ der Marke weka aus farbig lasiertem Fichtenholz in einer Wandstärke von ca. 28 mm bietet durch seine Seitenwandhöhe von ca. 199 cm und Firsthöhe von ca. 237 bzw. 249 cm reichlich Stauraum für Ihre Gartengeräte. Die leichtgängige Doppelflügeltür ermöglicht dabei ein einfaches Ein- und Auslagern. Das Haus wird inklusive 16 mm starkem Massivholz-Fußboden sowie Massivholzdach geliefert und auch Bitumendachpappe zur Ersteindeckung ist im Lieferumfang enthalten.

Gartenhaus	Grundfläche in m ² (ca.)	Außenmaß B x T in cm (ca.)	Aufstellmaß B x T in cm (ca.)	Grau, Weiß	Anthrazit, Weiß	Schwedenrot, Weiß
„Casa Gr. 1“	5,64	235 x 240	274 x 285	1058347 € 1599,-	1058346 € 1599,-	1058349 € 1599,-
„Casa Gr. 1,5“	7,05	300 x 235	380 x 274	1058354 € 1899,-	1058353 € 1899,-	1058355 € 1899,-
„Casa Gr. 2“	8,85	300 x 295	380 x 320	1058358 € 2199,-	1058357 € 2199,-	1058359 € 2199,-

Mr. GARDENER

Farbvorbehandelt in Anthrazit/Weiß

Mit Doppel- und Einzelfenster

Inkl. Fußboden

Ab 1799,-

Blockbohlenhaus „Beleia“, Abb. zeigt Zubehör

28 mm Wandstärke

340 cm Aufstellmaß

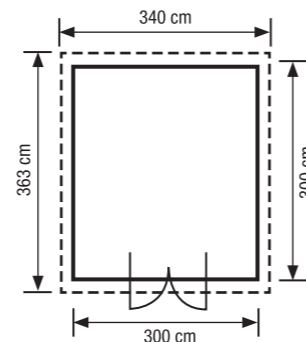
300 cm Grundfläche

2| Blockbohlenhaus „Beleia“

Das Blockbohlenhaus „Beleia“ von Mr. GARDENER ist aus nordischem Fichtenholz gefertigt und bereits farbvorbehandelt in Anthrazit mit weißen Akzenten. Ob als Stauraum für Ihre Gartengeräte und Fahrräder oder als Hobbyraum in Ihrem Gartenbereich - das „Beleia“ eignet sich hervorragend zur individuellen Nutzung. Das Haus ist mit einem Einzel- und einem Doppelfenster ausgestattet, die, wie auch der Lichtausschnitt in der Flügeltür, aus Echtglas bestehen und mit Sprossen versehen sind. Der Fußboden ist ebenfalls im Lieferumfang enthalten, Dachpappe zur Ersteindeckung hingegen kann separat erworben werden.

€ 1799,-

1177579



Gartenhaus	Grundfläche in m ² (ca.)	Außenmaß B x T in cm (ca.)	Aufstellmaß B x T in cm (ca.)	Wandstärke in mm (ca.)	Material, Holzart	Firsthöhe in cm (ca.)	Seitenwandhöhe in cm (ca.)	Farbe	Art.-Nr.	Preis
„Beleia“	9	300 x 300	340 x 363	28	Holz, Fichte	242	175	Anthrazit/Weiß	1177579	€ 1799,-

Nicht das Passende dabei? Mehr Gartenhäuser auf werkerswelt.de

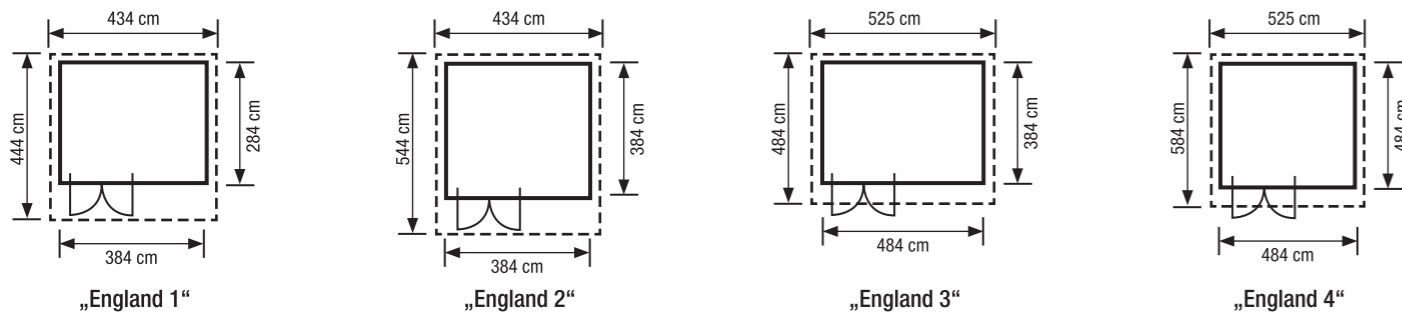


1 | Blockbohlenhaus „England“

Entspannen Sie in dem Blockbohlenhaus „England“ von der Marke Mr. GARDENER oder nutzen Sie es zum Unterbringen Ihrer Gartengeräte und -möbel. Mit einer Seitenwandhöhe von ca. 194 cm und einer Firsthöhe von ca. 245 bzw. 257 cm bietet das Gartenhaus viel Raum für eine vielseitige Nutzung. Das „England“ ist aus hochwertigen, ca. 40 mm starken Fichtenbohlen gefertigt und mit zwei Doppelfenstern sowie einer

breiten Doppeltür mit Profilzylinderschloss ausgestattet. Das großzügige Vordach ermöglicht mit seiner Tiefe von ca. 90 bzw. 150 cm (je nach Variante) ein geschütztes Sitzen im Außenbereich. Das Gartenhaus wird inklusive Fußboden geliefert, Dachpappe zur Ersteindeckung ist jedoch nicht im Lieferumfang enthalten.

Zubehör:
Dachpappe in Schwarz zur Ersteindeckung, ca. 10 m x 1 m 1034188 € 49,99
Dachpappe in Schwarz zur Ersteindeckung, ca. 15 m x 1 m 1034190 € 59,99

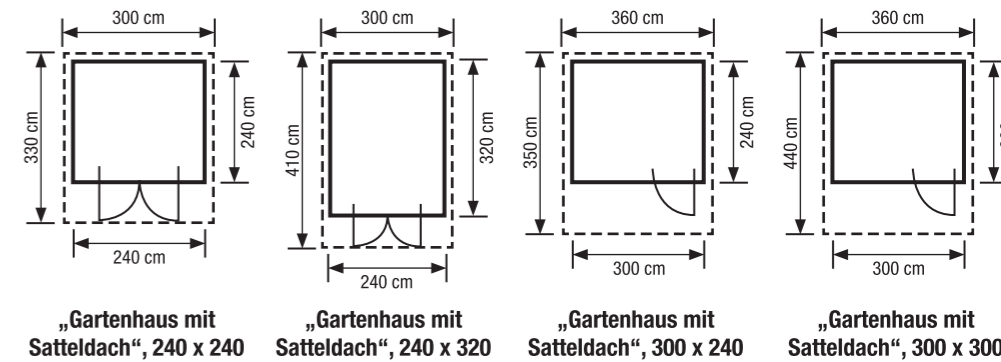


Gartenhaus	„England 1“		„England 2“		„England 3“		„England 4“	
Grundfläche in m ² (ca.)	10,91		14,75		18,59		23,43	
Außenmaß B x T in cm (ca.)	384 x 284		384 x 384		484 x 384		484 x 484	
Aufstellmaß B x T in cm (ca.)	434 x 444		434 x 544		525 x 484		525 x 584	
Farbe	Art.-Nr.	Preis	Art.-Nr.	Preis	Art.-Nr.	Preis	Art.-Nr.	Preis
Naturbelassen	1031500	€ 1999,-	1031501	€ 2399,-	1031502	€ 2699,-	1031503	€ 2999,-
Carbongrau/Weiß	1060402	€ 2999,-	1060406	€ 3499,-	1060410	€ 3999,-	1060414	€ 4499,-
Lichtgrau/Weiß	1060403	€ 2999,-	1060407	€ 3499,-	1060411	€ 3999,-	1060415	€ 4499,-
Schwedenrot/Weiß	1179127	€ 2999,-	1179129	€ 3499,-	1179131	€ 3999,-	1179232	€ 4499,-
Gletschergrün/Weiß	1179238	€ 2999,-	1179128	€ 3499,-	1179130	€ 3999,-	1179231	€ 4499,-



2 | „Gartenhaus mit Satteldach“, 34 mm

Ein Gartenhaus, das mit einer Seitenwandhöhe von ca. 203 cm und einer Firsthöhe von ca. 236 cm mehr als nur Stauraum bietet: Hochwertige nordische Fichtenbohlen in einer Stärke von ca. 34 mm, eine Doppeltür mit Glaseinsatz bzw. eine Kombination aus Einzeltür mit Glaseinsatz und separatem Fenster machen das „Gartenhaus mit Satteldach“ von WOLFF FINNHAUS zu einem einladenden und gemütlichen Häuschen, während das großzügige Vordach zum geschützten Sitzen im Freien einlädt. Eine Dacheindeckung ist im Lieferumfang nicht enthalten.



Gartenhaus	„Gartenhaus mit Satteldach“, 34 mm			
Grundfläche in m ² (ca.)	5,76	7,68	7,2	9
Außenmaß B x T in cm (ca.)	240 x 240	240 x 320	300 x 240	300 x 300
Aufstellmaß B x T in cm (ca.)	300 x 330	300 x 410	360 x 350	360 x 440
Türvariante, Fenster	Doppeltür	Doppeltür	Einzeltür, Fenster	Einzeltür, Fenster
Tiefe Vordach in cm (ca.)	70	70	90	120
Artikelnummer	1179063	1179064	1179061	1179062
Preis	€ 1899,-	€ 2149,-	€ 2149,-	€ 2399,-

Finden Sie die ganze Artikelvielfalt online auf werkerswelt.de



Doppelflügeltür und Fenster mit Echtglas

Inkl. Fußboden und Fußleisten

Vordach ca. 90 cm

34 mm
Wandstärke

400 cm
410 cm
Aufstellmaß

360 cm
300 cm
Grundfläche

Gartenhaus mit Satteldach „Modern“, Abb. zeigt Zubehör

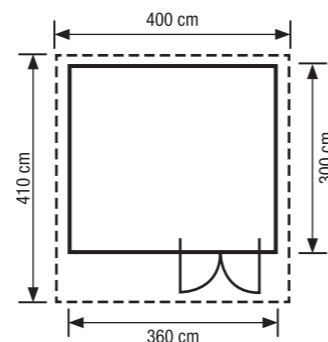
Ab 2599,-

1| Gartenhaus mit Satteldach „Klassik“ und „Modern“

Die Gartenhäuser mit Satteldach „Klassik“ und „Modern“ von WOLFF FINNHAUS sind aus hochwertigem Fichtenbohlen der Stärke 34 mm hergestellt. Ausgestattet mit einer Doppelflügeltür inklusive Echtglaseinsatz, einem Dreh- und Kipfenster sowie einem Vordach von ca. 90 cm Tiefe wird das Haus zu einem Ort, an dem man sich gern aufhält. Während die „Klassik“-Varianten mit einer Halbglastür ausgestattet sind, verfügen die „Modern“-Varianten über eine Vollglastür. Die jeweiligen XL-Varianten punkten dabei mit besonderer Höhe. Eine Dacheindeckung ist im Lieferumfang nicht enthalten.



„Klassik“



Gartenhaus	„Klassik“	„Klassik XL“	„Modern“	„Modern XL“
Grundfläche in m ² (ca.)	10,8	10,8	10,8	10,8
Außenmaß B x T in cm (ca.)	360 x 300	360 x 300	360 x 300	360 x 300
Aufstellmaß B x T in cm (ca.)	400 x 410	400 x 410	400 x 410	400 x 410
Firsthöhe in cm (ca.)	263	277	263	277
Seitenwandhöhe in cm (ca.)	203	216	203	216
Tür-Durchgangshöhe in cm (ca.)	187	198	187	198
Artikelnummer	1179070	1179071	1179049	1179050
Preis	€ 2599,-	€ 2799,-	€ 2599,-	€ 2799,-

Die Gartenhäuser von WOLFF FINNHAUS überzeugen durch exklusive Grundausstattung.



44 mm
Wandstärke

422 cm
440 cm
Aufstellmaß

360 cm
300 cm
Grundfläche

„Gartenhaus mit Satteldach“, 10,8 m², Halbglastür, Abb. zeigt Zubehör

Ab 2499,-

2| „Gartenhaus mit Satteldach“, 44 mm

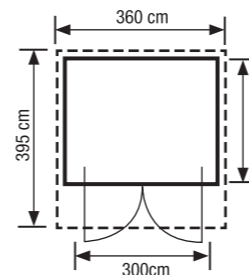
Das „Gartenhaus mit Satteldach“ von WOLFF FINNHAUS ist aus hochwertigem, naturbelassenen Fichtenholz der Stärke 44 mm gefertigt. Es ist mit einer Doppelflügeltür inklusive Drückergarnitur sowie einem Dreh- und Kipfenster ausgestattet. Die Lichtauschnitte sind aus Isolierglas und das große Vordach lädt mit einer Tiefe von ca. 90 cm zum geschützten Entspannen im Freien ein. Ein Fußboden sowie Fußleisten sind im Lieferumfang enthalten, eine Dacheindeckung kann separat erworben werden.



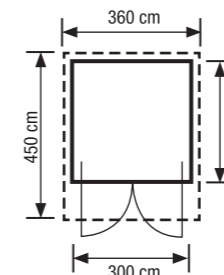
Variante mit Vollglastür



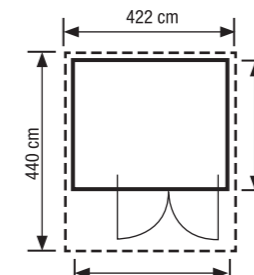
Isolierverglasung



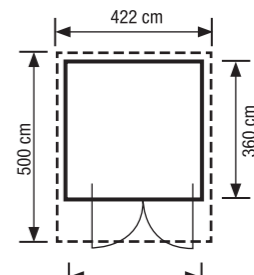
Gartenhaus 7,35 m²



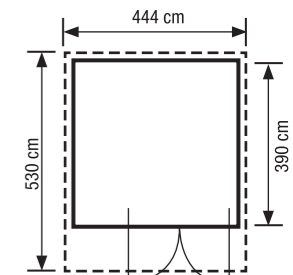
Gartenhaus 9 m²



Gartenhaus 10,8 m²



Gartenhaus 12,96 m²



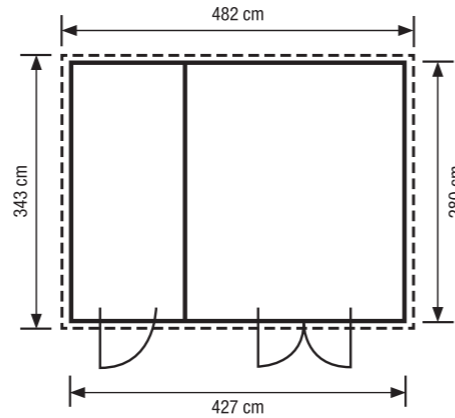
Gartenhaus 15,21 m²

Gartenhaus	„Gartenhaus mit Satteldach“		„Gartenhaus mit Satteldach und XL-Tür“	„Gartenhaus mit Satteldach“	„Gartenhaus mit Satteldach und XL-Tür“	„Gartenhaus mit Satteldach“	„Gartenhaus mit Satteldach und XL-Tür“
Grundfläche in m ² (ca.)	7,35	9	10,8	10,8	12,96	12,96	15,21
Außenmaß B x T in cm (ca.)	300 x 245	300 x 300	360 x 300	360 x 300	360 x 360	360 x 360	390 x 390
Aufstellmaß B x T in cm (ca.)	360 x 395	360 x 450	422 x 440	422 x 440	422 x 500	422 x 500	444 x 530
Firsthöhe in cm (ca.)	250	250	277	290	277	290	290
Seitenwandhöhe in cm (ca.)	203	203	216	230	216	230	230
Türhöhe in cm (ca.)	187	187	187	198	187	198	198
Türverglasung	Vollglas	Vollglas	Halbglas	Halbglas	Halbglas	Halbglas	Halbglas
Art.-Nr.	1179068	1179069	1179065	1178929	1179066	1178930	1179007
Preis	€ 2499,-	€ 2699,-	€ 2849,-	€ 2999,-	€ 2999,-	€ 3399,-	€ 3499,-

Nicht das Passende dabei? Mehr Gartenhäuser auf werkerswelt.de



1| **Blockbohlenhaus „Belmont“**
Das Blockbohlenhaus „Belmont“ von Mr. GARDENER eignet sich ideal, um Gartenutensilien zu verstauen und als Hobbybereich. Dank der beiden nebeneinanderliegenden Räume lässt sich beides optimal miteinander verbinden. Es besteht aus nordischem Fichtenholz, ist mit einer Einzel- und Doppeltür ausgestattet und verfügt über ein Doppelfenster. Die Lichtausschnitte sowie das Fenster sind aus Echtglas. Das „Belmont“ hat eine bequeme Seitenwandhöhe von ca. 187 cm und der passende Fußboden ist bereits im Lieferumfang enthalten. Dachpappe zur Ersteindeckung kann separat erworben werden.
1027786 € 1999.-



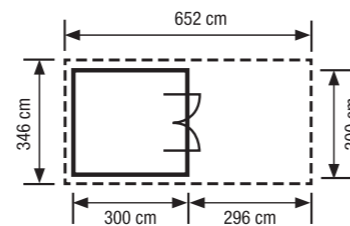
Gartenhaus	Grundfläche in m ² (ca.)	Außenmaß B x T in cm (ca.)	Aufstellmaß B x T in cm (ca.)	Wandstärke in mm (ca.)	Material, Holzart	Firsthöhe in cm (ca.)	Farbe	Art.-Nr.	Preis
„Belmont“	11,96	427 x 280	482 x 343	34	Holz, Fichte	264	Natur	1027786	€ 1999.-



2| **Blockbohlenhaus „Tilmar“**

Das Blockbohlenhaus „Tilmar“ von Mr. GARDENER ist aus nordischem Fichtenholz gefertigt und bietet Ihnen dank des langen Vordachs von ca. 340 cm vielfältige Nutzungsmöglichkeiten. So genießen Sie laue Sommerabende im Freien, geschützt vor Regen und Gewitter. Auch der

Innenraum ist durch große Fenster lichtdurchflutet und wird zum Wohlfühlort in Ihrem Gartenbereich. Das Haus wird inklusive Fußboden ausgeliefert. Dachpappe zur Ersteindeckung ist nicht im Lieferumfang enthalten.
1179257 € 1999.-



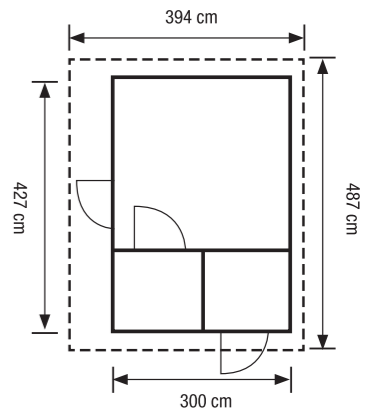
Gartenhaus	Grundfläche in m ² (ca.)	Außenmaß B x T in cm (ca.)	Aufstellmaß B x T in cm (ca.)	Wandstärke in mm (ca.)	Tiefe Vordach in cm (ca.)	Material, Holzart	Firsthöhe in cm (ca.)	Seitenwandhöhe in cm (ca.)	Farbe	Art.-Nr.	Preis
„Tilmar“	9	300 x 596	346 x 652	28	340	Holz, Fichte	248	193	Natur	1179257	€ 1999.-



3| **Blockbohlenhaus „Lillesand“**

Das Blockbohlenhaus „Lillesand“ der Marke Mr. GARDENER lässt sich als Hobbyraum oder zum Lagern von Gartengeräten nutzen und fügt sich optisch hervorragend in Ihren Garten ein. Es ist aus naturbelassenem Fichtenholz gefertigt und verfügt über ein Satteldach, welches mit einem ca. 70 cm tiefen Vordach ausgestattet ist. Zur Standardausstattung des „Lillesand“ gehören außerdem zwei Außentüren, eine Innentür sowie zwei Fenster mit Sprossen. Insgesamt stehen Ihnen drei separate Räume zur individuellen Nutzung zur Verfügung. Das Blockbohlenhaus wird inklusive Fußboden geliefert. Eine Dacheindeckung ist im Lieferumfang nicht enthalten.
1027759 € 2499.-

Gartenhaus	„Lillesand“
Grundfläche in m ² (ca.)	12,81
Außenmaß B x T in cm (ca.)	427 x 300
Aufstellmaß B x T in cm (ca.)	487 x 394
Wandstärke in mm (ca.)	34
Material, Holzart	Holz, Fichte
Firsthöhe in cm (ca.)	274
Seitenwandhöhe in cm (ca.)	205
Farbe	Natur
Art.-Nr.	1027759
Preis	€ 2499.-



Unsere gesamte Produktvielfalt finden sie auf werkerswelt.de



Weitere Blockbohlenhäuser auf werkerswelt.de



1| Gartenhaus „Tina“

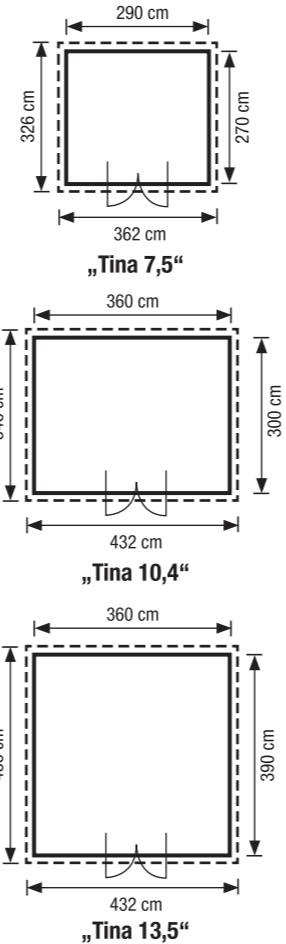
Das Gartenhaus „Tina“ aus dem Hause PALMAKO hat eine Wandstärke von 34 mm und ist wahlweise in naturbelassenem oder tauchimprägniertem Fichtenholz erhältlich. Mit einer Seitenwandhöhe von 205 cm und einer Firsthöhe von je nach Variante 256 cm oder 266 cm bietet es reichlich Raum zur freien Gestaltung und individuellen Nutzung. Zur exklusiven Ausstattung des „Tina“ gehören ein hochwertiges Metalldach sowie ein Regennennensystem inkl. Fallrohr. Darüber hinaus ist das Gartenhaus mit einer breiten Doppeltür mit 4 mm Echtverglasung und Zylinderschloss sowie einer Edelstahl-Türschwelle ausgestattet. Die im Lieferumfang enthaltenen Sturmleisten sorgen für zusätzliche Stabilität und komplettieren die umfangreiche Ausstattung. Der passende Fußboden ist optional erhältlich.

Zubehör:

- ☛ Fußboden für „Tina 7,5“, naturbelassen 1113833 € 399.-
- ☛ Fußboden für „Tina 10,4“, naturbelassen 1113834 € 549.-
- ☛ Fußboden für „Tina 13,5“, naturbelassen 1113835 € 649.-



Metalldach und -regenrinne



Gartenhaus	„Tina 7,5“	„Tina 10,4“	„Tina 13,5“			
Grundfläche in m ² (ca.)	7,5	10,4	13,5			
Außenmaß B x T in cm (ca.)	290 x 270	360 x 300	360 x 390			
Aufstellmaß B x T in cm (ca.)	362 x 326	432 x 346	432 x 436			
Material Dach	Blech	Blech	Blech			
Farbe	Art.-Nr.	Preis	Art.-Nr.	Preis	Art.-Nr.	Preis
Naturbelassen	1030399	€ 2199.-	1030403	€ 2499.-	1030407	€ 2899.-
Hellbraun getaucht	1030400	€ 2699.-	1030404	€ 2999.-	1030408	€ 3399.-
Transparent getaucht	1030401	€ 2699.-	1030405	€ 2999.-	1030409	€ 3399.-
Grau getaucht	1030402	€ 2699.-	1030406	€ 2999.-	1030389	€ 3399.-

2| Gartenhaus „Tiago“

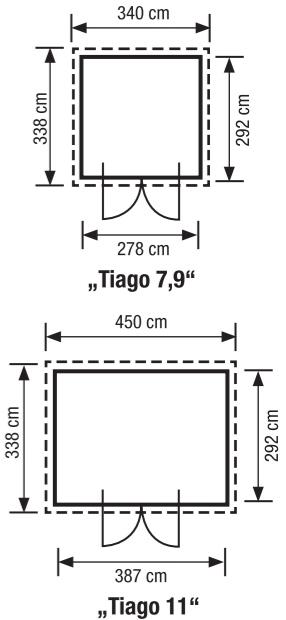
Das Gartenhaus „Tiago“ von PALMAKO ist aus kesseldruckimprägnierten Fichtenholzbohlen in der Farbe KDI-braun gefertigt. Zur exklusiven Ausstattung des „Tiago“ gehören ein hochwertiges Metalldach sowie ein Regennennensystem inkl. Fallrohr. Darüber hinaus ist das Gartenhaus mit einer breiten Doppeltür inklusive 4 mm Echtverglasung und Zylinderschloss sowie einer Edelstahl-Türschwelle ausgestattet. Die im Lieferumfang enthaltenen Sturmleisten sorgen für zusätzliche Stabilität und komplettieren die umfangreiche Ausstattung. Der passende Fußboden ist optional erhältlich.

Zubehör:

- ☛ Fußboden für „Tiago 7,9“ 1113837 € 299.-
- ☛ Fußboden für „Tiago 11,0“ 1113839 € 499.-



Metalldach und -regenrinne



Die Gartenhäuser „Tina“ und „Tiago“ überzeugen mit Ihrer exklusiven Grundausstattung samt Metalldach und Metall-Regennennensystem inklusive Fallrohr.

Gartenhaus	Grundfläche in m ² (ca.)	Außenmaß B x T in cm (ca.)	Aufstellmaß B x T in cm (ca.)	Wandstärke in mm (ca.)	Material, Holzart	Firsthöhe in cm (ca.)	Seitenwandhöhe in cm (ca.)	Farbe	Türverglasung	Material Dach	Art.-Nr.	Preis
„Tiago 7,9“	7,9	278 x 292	340 x 338	19	Holz, Fichte	263	206	KDI-Braun	Echtglas	Blech	1113836	€ 2199.-
„Tiago 11“	11	387 x 292	450 x 338	19	Holz, Fichte	279	206	KDI-Braun	Echtglas	Blech	1113838	€ 2499.-

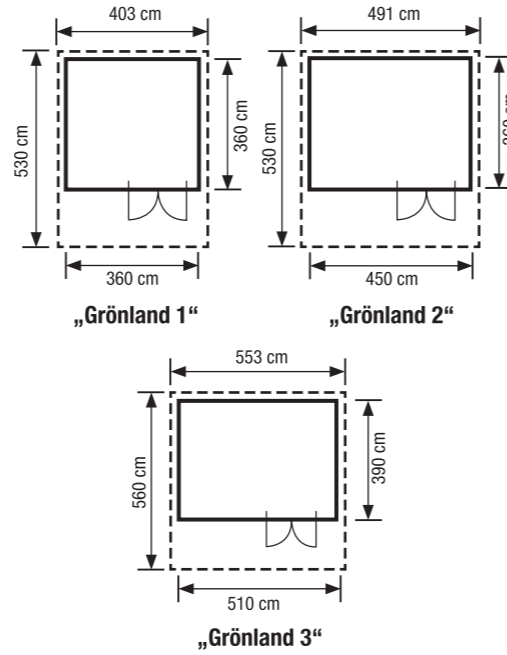
Noch mehr Gartenhäuser finden Sie online auf werkerswelt.de



Gartenhaus	„Grönland 1“	„Grönland 2“	„Grönland 3“
Grundfläche in m ² (ca.)	12,96	16,2	19,89
Außenmaß B x T in cm (ca.)	360 x 360	450 x 360	510 x 390
Aufstellmaß B x T in cm (ca.)	403 x 530	491 x 530	553 x 560
Fenster	1 Einzelfenster	1 Doppelfenster	2 Doppelfenster
	Art.-Nr. Preis	Art.-Nr. Preis	Art.-Nr. Preis
Naturbelassen	1031507 € 2499,-	1031508 € 2999,-	1031493 € 3699,-
Carbongrau/Weiß	1060417 € 3699,-	1060421 € 4599,-	1060425 € 5399,-
Lichtgrau/Weiß	1060418 € 3699,-	1060422 € 4599,-	1060426 € 5399,-
Schwedenrot/Weiß	1179146 € 3699,-	1179148 € 4599,-	1179150 € 5399,-
Gletschergrün/Weiß	1179145 € 3699,-	1179147 € 4599,-	1179149 € 5399,-

1| Blockbohlenhaus „Grönland“

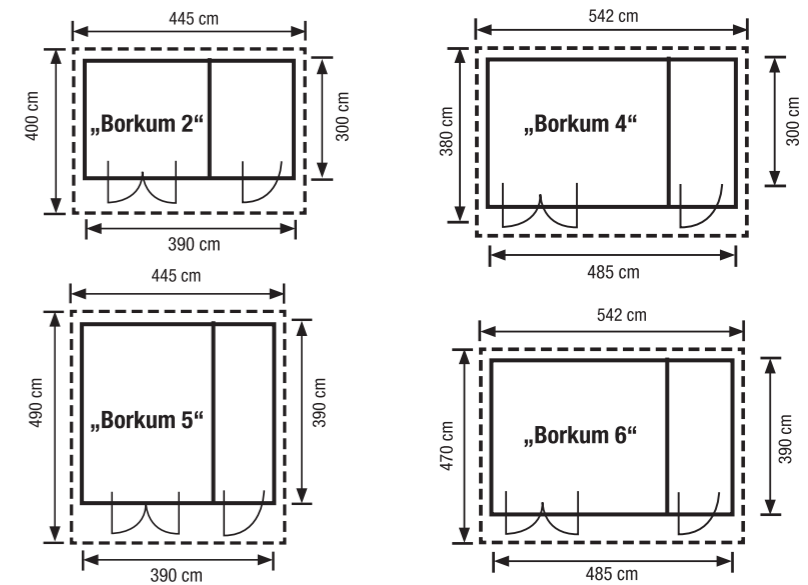
Das Blockbohlenhaus „Grönland“ ist aus naturbelassenen oder farbig lasierten Fichtenbohlen der Stärke 44 mm gefertigt. Die Seitenwandhöhe beträgt 205 cm, die Firsthöhe je nach Variante 256 cm oder 268 cm. Während „Grönland 1“ über ein Einzelfenster aus Isolierglas verfügt, hat „Grönland 2“ ein Doppelfenster und „Grönland 3“ sogar zwei Doppelfenster. Auch die Lichtausschnitte in der Doppelflügeltür bestehen aus Isolierglas. Mittels Profilylinderschloss lässt sich die Tür sicher verriegeln. Eine Dacheindeckung ist im Lieferumfang nicht enthalten.



3| Gartenhaus „Borkum“

Das Gartenhaus „Borkum“ ist aus naturbelassenen Fichtenbohlen in einer Wandstärke von ca. 40 mm gefertigt. Es hat eine Seitenwandhöhe von ca. 205 cm und verfügt über zwei separate Räume, die über eine Einzel- und eine Doppeltür begehbar sind. Alle geeigneten Varianten haben jeweils ein seitliches Dreh-Kipp-Doppelfenster, die Varianten 4 und 6 haben zusätzlich noch ein Doppelfenster vorne. Das „Borkum“ wird inklusive Fußboden geliefert. Eine Dacheindeckung sowie die Blumenkästen sind nicht im Lieferumfang enthalten.

Zubehör:
 Dachpappe in Schwarz zur Ersteindeckung, ca. 10 m x 1 m 1034188 € 49.99
 Dachpappe in Schwarz zur Ersteindeckung, ca. 15 m x 1 m 1034190 € 59.99



Gartenhaus	„Borkum 2“	„Borkum 4“	„Borkum 5“	„Borkum 6“
Grundfläche in m ² (ca.)	11,7	14,55	15,21	18,92
Außenmaß B x T in cm (ca.)	390 x 300	485 x 300	390 x 390	485 x 390
Aufstellmaß B x T in cm (ca.)	445 x 400	542 x 380	445 x 490	542 x 470
Firsthöhe in cm (ca.)	256	268	256	268
Tiefe Vordach in cm (ca.)	80	60	80	60
Artikelnummer	1060343	1060346	1060344	1060347
Preis	€ 2999,-	€ 3499,-	€ 3599,-	€ 4099,-

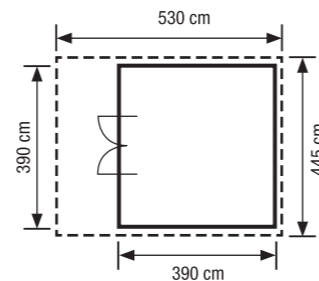


Gartenhaus	Grundfläche in m ² (ca.)	Außenmaß B x T in cm (ca.)	Aufstellmaß B x T in cm (ca.)	Wandstärke in mm (ca.)	Material, Holzart	Firsthöhe in cm (ca.)	Seitenwandhöhe in cm (ca.)	Tiefe Vordach in cm (ca.)	Farbe	Art.-Nr.	Preis
„Faaborg“	15,21	390 x 390	445 x 530	40	Holz, Fichte	302	228	120	Naturbelassen	1031842	€ 3499,-

2| Blockbohlenhaus „Faaborg“

Mit seinem unbehandelten Fichtenholz sorgt das schicke Blockbohlenhaus „Faaborg“ der Marke Mr. GARDENER für einen natürlichen Akzent im Garten. Ausgestattet ist es mit einem Fußboden sowie einem vorstehenden Satteldach. Dank der großen Einzelfenster fällt viel Licht in das Haus, sodass der Innenbereich mit Tageslicht ausgeleuchtet wird. Die Doppelflügeltür besitzt weitere Glaseinsätze sowie ein Profilylinderschloss. Das „Faaborg“ lässt sich außerdem durch den separat erhältlichen Schlafboden erweitern. Dachpappe zur Ersteindeckung ist nicht im Lieferumfang enthalten.

Zubehör:
 Schlafboden für „Faaborg“ 250 x 250 cm 1031749 € 599,-



SKAN HOLZ

Tür, Einzel- und Doppelfenster mit Echtglas

Vordach ca. 363 cm

Inkl. Fußboden

28 mm Wandstärke

603 cm Aufstellmaß

420 cm Grundfläche

380 cm Grundfläche

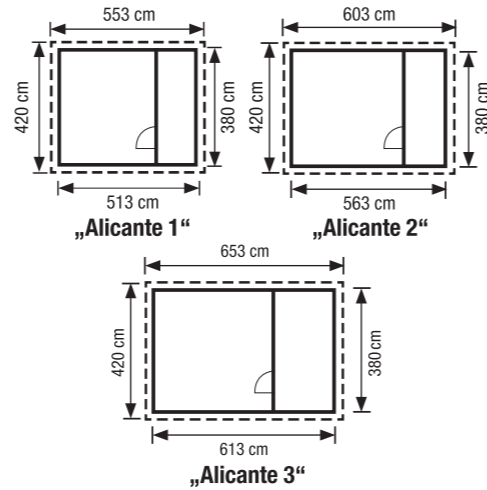
Gartenhaus „Alicante 2“

Ab **2499,-**

Gartenhaus	Grundfläche in m ² (ca.)	Außenmaß B x T in cm (ca.)	Aufstellmaß B x T in cm (ca.)	Artikelnummer	Preis
„Alicante 1“	19,49	380 x 513	420 x 553	1006057	€ 2499,-
„Alicante 2“	21,39	380 x 563	420 x 603	1006059	€ 2699,-
„Alicante 3“	23,29	380 x 613	420 x 653	1006061	€ 3199,-

1| Gartenhaus „Alicante“

Das Gartenhaus „Alicante“ der Marke SKAN HOLZ ist aus nordischen Fichtenbohlen in der Stärke 28 mm gefertigt und verfügt über ein großzügiges Vordach von ca. 363 cm Tiefe. Mit einer Seitenwandhöhe von ca. 195 cm und einer Firsthöhe von ca. 258 cm bietet das Gartenhaus auch reichlich Raum zum Verstauen von Gartenmöbeln und -geräten. Die Tür sowie das Einzel- und das Doppelfenster sind echtverglast und sorgen für einen lichtdurchfluteten Innenraum. Der Raum ist zudem mit einem Fußboden ausgestattet und auch Dachpappe zur Ersteindeckung ist im Lieferumfang enthalten.



SKAN HOLZ

Inkl. Dachpappe zur Ersteindeckung des Abstellraums

Terrasse mit 10 mm Polycarbonat-Dacheindeckung

Inkl. Fußboden für den Innenraum

45 mm Wandstärke

690 cm Aufstellmaß

420 cm Grundfläche

380 cm Grundfläche

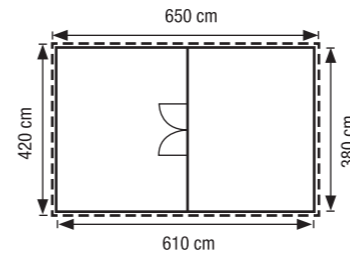
Gartenhaus „Holmestrand“

Ab **4799,-**

3| Gartenhaus „Holmestrand“

Das Gartenhaus „Holmestrand“ von SKAN HOLZ vereint klassisches Design mit Qualität und Funktionalität. Die überdachte Terrasse ist mit einer Tiefe von ca. 310 cm groß genug für Ihre Gartenmöbel und wird an regnerischen Tagen zur wahren Gartenoase. Die hellen Fenster eröffnen Ihnen zudem einen traumhaften Blick nach draußen und sorgen für einen lichtdurchfluteten Innenraum. Dachpappe zur Ersteindeckung des Abstellraums sowie ein Fußboden sind im Lieferumfang enthalten.

1006410 € 4799,-



Mr. GARDENER

Doppelschiebetür mit Echtglas-Lichtausschnitten

28 mm Wandstärke

640 cm Aufstellmaß

424 cm Grundfläche

380 cm Grundfläche

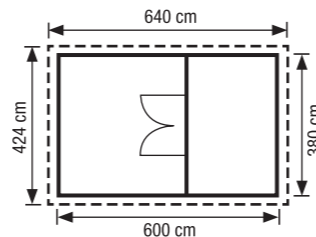
Loungehouse „Beris“, Naturbelassen, Abb. zeigt Zubehör

Ab **2999,-**

KOMPLETTSET ab **3399,-**

2| Loungehouse „Beris“

Das Blockbohlenhaus „Beris“ mit Satteldach aus dem Hause Mr. GARDENER ist die ideale Ergänzung für Ihren Garten. Mit einer Seitenwandhöhe von ca. 205 cm und einer Firsthöhe von ca. 270 cm bietet „Beris“ reichlich Raum zum Unterbringen von Gartenmöbeln und -geräten. Unter dem großzügigen Vordach mit einer Tiefe von ca. 370 cm lassen sich entspannt milde Sommerabende genießen. Gefertigt aus hochwertigen, naturbelassenen 28 mm Fichte Blockbohlen hält das Gartenhaus jedem Wetter stand. Eine Dacheindeckung ist separat erhältlich.



Gartenhaus	Grundfläche in m ² (ca.)	Außenmaß B x T in cm (ca.)	Aufstellmaß B x T in cm (ca.)	Farbe	Artikelnummer	Preis	KOMPLETTSET mit Fußboden	Preis
„Beris“	22,8	380 x 600	424 x 640	Naturbelassen	1031894	€ 2999,-	1086815	€ 3399,-
„Beris“	22,8	380 x 600	424 x 640	Carbongrau/Weiß	1060329	€ 3999,-	1086819	€ 4399,-
„Beris“	22,8	380 x 600	424 x 640	Lichtgrau/Weiß	1060326	€ 3999,-	1086816	€ 4399,-
„Beris“	22,8	380 x 600	424 x 640	Schwedenrot/Weiß	1179194	€ 3999,-	1179196	€ 4399,-
„Beris“	22,8	380 x 600	424 x 640	Gletschergrün/Weiß	1179193	€ 3999,-	1179195	€ 4399,-

Eine Vielzahl an Produkten online bestellen und bequem liefern lassen. Schauen Sie direkt auf werkerswelt.de



Gartenhaus	Grundfläche in m ² (ca.)	Außenmaß B x T in cm (ca.)	Aufstellmaß B x T in cm (ca.)	Wandstärke in mm (ca.)	Material, Holzart	Firsthöhe in cm (ca.)	Seitenwandhöhe in cm (ca.)	Farbe	Art.-Nr.	Preis
„Holmestrand“	23,18	380 x 610	420 x 650	45	Holz, Fichte	278	215	Natur	1006410	€ 4799,-

Noch mehr Bestseller online auf werkerswelt.de



Enorme Wandstärke von ca. 70 mm
Vordach ca. 70 cm
Inkl. Fußboden

1|

70 mm Wandstärke
490 cm Aufstellmaß
426 cm Aufstellmaß
360 cm Grundfläche

Blockbohlenhaus „Alaska 1“, Abb. zeigt Zubehör

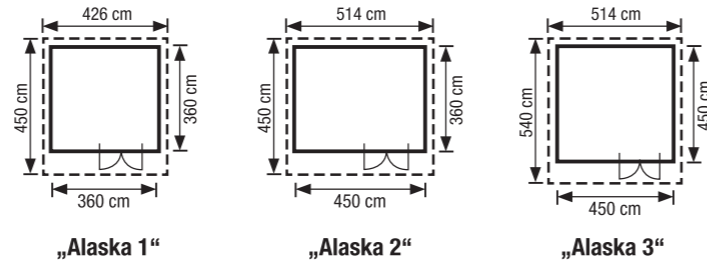
Ab 3399,-

1| Blockbohlenhaus „Alaska“

Das Blockbohlenhaus „Alaska“ von Mr. GARDENER lässt sich aufgrund seiner Seitenwandhöhe von ca. 216 cm ideal als Hobbyraum oder zum Lagern von Gartengeräten verwenden. Es besteht aus naturbelassenen Fichtenbohlen in einer Stärke von ca. 70 mm und verfügt über ein Satteldach sowie eine Doppeltür. Die Fenster sind isolierverglast und mit Sprossen ausgestattet und der passende Fußboden ist ebenfalls im

Lieferumfang enthalten. Eine Dach- eindeckung ist im Lieferumfang nicht enthalten.

Zubehör:
Dachpappe in Schwarz zur Ersteindeckung, ca. 10 m x 1 m 1034188 € 49,99
Dachpappe in Schwarz zur Ersteindeckung, ca. 15 m x 1 m 1034190 € 59,99



Gartenhaus	„Alaska 1“	„Alaska 2“	„Alaska 3“
Grundfläche in m ² (ca.)	12,96	16,2	20,25
Außenmaß B x T in cm (ca.)	360 x 360	450 x 360	450 x 450
Aufstellmaß B x T in cm (ca.)	426 x 450	514 x 450	514 x 540
Firsthöhe in cm (ca.)	263	290	290
Artikelnummer	1027750	1027751	1027752
Preis	€ 3399,-	€ 3899,-	€ 4499,-



Doppelflügeltür mit Lichtausschnitten
Inkl. Vordach und Terrasse
Inkl. Fenster aus Echtglas

2|

40 mm Wandstärke
565 cm Aufstellmaß
404 cm Aufstellmaß
389 cm Grundfläche

Blockbohlenhaus „Vollerwiek 6“, Abb. zeigt Zubehör.

Ab 3649,-

2| Blockbohlenhaus „Vollerwiek“

Das Blockbohlenhaus „Vollerwiek“ wird aus 40 mm starken Wandbohlen aus nordischer Fichte in klassischer Blockbohlenbauweise gefertigt. Das Massivholzdach schützt das Haus effektiv vor Witterungseinflüssen und der großzügige Dachüberstand bietet Ihnen die Möglichkeit, sich geschützt vor Regen und Gewitter auf Ihrer Terrasse aufzuhalten.

Die großzügige Terrasse inklusive Brüstungsgeländer überzeugt mit einer Tiefe von ca. 185 cm und ist im Lieferumfang enthalten. Genießen Sie laue Sommerabende in und vor Ihrem eleganten Gartenhaus „Vollerwiek“. Dachpappe und Fußboden sind nicht im Lieferumfang enthalten und können separat erworben werden.

Zubehör:
Fußboden für „Vollerwiek 5“ 1033028 € 299,-
Fußboden für „Vollerwiek 6“ 1033029 € 399,-



Die KARIBU Gartenhäuser „Vollerwiek 5“ und „Vollerwiek 6“ werden inklusive Terrasse und Brüstungsgeländer geliefert und auch das Vordach ist im Lieferumfang enthalten.

Gartenhaus	Grundfläche in m ² (ca.)	Aufstellmaß B x T in cm (ca.)	Außenmaß B x T in cm (ca.)	Wandstärke in mm (ca.)	Material, Holzart	Firsthöhe in cm (ca.)	Seitenwandhöhe in cm (ca.)	Tiefe Vordach in cm (ca.)	Farbe	Art.-Nr.	Preis
„Vollerwiek 5“	11,5	404 x 472	389 x 475	40	Holz, Fichte	242	188	181	Naturbelassen	1109766	€ 3649,-
„Vollerwiek 6“	15	404 x 565	389 x 572	40	Holz, Fichte	253	199	181	Naturbelassen	1179243	€ 3999,-

Nicht das Passende dabei? Mehr Gartenhäuser auf werkerswelt.de



SKAN HOLZ

- Mit zwei individuell nutzbaren Räumen
- Inkl. Fußboden und Dachpappe
- Breite Einzel- und Doppeltür

28 mm Wandstärke

460 cm Aufstellmaß

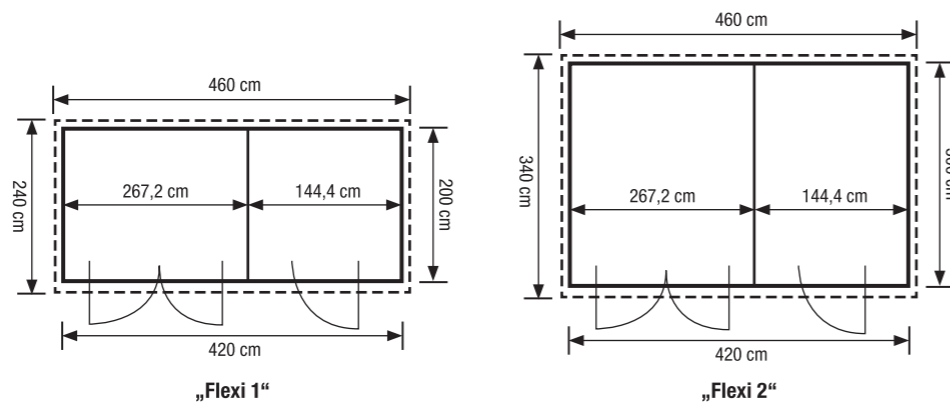
420 cm Grundfläche

Gartenhaus „Flexi 2“

Ab 2149,-

1| **Gartenhaus „Flexi“**

Das Gartenhaus „Flexi“ vom Hersteller SKAN HOLZ besteht aus naturbelassenen Fichtenbohlen in einer Wandstärke von ca. 28 mm. Der großzügige Grundriss teilt das Haus in zwei Räume mit je einer verschließbaren Einzel- bzw. Doppelflügeltür. Sie können beide Räume separat betreten und individuell nutzen. Dieses Produkt wird inklusive Fußboden sowie Dachpappe zur Ersteindeckung geliefert. Sturmwinkel sowie Feuchtigkeitssperren aus Gummigranulat sind ebenfalls im Lieferumfang enthalten, machen das „Flexi“ wetterfest und schützen es effektiv vor Witterungseinflüssen von unten.



Gartenhaus	Grundfläche in m ² (ca.)	Außenmaß B x T in cm (ca.)	Aufstellmaß B x T in cm (ca.)	Wandstärke in mm (ca.)	Material, Holzart	Firsthöhe in cm (ca.)	Seitenwandhöhe in cm (ca.)	Farbe	Art.-Nr.	Preis
„Flexi 1“	8,4	420 x 200	460 x 240	28	Holz, Fichte	262	215	Naturbelassen	1005268	€ 2149,-
„Flexi 2“	12,6	420 x 300	460 x 340	28	Holz, Fichte	262	215	Naturbelassen	1005608	€ 2599,-



LASITA MAJA

- Fensterpaneele und Tür-Lichtausschnitte mit Echtglas
- Windgeschützter Eingangsbereich
- Inkl. Fußboden

44 mm Wandstärke

580 cm Aufstellmaß

520 cm Grundfläche

Gartenhaus „Brighton“, Naturbelassen, Abb. zeigt Zubehör

Ab 4199,-



„Brighton“, Schwedenrot/Weiß

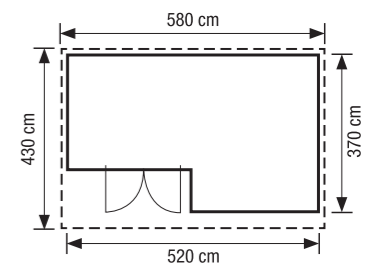


Einrichtungsbeispiel

2| **Gartenhaus „Brighton“**

Das Gartenhaus „Brighton“ eignet sich durch seine verglaste Doppeltür sowie großzügige Glaspaneele aus Echtglas hervorragend als Hobbyraum oder zum Entspannen. Das Gartenhaus ist aus robustem Fichtenholz der Wandstärke ca. 44 mm gefertigt. Ein passender Fußboden ist inklusive. Die enorme

Seitenwandhöhe von ca. 211 cm sowie die Firsthöhe von ca. 245 cm schaffen reichlich Raum zum Verstauen größerer Gartenmöbel oder -geräte. Darüber hinaus gewährleistet das Profilzylinderschloss ein hohes Maß an Sicherheit. Eine Dacheindeckung ist separat erhältlich.



Gartenhaus	Grundfläche in m ² (ca.)	Außenmaß B x T in cm (ca.)	Aufstellmaß B x T in cm (ca.)	Naturbelassen	Lichtgrau/Weiß	Carbongrau/Weiß	Gletschergrün/Weiß	Schwedenrot/Weiß
„Brighton“	19,24	520 x 370	580 x 430	€ 4199,-	€ 5799,-	€ 5799,-	€ 5799,-	€ 5799,-

Noch mehr Auswahl finden Sie online auf werkerswelt.de



LASITA MAJA

Mit Massivholzdach und Schlafboden

Inkl. Fußboden

40 mm Wandstärke

675 cm Aufstellmaß

575 cm Grundfläche

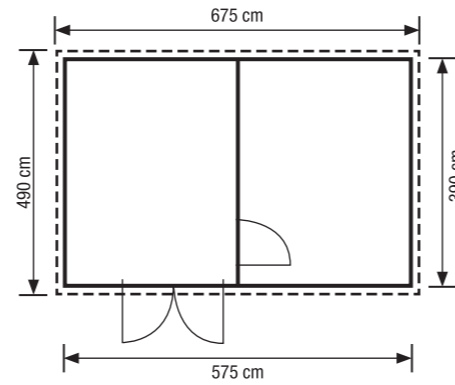
Gartenhaus „Colorado“, Abb. zeigt Zubehör

KOMPLETTSET 5799,-

1| Gartenhaus „Colorado“

Erbauen Sie sich mit dem Blockbohlenhaus „Colorado“ Ihr Refugium im Garten. Ausgestattet mit 3 Räumen und einem über eine Leiter erreichbaren Schlafboden bietet dieses Haus aus 40 mm naturbelassenen Fichtenblockbohlen viel Platz zum Entspannen. Drei Fenster und je eine Doppel- und Einzelflügeltür inkl. Zylinderschloss (Lage der Einzeltür kann individuell gewählt werden) runden die Ausstattung ab und machen dieses Haus zu Ihrem idealen Rückzugsort. Dachpappe zur Ersteindeckung ist nicht im Lieferumfang enthalten.

1114990 € 5799,-



KOMPLETTSET mit Schlafboden	Grundfläche in m ² (ca.)	Außenmaß B x T in cm (ca.)	Aufstellmaß B x T in cm (ca.)	Wandstärke in mm (ca.)	Material, Holzart	Firsthöhe in cm (ca.)	Seitenwandhöhe in cm (ca.)	Farbe	Art.-Nr.	Preis
„Colorado“	22,43	575 x 390	675 x 490	40	Holz, Fichte	331	234	Naturbelassen	1114990	€ 5799,-



SKAN HOLZ

Doppelflügeltür und Dreh-Kipp-Fenster mit Echtglas

Mit drei individuell nutzbaren Räumen

Inkl. Fußboden und Dachpappe

45 mm Wandstärke

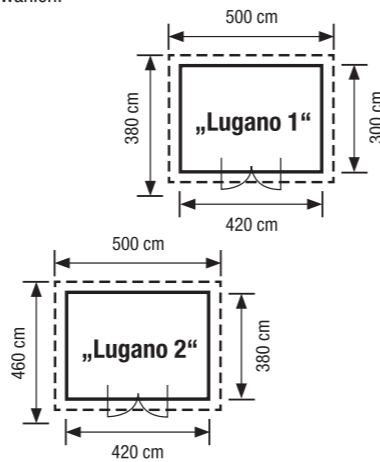
660 cm Aufstellmaß

Gartenhaus „Esbjerg 3“

Ab 5199,-

2| Freizeithaus „Lugano“

Das Blockbohlenhaus „Lugano“ von SKAN HOLZ ist aus naturbelassenen Fichtenbohlen gefertigt. Die isolierverglaste Doppelflügeltür lässt sich mittels Profilylinderschloss sicher verriegeln und drei ebenfalls isolierverglaste Dreh-Kipp-Fenster sorgen für einen lichtdurchfluteten Innenraum. Ein dämmbarer Fußboden sowie Dachpappe zur Ersteindeckung sind im Lieferumfang enthalten. Sie können beim Freizeithaus „Lugano“ zwischen verschiedenen Dacharten wählen.




SKAN HOLZ

Inkl. Fußboden und Dachpappe

45 mm Wandstärke

500 cm Aufstellmaß

420 cm Grundfläche

Freizeithaus „Lugano 1“

Ab 4799,-

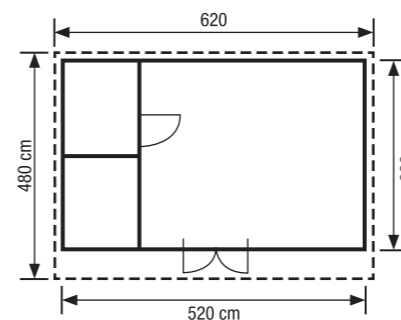
Gartenhaus	Grundfläche in m ² (ca.)	Außenmaß B x T in cm (ca.)	Aufstellmaß B x T in cm (ca.)	Wandstärke in mm (ca.)	Firsthöhe in cm (ca.)	Seitenwandhöhe in cm (ca.)	Dachart	Art.-Nr.	Preis
„Lugano 1“	12,6	420 x 300	500 x 380	45	296	235	Profilschalung mit Nut und Feder	1006424	€ 4799,-
							Profilschalung, Konterlattung, Lattung	1006426	€ 5299,-
							Profilschalung, Konterlattung, 2. Dachschalung	1006428	€ 5499,-
„Lugano 2“	15,96	420 x 380	500 x 460	45	311	235	Profilschalung mit Nut und Feder	1006430	€ 5699,-
							Profilschalung, Konterlattung, Lattung	1006432	€ 6149,-
							Profilschalung, Konterlattung, 2. Dachschalung	1006434	€ 6499,-

3| Gartenhaus „Esbjerg“

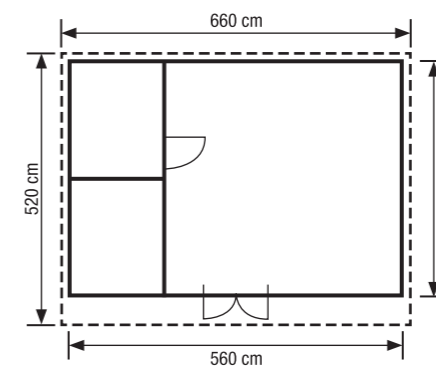
Das „Esbjerg“ von SKAN HOLZ verfügt über drei bzw. vier Räume je nach Variante und ist aus hochwertiger nordischer Fichte gefertigt. Die großen Doppelfenster

und die vollverglaste Doppelflügeltür, die sich mittels Profilylinderschloss sicher verriegeln lässt, sorgen für viel Tageslicht und ein großzügiges Raumgefühl in

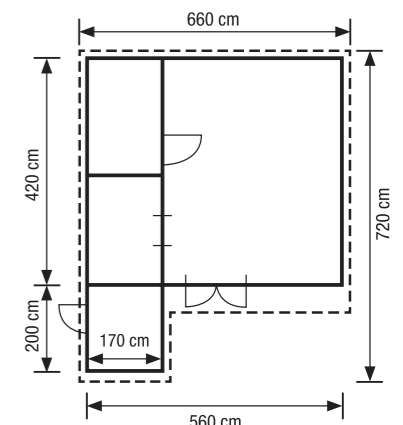
Ihrem Gartenhaus. Der passende Fußboden sowie eine Lage Dachpappe zur Ersteindeckung sind im Lieferumfang enthalten.



„Esbjerg 1“



„Esbjerg 2“



„Esbjerg 3“

Gartenhaus	Grundfläche in m ² (ca.)	Außenmaß B x T in cm (ca.)	Aufstellmaß B x T in cm (ca.)	Wandstärke in mm (ca.)	Material, Holzart	Firsthöhe in cm (ca.)	Seitenwandhöhe in cm (ca.)	Farbe	Art.-Nr.	Preis
„Esbjerg 1“	19,76	520 x 380	620 x 480	45	Holz, Fichte	326	237	Natur	1006412	€ 5199,-
„Esbjerg 2“	23,52	560 x 420	660 x 520	45	Holz, Fichte	339	236	Natur	1006414	€ 6299,-
„Esbjerg 3“	26,92	420 x 560 plus 170 x 200	660 x 720	45	Holz, Fichte	339	236	Natur	1006416	€ 6799,-

Noch mehr Gartenhäuser finden Sie online auf werkerswelt.de



FIX & SCHLÜSSELFERTIG!

Ihr neues Gartenhaus geliefert und komplett aufgebaut*

Die Gartenhäuser aus dem Hause Kiehn-Holz auf den Seiten 39-43 können Sie sich ganz bequem inklusive Aufbau bestellen

und schlüsselfertig übergeben lassen. Alternativ können Sie jedes Haus aber auch als Bausatz zum Selbstaufbauen erwerben.

ALLES DRIN, IM SERVICE-PAKET!*

Jetzt zu allen Kiehn-Holz Häusern den Aufbauservice gleich mit sichern.



INKLUSIVE AUFBAU

Sichern Sie sich jetzt den Aufbauservice gleich mit. Unser Aufbau-Team kümmert sich gerne professionell um Transport und Aufbau am Wunschplatz – Wir übergeben schlüsselfertig!



*Der Preis beinhaltet die Anlieferung des Bausatzes frei Bordsteinkante, befahrbare Zuwegung für 38-t-LKW vorausgesetzt, deutschland- und österreichweit. Wünschen Sie die Anlieferung auf eine Insel, wird Ihnen ein individuelles Angebot erstellt. Bitte informieren Sie sich vor Bestellung über Zulässigkeit der Bebauung und beantragen ggf. eine Baugenehmigung für das Gartenhaus.

Sie erhalten nach Auftragseingang postalisch eine Aufbauanleitung mit detaillierter Beschreibung des Hauses, des Fundamentes und vielem mehr, sowie eine Teilliste, anhand der Sie als Kunde bei Anlieferung des Hauses auf Vollständigkeit der Bauteile überprüfen sollten.

Der erste und einzige Bauschritt, der von Ihnen durchgeführt werden muss, ist die Erstellung eines technisch korrekten Fundaments mit ausreichend Platz drumherum, ca. 1 m. Der Aufbauzeitpunkt wird in Absprache mit der Montagefirma individuell mit Ihnen vereinbart.

Die Spedition wird ca. eine Woche vor dem Aufbau den Anlieferungstermin mit Ihnen absprechen und liefern. Der Bausatz ist stets trocken, vor Nässe und direkter Sonneneinstrahlung geschützt zu lagern, auf keinen Fall in geheizten Räumen. Nach der Lieferung erfolgt die Kontrolle des Bausatzes. Fehlende oder beschädigte Teile werden auf der in der Aufbauanleitung beiliegenden Teilliste mit Garantienummer dann von Ihnen vermerkt, mit vollständiger Adresse und Telefonnummer eingereicht und nach Prüfung schnellstens kostenfrei zugestellt. Bei Nicht-Kontrolle des Bausatzes und dadurch entstehender Verschiebung des Aufbaus werden Zusatzkosten an Sie weiter belastet, wie z. B. eine zweite Anfahrt. Kurz vor Aufbauzeitpunkt ist der Bausatz direkt an den Aufbauort zu verbringen. Ihr Haus wird „schlüsselfertig“ und funktionsfähig aufgebaut und Sie erhalten eine praktische Einweisung in Pflege, Wartung und Holzschutz.

Dachpappe sollte aus Haltbarkeitsgründen nur als Ersteindeckung verwendet werden. Wir empfehlen ausschließlich hochwertige und langlebige Dachbaustoffe.

Dacheindeckung: Leistungsbeschreibung
Die Arbeitsleistung der provisorischen Ersteindeckung mit Dachpappe, wie R333, wird von der Montagefirma ausgeführt, wenn Sie dies wünschen. Die Dachpappe ist nicht im Lieferumfang enthalten und müsste in diesem Fall von Ihnen gestellt werden. Sollten Sie Zusatzarbeiten wünschen, wie z. B. Eindeckung mit hochwertigen Dachbaustoffen, Anbringen der Regenrinnen, Grundbehandlung mit Bläuesperrgrund oder Kombilasur o. Ä., sprechen Sie bitte die Montagefirma an. Sie erhalten umgehend ein Angebot.

Alle Häuser auf den Seiten 39-43 sind Komplettbausätze aus nordischem Nadelholz, naturbelassen, ohne Dachpappe, mit Beschlägen und Montagmaterial, inkl. imprägnierter Fundamenthölzer sowie Dach und Fußboden in 16 mm starken Nut-und-Feder-Massivholzprofilen.

1|



Wahlweise als Bausatz oder inkl. Aufbau erhältlich

Mit großem Vordach

Inkl. Fußboden

44 mm
Wandstärke
340 cm
443 cm
Aufstellmaß
300 cm
300 cm
Grundfläche

Aufbauhaus „KH 44-015“, Abb. zeigt Zubehör

INKLUSIVE AUFBAU

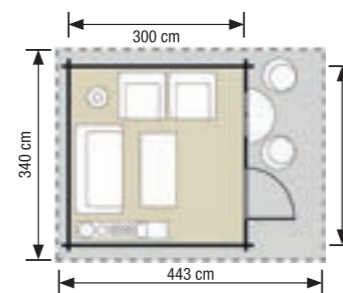
Aufbau am Wunschplatz – Schlüsselfertig!



Ab 2199,-

1| Aufbauhaus „KH 44-015“

Mit dem Blockbohlenhaus „KH 44-015“ erhalten Sie ein traditionelles Blockbohlenhaus aus naturbelassenem finnischen Nadelholz. Es besticht durch ein Satteldach mit einem ca. 132 cm tiefen Vordach und ist mit einer Einzelflügeltür sowie einem Fenster mit Echtglas und Sprossen ausgestattet. Der Innenraum ist dadurch lichtdurchflutet und eignet sich optimal zur Unterbringung von Werkzeug, Gartenmöbeln oder als Hobbybereich. Der passende Fußboden ist im Lieferumfang enthalten. Eine Dacheindeckung ist nicht im Lieferumfang enthalten. Sie können das Haus wahlweise mit oder ohne Aufbauservice erwerben.



Die Gartenhäuser von Kiehn-Holz auf den Seiten 39-43 können Sie sich ganz bequem **inklusive Aufbau** bestellen und **schlüsselfertig** übergeben lassen.

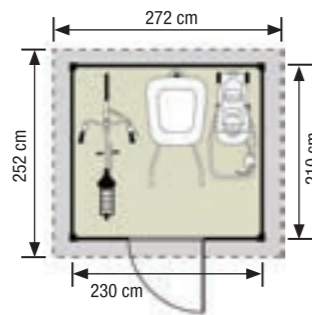


Gartenhaus	Grundfläche in m ² (ca.)	Außenmaß B x T in cm (ca.)	Aufstellmaß B x T in cm (ca.)	Wandstärke in mm (ca.)	Material, Holzart	Firsthöhe in cm (ca.)	Seitenwandhöhe in cm (ca.)	Farbe	Inkl. Aufbauservice	Art.-Nr.	Preis
„KH 44-015“	9	300 x 300	340 x 443	44	Holz, Fichte	247	192	Naturbelassen	ja nein	1060006 1032086	€ 2699,- € 2199,-

Nicht das Passende dabei? Mehr Gartenhäuser auf werkerswelt.de



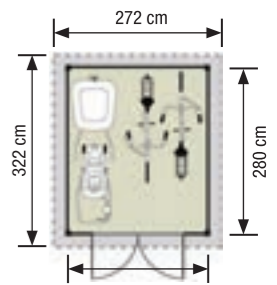
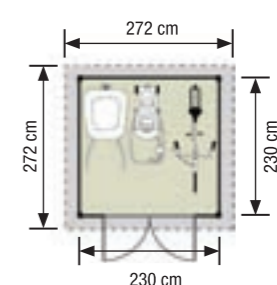
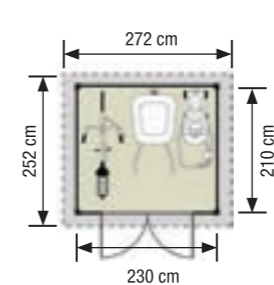
1| Aufbauhaus „KH 28-084/085“
 Mit diesem Gartenhaus erhalten Sie ein klassisches Haus aus nordischer Fichte mit Satteldach und Einzeltür samt Lichtausschnitt aus Echtglas. Durch die Farbvorbehandlung mit Osmo-Landhausfarbe ist es besonders witterungsbeständig. Ein Fußboden ist bereits im Lieferumfang enthalten. Eine Dacheindeckung ist nicht im Lieferumfang enthalten. Sie können das Haus wahlweise mit oder ohne Aufbauservice erwerben.



Die Gartenhäuser von Kiehn-Holz auf den Seiten 39-43 können Sie sich ganz bequem **inklusive Aufbau bestellen und schlüsselfertig übergeben lassen.**



2| Aufbauhaus „KH 28-054/055/057/058/060/061“
 Diese Gartenhäuser punkten mit ihrer breiten Doppelflügeltür mit Echtglas-Lichtausschnitten und Sprossen. Sie sind mit einem Satteldach ausgestattet und mit Osmo-Landhausfarbe vorbehandelt. Ein Fußboden ist bereits im Lieferumfang enthalten. Eine Dacheindeckung ist im Lieferumfang nicht enthalten. Sie können das Gartenhaus wahlweise mit oder ohne Aufbauservice erwerben.



Gartenhaus	„KH 28-084“		„KH 28-085“	
Grundfläche in m ² (ca.)	4,83		4,83	
Außenmaß B x T in cm (ca.)	230 x 210		230 x 210	
Aufstellmaß B x T in cm (ca.)	272 x 252		272 x 252	
Wandstärke in mm (ca.)	28		28	
Material, Holzart	Holz, Fichte		Holz, Fichte	
Firsthöhe in cm (ca.)	240		240	
Seitenwandhöhe in cm (ca.)	195		195	
Hauptfarbe/Akzentfarbe	Anthrazit/Weiß		Weiß/Anthrazit	
Inkl. Aufbauservice	ja	nein	ja	nein
Artikelnummer	1052924	1032078	1052890	1032079
Preis	€ 2199.-	€ 1749.-	€ 2199.-	€ 1749.-

Gartenhaus	„KH 28-054“		„KH 28-055“		„KH 28-057“		„KH 28-058“		„KH 28-060“		„KH 28-061“	
Grundfläche in m ² (ca.)	4,83		4,83		5,29		5,29		6,44		6,44	
Außenmaß B x T in cm (ca.)	230 x 210		230 x 210		230 x 230		230 x 230		230 x 280		230 x 280	
Aufstellmaß B x T in cm (ca.)	272 x 252		272 x 252		272 x 272		272 x 272		272 x 322		272 x 322	
Wandstärke in mm (ca.)	28		28		28		28		28		28	
Material, Holzart	Holz, Fichte		Holz, Fichte		Holz, Fichte		Holz, Fichte		Holz, Fichte		Holz, Fichte	
Firsthöhe in cm (ca.)	240		240		240		240		240		240	
Seitenwandhöhe in cm (ca.)	195		195		195		195		195		195	
Hauptfarbe/Akzentfarbe	Anthrazit/Weiß		Weiß/Anthrazit		Anthrazit/Weiß		Weiß/Anthrazit		Anthrazit/Weiß		Weiß/Anthrazit	
Inkl. Aufbauservice	ja	nein	ja	nein	ja	nein	ja	nein	ja	nein	ja	nein
Artikelnummer	1052891	1032072	1052892	1032073	1052893	1032074	1052894	1032075	1052895	1032076	1052896	1032077
Preis	€ 2299.-	€ 1799.-	€ 2299.-	€ 1799.-	€ 2449.-	€ 1899.-	€ 2449.-	€ 1899.-	€ 2749.-	€ 1999.-	€ 2749.-	€ 1999.-

Noch mehr Auswahl finden Sie online auf werkerswelt.de

1 | Wahlweise als Bausatz oder inkl. Aufbau erhältlich
Inkl. Fußboden

INKLUSIVE AUFBAU
Aufbau am Wunschplatz – Schlüsselfertig!

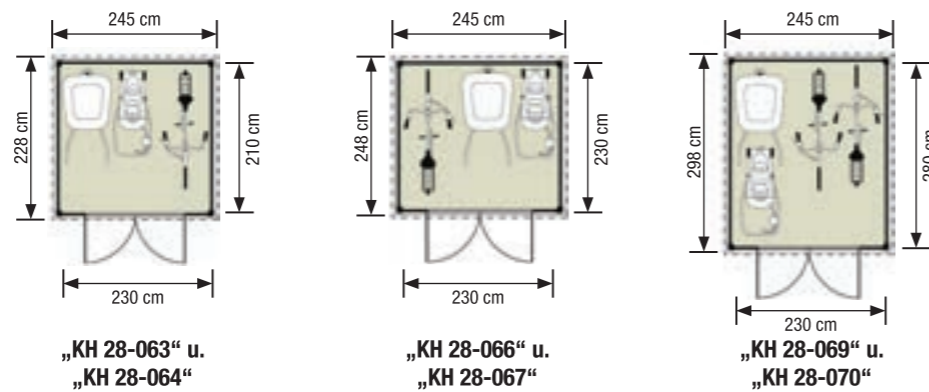
Ab 1949,-

Aufbauhaus „KH 28-066“, Anthrazit/Weiß

28 mm Wandstärke
245 cm Aufstellmaß
230 cm Grundfläche

1 | **Aufbauhäuser**
„KH 28-063/064/
066/067/069/070“

Diese Gartenhäuser sind mit einem Pultdach ausgestattet und verfügen über eine abschließbare Doppelflügeltür mit Echtglas-Lichtausschnitten und Sprossen. Aus nordischer Fichte hergestellt und mit Osmo-Landhausfarbe vorbehandelt, kann das Haus optimal als wetterfester Lagerraum oder auch als Hobbyraum genutzt werden. Der passende Fußboden ist im Lieferumfang enthalten. Eine Dacheindeckung ist nicht im Lieferumfang enthalten. Sie können das Haus wahlweise mit oder ohne Aufbauservice erwerben.



Gartenhaus	„KH 28-063“	„KH 28-064“	„KH 28-066“	„KH 28-067“	„KH 28-069“	„KH 28-070“
Grundfläche in m ² (ca.)	4,83	4,83	5,29	5,29	6,44	6,44
Außenmaß B x T in cm (ca.)	230 x 210	230 x 210	230 x 230	230 x 230	230 x 280	230 x 280
Aufstellmaß B x T in cm (ca.)	245 x 228	245 x 228	245 x 248	245 x 248	245 x 298	245 x 298
Wandstärke in mm (ca.)	28	28	28	28	28	28
Firsthöhe in cm (ca.)	224	224	224	224	224	224
Seitenwandhöhe in cm (ca.)	218	218	218	218	218	218
Hauptfarbe/Akzentfarbe	Anthrazit/Weiß	Weiß/Anthrazit	Anthrazit/Weiß	Weiß/Anthrazit	Anthrazit/Weiß	Weiß/Anthrazit
Inkl. Aufbauservice	ja nein	ja nein	ja nein	ja nein	ja nein	ja nein
Art.-Nr.	1053031 1032048	1053032 1032052	1052751 1032056	1052750 1032060	1052916 1032064	1052917 1032068
Preis	€ 2499.- € 1949.-	€ 2499.- € 1949.-	€ 2599.- € 2049.-	€ 2599.- € 2049.-	€ 2849.- € 2349.-	€ 2849.- € 2349.-

2 | Wahlweise als Bausatz oder inkl. Aufbau erhältlich
Inkl. Fußboden

INKLUSIVE AUFBAU
Aufbau am Wunschplatz – Schlüsselfertig!

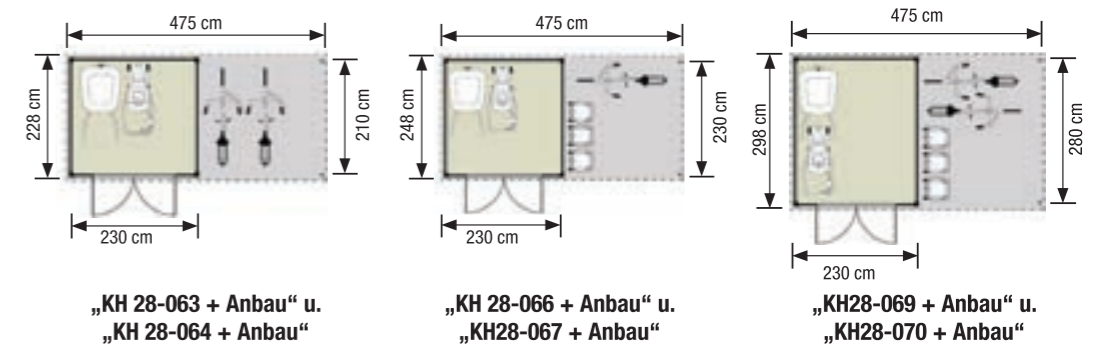
Ab 2299,-

Aufbauhaus „KH 28-066“ m. offenem Anbau, Anthrazit/ Weiß

28 mm Wandstärke
475 cm Aufstellmaß
460 cm Grundfläche

2 | **„KH 28-063/064/
066/067/069/070“
mit Anbau**

Schaffen Sie sich mit diesem Gartenhaus einen Ort zum Wohlfühlen in Ihrem Garten. Das moderne Pultdach, der praktische Anbau, eine breite Doppelflügeltür mit Echtglas-Lichtausschnitten sowie der passende Fußboden für den Innenraum werden Sie überzeugen. Eine Dacheindeckung ist im Lieferumfang nicht enthalten. Sie können das Haus wahlweise mit oder ohne Aufbauservice erwerben.



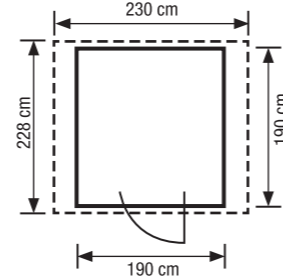
Gartenhaus	Grundfläche in m ² (ca.)	Außenmaß B x T in cm (ca.)	Aufstellmaß B x T in cm (ca.)	Wandstärke in mm (ca.)	Hauptfarbe/Akzentfarbe	Inkl. Aufbauservice	Offener Anbau	Anbau m. Rückwand	Anbau m. Rück- u. Seitenwand
„KH 28-063 + Anbau“	9,66	460 x 210	475 x 228	28	Anthrazit/Weiß	ja	1053033	1053034	1052904
						nein	€ 3249.-	€ 3499.-	€ 3799.-
„KH 28-064 + Anbau“	9,66	460 x 210	475 x 228	28	Weiß/Anthrazit	ja	1032049	1032050	1032051
						nein	€ 2299.-	€ 2549.-	€ 2749.-
„KH 28-066 + Anbau“	10,58	460 x 230	475 x 248	28	Anthrazit/Weiß	ja	1052754	1052753	1052752
						nein	€ 3249.-	€ 3499.-	€ 3799.-
„KH 28-067 + Anbau“	10,58	460 x 230	475 x 248	28	Weiß/Anthrazit	ja	1032053	1032054	1032055
						nein	€ 2299.-	€ 2549.-	€ 2749.-
„KH 28-069 + Anbau“	12,88	460 x 280	475 x 298	28	Anthrazit/Weiß	ja	1052749	1052748	1052747
						nein	€ 3449.-	€ 3749.-	€ 3999.-
„KH 28-070 + Anbau“	12,88	460 x 280	475 x 298	28	Weiß/Anthrazit	ja	1032057	1032058	1032059
						nein	€ 2449.-	€ 2699.-	€ 2899.-
„KH 28-063 + Anbau“	9,66	460 x 210	475 x 228	28	Anthrazit/Weiß	ja	1052746	1052745	1052915
						nein	€ 3449.-	€ 3749.-	€ 3999.-
„KH 28-064 + Anbau“	9,66	460 x 210	475 x 228	28	Weiß/Anthrazit	ja	1032061	1032062	1032063
						nein	€ 2449.-	€ 2699.-	€ 2899.-
„KH 28-066 + Anbau“	10,58	460 x 230	475 x 248	28	Anthrazit/Weiß	ja	1052918	1052919	1052920
						nein	€ 3949.-	€ 4199.-	€ 4499.-
„KH 28-067 + Anbau“	10,58	460 x 230	475 x 248	28	Weiß/Anthrazit	ja	1032065	1032066	1032067
						nein	€ 2899.-	€ 3149.-	€ 3349.-
„KH 28-069 + Anbau“	12,88	460 x 280	475 x 298	28	Anthrazit/Weiß	ja	1052921	1052922	1052923
						nein	€ 3999.-	€ 4199.-	€ 4499.-
„KH 28-070 + Anbau“	12,88	460 x 280	475 x 298	28	Weiß/Anthrazit	ja	1032069	1032070	1032071
						nein	€ 2899.-	€ 3149.-	€ 3349.-

Nicht das Passende dabei? Mehr Gartenhäuser auf werkerswelt.de



1| Gartenhaus „Main“

Das moderne Pultdachhaus „Main“, hergestellt aus hochwertigen, nordischen 28 mm Fichte Blockbohlen eignet sich aufgrund der geringen Aufstellfläche auch für den kleineren Garten. Der Innenbereich ist mit einem trittsicheren Fußboden ausgestattet und lässt sich über eine Einzeltür inklusive Zylinderschloss betreten. Somit ist das Gartenhaus „Main“ der sichere Ort zum Aufbewahren Ihrer Gartengeräte.



3| Gartenhaus „Stockach“

Das große Gartenhaus „Stockach“ eignet sich hervorragend als Lager-raum oder als Hobbyraum. Es wird aus Fichtenholz gefertigt und per Steck-/Schraubensystem montiert. Die großzügige Doppelflügeltür mit insgesamt 6 Lichtausschnitten aus Kunstglas und Sicherheitsüberfalle erlaubt es, auch sperrige Objekte mühelos in das Haus zu tragen. Das passende Montagematerial und die entsprechende Anleitung sind bereits im Lieferumfang enthalten. Eine Dacheindeckung ist im Lieferumfang nicht enthalten.



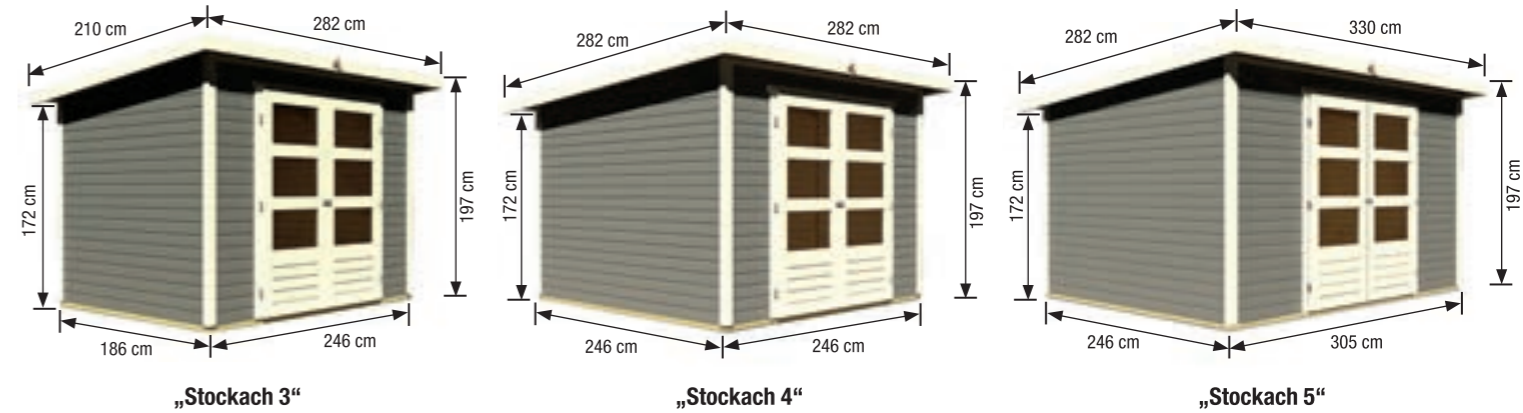
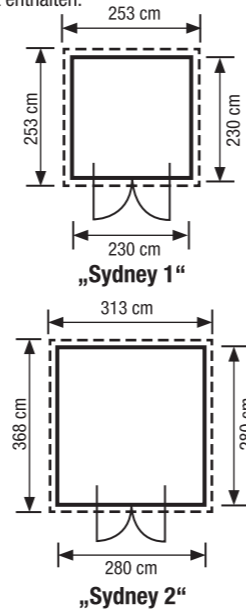
„Stockach 3“, Terragrau

Gartenhaus	Grundfläche in m ² (ca.)	Außenmaß B x T in cm (ca.)	Aufstellmaß B x T in cm (ca.)	Wandstärke in mm (ca.)	Material, Holzart	Firsthöhe in cm (ca.)	Seitenwandhöhe in cm (ca.)	Farbe	Art.-Nr.	Preis
„Main“	3,61	190 x 190	230 x 228	28	Holz, Fichte	211	188	Naturbelassen	1031506	€ 699.-
„Main“	3,61	190 x 190	230 x 228	28	Holz, Fichte	211	188	Carbongrau/Weiß	1060220	€ 1199.-
„Main“	3,61	190 x 190	230 x 228	28	Holz, Fichte	211	188	Lichtgrau/Weiß	1060221	€ 1199.-
„Main“	3,61	190 x 190	230 x 228	28	Holz, Fichte	211	188	Schwedenrot/Weiß	1179669	€ 1199.-
„Main“	3,61	190 x 190	230 x 228	28	Holz, Fichte	211	188	Gletschergrün/Weiß	1179668	€ 1199.-



2| Gartenhaus „Sydney“

Das Blockbohlenhaus „Sydney“ ist ein modernes Pultdachhaus. Es verfügt in der Variante „Sydney 1“ über eine halbhoch verglaste Tür mit Sprossen. In der Variante „Sydney 2“ ist die Tür vollverglast. Ein Fußboden und eine Dacheindeckung sind nicht enthalten.



Gartenhaus	„Stockach 3“		„Stockach 4“		„Stockach 5“	
Grundfläche in m ² (ca.)	4,58		6,05		7,5	
Außenmaß B x T in cm (ca.)	246 x 186		246 x 246		305 x 246	
Aufstellmaß B x T in cm (ca.)	282 x 210		282 x 282		330 x 282	
Wandstärke in mm (ca.)	19		19		19	
Material, Holzart	Holz, Fichte		Holz, Fichte		Holz, Fichte	
Firsthöhe in cm (ca.)	197		197		197	
Seitenwandhöhe in cm (ca.)	172		172		172	
Farbe	Naturbelassen	Terragrau	Naturbelassen	Terragrau	Naturbelassen	Terragrau
Artikelnummer	1033933	1033934	1033935	1033936	1033937	1033983
Preis	€ 749.-	€ 849.-	€ 849.-	€ 999.-	€ 899.-	€ 1099.-
KOMPLETTSET	„Stockach 3“		„Stockach 4“		„Stockach 5“	
Gartenhaus mit Fußboden						
Artikelnummer	1086662	1086663	1086664	1086665	1086666	1086667
Preis	€ 849.-	€ 949.-	€ 999.-	€ 1149.-	€ 1099.-	€ 1299.-

Gartenhaus	Grundfläche in m ² (ca.)	Außenmaß B x T in cm (ca.)	Aufstellmaß B x T in cm (ca.)	Wandstärke in mm (ca.)	Material, Holzart	Firsthöhe in cm (ca.)	Seitenwandhöhe in cm (ca.)	Farbe	Art.-Nr.	Preis
„Sydney 1“	5,29	230 x 230	253 x 253	28	Nadelholz	211	205	Natur	1027772	€ 799.-
„Sydney 2“	7,84	280 x 280	313 x 368	34	Nadelholz	231	223	Natur	1027774	€ 1199.-

Weitere Artikeldetails online auf werkerswelt.de



In diversen Set-Varianten erhältlich
Anbau beidseitig montierbar

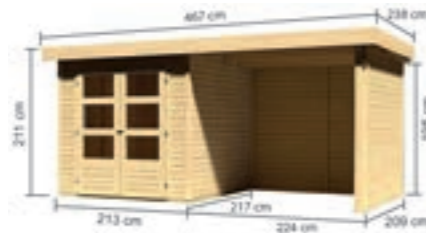
19 mm Wandstärke
591 cm Aufstellmaß
561 cm Grundfläche

Ab 749,-
KOMPLETTSET
Ab 999,-

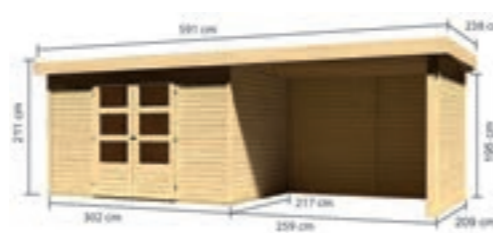
Gartenhaus „Askola 4“, Komplettsset 4, Naturbelassen

1| Gartenhaus „Askola“

Das Gartenhaus „Askola“ ist aus widerstandsfähigem Fichtenholz gefertigt und bietet Ihnen durch die Vielzahl an Set-Varianten individuelle Gestaltungsmöglichkeiten. Dank des innovativen Steck-/ Schraubsystems ist eine einfache Montage gewährleistet. Die großen Lichtausschnitte in der Flügeltür sorgen für einen lichtdurchfluteten Innenraum und die Tür lässt sich mittels Sicherheitsüberfalle verriegeln. Während das Anbaudach des „Askola 2“ eine Gesamtbreite von ca. 240 cm hat, ist der Anbau des „Askola 4“ ca. 280 cm breit. Ein Fußboden und Dachpappe zur Ersteindeckung sind nicht im Lieferumfang enthalten.



„Askola 2“, Komplettsset 3, Naturbelassen



„Askola 4“, Komplettsset 3, Naturbelassen

Gartenhaus	„Askola 2“		„Askola 4“	
Grundfläche in m ² (ca.)	4,45		6,35	
Außenmaß B x T in cm (ca.)	213 x 217		302 x 217	
Aufstellmaß B x T in cm (ca.)	242 x 238		330 x 238	
Wandstärke in mm (ca.)	19		19	
Material, Holzart	Holz, Fichte		Holz, Fichte	
Firsthöhe in cm (ca.)	211		211	
Seitenwandhöhe in cm (ca.)	195		195	
Farbe	Naturbelassen	Terragrau	Naturbelassen	Terragrau
Art.-Nr.	1033484	1033486	1033493	1033495
Preis	€ 749,-	€ 999,-	€ 999,-	€ 1199,-
KOMPLETTSET 1	1033499	1033501	1033857	1033859
Gartenhaus mit Anbau	€ 999,-	€ 1299,-	€ 1299,-	€ 1499,-
KOMPLETTSET 2	1109387	1109388	1109412	1109413
Gartenhaus mit Anbau u. Rückwand	€ 1099,-	€ 1399,-	€ 1399,-	€ 1699,-
KOMPLETTSET 3	1033514	1033515	1033867	1033868
Gartenhaus mit Anbau, Rückwand u. Seitenwand	€ 1199,-	€ 1499,-	€ 1499,-	€ 1899,-
KOMPLETTSET 4	1109399	-	1109421	-
Gartenhaus mit Anbau inkl. Lamellenwände	€ 1199,-	-	€ 1499,-	-



Anbau individuell positionierbar
Modernes Eckfenster

19 mm Wandstärke
591 cm Aufstellmaß
561 cm Grundfläche

Ab 899,-

Gartenhaus „Kerko 4“, Komplettsset 1, Terragrau

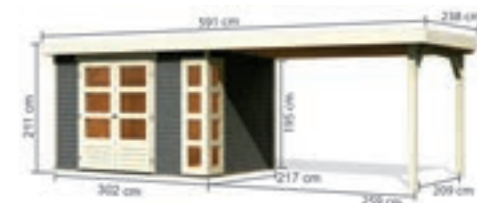
Gartenhaus	„Kerko 3“		„Kerko 4“	
Grundfläche in m ² (ca.)	5,07		6,35	
Außenmaß B x T in cm (ca.)	242 x 217		302 x 217	
Aufstellmaß B x T in cm (ca.)	266 x 238		330 x 238	
Farbe	Naturbelassen	Terragrau	Naturbelassen	Terragrau
Art.-Nr.	1033528	1033529	1033530	1033531
Preis	€ 899,-	€ 1149,-	€ 1049,-	€ 1299,-
KOMPLETTSET 1	1033534	1033535	1033544	1033545
Gartenhaus mit Anbau	€ 1149,-	€ 1399,-	€ 1299,-	€ 1599,-
KOMPLETTSET 2	1109428	1109429	1109440	1109441
Gartenhaus mit Anbau u. Rückwand	€ 1249,-	€ 1549,-	€ 1449,-	€ 1799,-
KOMPLETTSET 3	1033538	1033539	1033873	1033874
Gartenhaus mit Anbau, Rückwand u. Seitenwand	€ 1349,-	€ 1699,-	€ 1599,-	€ 1999,-

2| Gartenhaus „Kerko“

Das Gartenhaus „Kerko“ ist aus 19 mm Fichtenholzbohlen gefertigt und überzeugt durch einen hellen Innenraum, dank der Kunstglas-Lichtausschnitte in der Flügeltür sowie in dem Eckfenster. Mit einer Firsthöhe von 211 cm und einer Seitenwandhöhe von 195 cm eignet es sich hervorragend als Lager- oder auch als Hobbyraum. Während das Anbaudach des „Kerko 3“ eine Gesamtbreite von ca. 240 cm hat, ist der Anbau des „Kerko 4“ ca. 280 cm breit. Kesseldruckimprägnierte Bodenbalken schützen das Haus vor Witterungseinflüssen von unten und das innovative Steck-Schraubsystem ermöglicht dabei eine einfache Montage. Ein Fußboden und Dachpappe zur Ersteindeckung sind nicht im Lieferumfang enthalten.



„Kerko 3“, Komplettsset 3, Terragrau



„Kerko 4“, Komplettsset 1, Terragrau



Echtglas-Lichtausschnitte und Profilzylinderschloss
Inkl. Fußboden

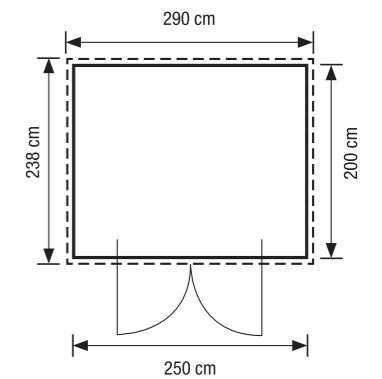
28 mm Wandstärke
290 cm Aufstellmaß
250 cm Grundfläche

Ab 879,-

Pultdachhaus „Grenada“, Naturbelassen

3| Pultdachhaus „Grenada“

Das Pultdachhaus „Grenada“ verfügt über eine Firsthöhe von ca. 211 cm, eine Seitenwandhöhe von ca. 188 cm und eine Wandstärke von ca. 28 mm. Die Doppeltür ist mit einem sicheren Profilzylinderschloss ausgestattet, das Ihre Wertsachen optimal schützt. Auch eine Nutzung als Hobby- oder Freizeitraum ist möglich. Das Haus ist aus unbehandeltem Fichtenholz gefertigt. Die Doppeltür ist mit Lichtausschnitten aus Echtglas ausgestattet. Der Fußboden sowie ein Zubehörset sind im Lieferumfang enthalten. Eine Dacheindeckung ist im Lieferumfang nicht enthalten.



Gartenhaus	Grundfläche in m ² (ca.)	Außenmaß B x T in cm (ca.)	Aufstellmaß B x T in cm (ca.)	Naturbelassen	Carbongrau/Weiß	Lichtgrau/Weiß	Schwedenrot/Weiß	Gletschergrün/Weiß
„Grenada“	5	250 x 200	290 x 238	1031499 € 879,-	1060337 € 1549,-	1060338 € 1549,-	1179144 € 1549,-	1179143 € 1549,-

Eine Vielzahl an Produkten online bestellen und bequem liefern lassen. Schauen Sie direkt auf werkerswelt.de



Drei Kunstglas-Lichtausschnitte pro Türflügel

In drei Set-Varianten erhältlich

Anbau beidseitig montierbar

28 mm
Wandstärke
704 cm
Aufstellmaß
687 cm
Grundfläche

Blockbohlenhaus „Bastrup 8“, Komplettsset 1, Abb. zeigt Zubehör

Ab 949,-

KOMPLETTSET
Ab 1399,-

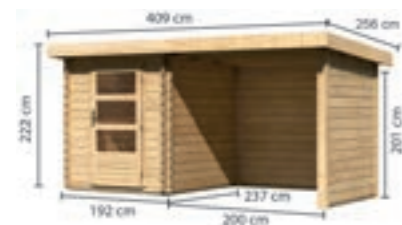
1| 🏠 Blockbohlenhaus „Bastrup“

Das Blockbohlenhaus „Bastrup“ ist aus nordischem Fichtenholz in einer Wandstärke von ca. 28 mm gefertigt. Mit einer Firsthöhe von 222 cm und einer Seitenwandhöhe von 201 cm kann es vielseitig eingesetzt werden. Der

optionale Anbau des „Bastrup 1“ ist ca. 2 m breit, die Anbauten des „Bastrup 5“ und „Bastrup 8“ ca. 3 m. Dachpappe zur Ersteindeckung sowie der passende Fußboden können separat erworben werden.

Zubehör:

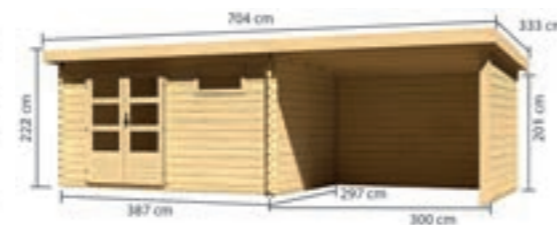
- 🏠 1034006 Fußboden für „Bastrup 1“ € 159,-
- 🏠 1034009 Fußboden für „Bastrup 5“ € 229,-
- 🏠 1034102 Fußboden für „Bastrup 8“ € 289,-



„Bastrup 1“, Komplettsset 3



„Bastrup 5“, Komplettsset 2



„Bastrup 8“, Komplettsset 3

Gartenhäuser aus Holz	„Bastrup 1“		„Bastrup 5“		„Bastrup 8“	
Grundfläche in m ² (ca.)	3,85		7,84		10,36	
Aufstellmaß B x T in cm (ca.)	210 x 256		315 x 333		405 x 333	
Außenmaß B x T in cm (ca.)	192 x 237		297 x 297		387 x 297	
Wandstärke in mm (ca.)	28		28		28	
Firsthöhe in cm (ca.)	222		222		222	
Seitenwandhöhe in cm (ca.)	201		201		201	
Farbe	Naturbelassen		Naturbelassen		Naturbelassen	
Art.-Nr.	1034023		1033570		1033572	
Preis	€ 949,-		€ 1299,-		€ 1599,-	
	Art.-Nr.	Preis	Art.-Nr.	Preis	Art.-Nr.	Preis
KOMPLETTSET 1 mit Anbau	1033573	€ 1399,-	1033894	€ 1899,-	1033896	€ 2199,-
KOMPLETTSET 2 mit Anbau u. Rückwand	1109299	€ 1599,-	1109269	€ 2199,-	1109271	€ 2599,-
KOMPLETTSET 3 mit Anbau, Rück- u. Seitenwand	1033580	€ 1799,-	1033901	€ 2399,-	1033903	€ 2799,-



Schiebetür mit Milchglas-Lichtausschnitten

Innovatives Steck-/Schraubsystem

Position Anbaudach frei wählbar

19 mm
Wandstärke
542 cm
Aufstellmaß
542 cm
Grundfläche

Gartenhaus „Karby 2“, Komplettsset 3, Terragrau

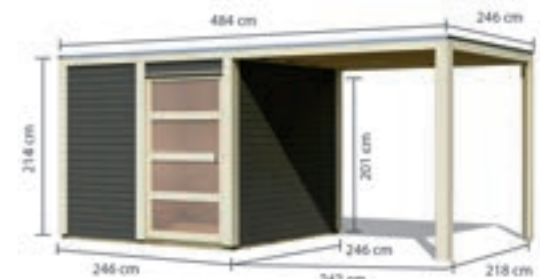
Ab 999,-

KOMPLETTSET
Ab 1279,-

2| 🏠 Gartenhaus „Karby“

Das Gartenhaus „Karby“ von KARIBU ist aus nordischem Fichtenholz in einer Wandstärke von ca. 19 mm gefertigt. Mit einer Firsthöhe von 214 cm und einer Seitenwandhöhe von 201 cm ist es vielseitig nutzbar. Durch das innovative Steck- und Schraubsystem fällt der Aufbau leicht. Die Position des optionalen Anbaudachs ist frei wählbar. Das Gartenhaus ist mit einer Schiebetür versehen, in die Lichtausschnitte aus Milchglas eingelassen sind. Dachpappe zur Ersteindeckung ist nicht im Lieferumfang enthalten. Weitere Varianten des „Karby“ finden Sie in unserem Onlineshop.

Gartenhaus	„Karby 1“		„Karby 2“	
Grundfläche in m ² (ca.)	5,86		7,6	
Aufstellmaß B x T in cm (ca.)	246 x 246		276 x 276	
Außenmaß B x T in cm (ca.)	246 x 246		276 x 276	
Farbe	Naturbelassen	Terragrau	Naturbelassen	Terragrau
Art.-Nr.	1109567	1109586	1109591	1109593
Preis	€ 999,-	€ 1299,-	€ 1299,-	€ 1549,-
KOMPLETTSET 1 mit Fußboden	1109607	€ 1279,-	1109609	€ 1499,-
KOMPLETTSET 2 mit Anbau	1109587	€ 1399,-	1109589	€ 1699,-
KOMPLETTSET 3 mit Anbau u. Fußboden	1109610	€ 1599,-	1109612	€ 1949,-



„Karby 1“, Komplettsset 2



„Karby 2“, Komplettsset 2



Mr. GARDENER

Inkl. Doppeltür mit Echtglas-Lichtausschnitten
Inkl. Fußboden

28 mm Wandstärke
802 cm Aufstellmaß
582 cm Grundfläche

KOMPLETTSET
Ab 999,-
Ab 1349,-

Blockbohlenhaus „Malta 3“ mit Anbau, 290 x 292 cm, Carbondrau/Weiß



Mr. GARDENER

Inkl. Doppeltür mit Echtglas-Lichtausschnitten
Inkl. Fußboden

28 mm Wandstärke
825 cm Aufstellmaß
785 cm Grundfläche

KOMPLETTSET
Ab 999,-
Ab 1349,-

Blockbohlenhaus „Malta 4“ mit Anbau, Naturbelassen

1| Blockbohlenhaus „Malta“

Werkzeuge, Gartenmöbel oder Fahrräder lassen sich in dem Blockbohlenhaus „Malta“ von der Marke Mr. GARDENER wettergeschützt verstauen. Es besteht aus naturbelassenem Fichtenholz und ist mit einem passenden Fußboden sowie einem Pultdach ausgestattet. Die breite Doppeltür verfügt über Lichtausschnitte aus Echtglas sowie ein hochwertiges Profilzylinderschloss. Eine Dacheindeckung ist im Lieferumfang nicht enthalten.

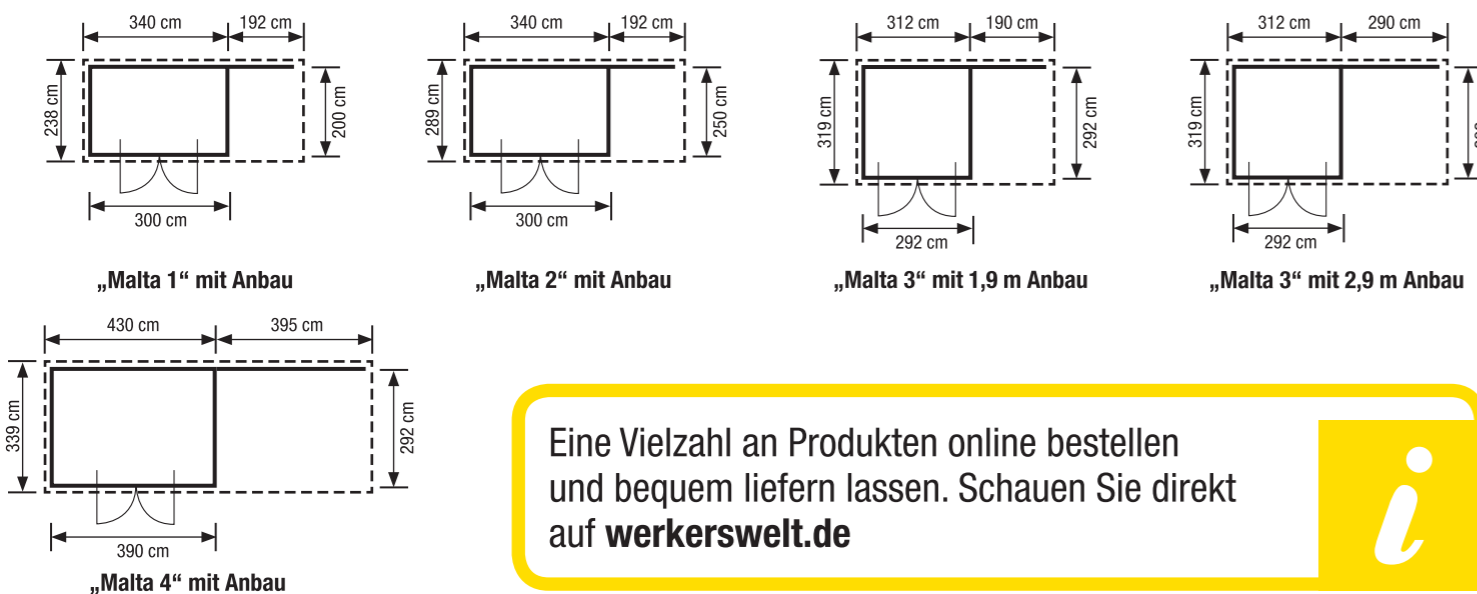
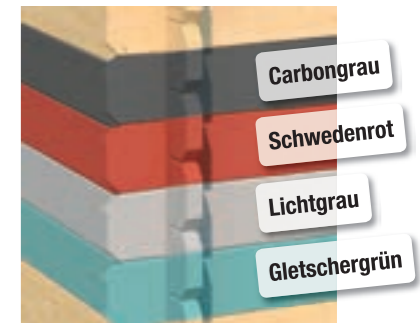
Zubehör:

Dachpappe in Schwarz zur Ersteindeckung, ca. 10 m x 1 m
1034188

€ 49,99

Dachpappe in Schwarz zur Ersteindeckung, ca. 15 m x 1 m
1034190

€ 59,99



Eine Vielzahl an Produkten online bestellen und bequem liefern lassen. Schauen Sie direkt auf werkerswelt.de



Gartenhaus	„Malta 1“		„Malta 2“		„Malta 3“		„Malta 4“	
Grundfläche in m ² (ca.)	6		7,5		8,53		11,39	
Außenmaß B x T in cm (ca.)	300 x 200		300 x 250		292 x 292		390 x 292	
Aufstellmaß B x T in cm (ca.)	340 x 238		340 x 289		312 x 319		430 x 339	
Wandstärke in mm (ca.)	28		28		28		28	
Material, Holzart	Holz, Fichte		Holz, Fichte		Holz, Fichte		Holz, Fichte	
Firsthöhe in cm (ca.)	217		217		217		217	
Seitenwandhöhe in cm (ca.)	188		188		188		188	
Farbe	Art.-Nr.	Preis	Art.-Nr.	Preis	Art.-Nr.	Preis	Art.-Nr.	Preis
Naturbelassen	1027749	€ 999,-	1027754	€ 1099,-	1027755	€ 1199,-	1027756	€ 1499,-
Carbondrau/Weiß	1060361	€ 1699,-	1060294	€ 1899,-	1031489	€ 1999,-	1060253	€ 2499,-
Lichtgrau/Weiß	1060362	€ 1699,-	1060250	€ 1899,-	1060257	€ 1999,-	1060254	€ 2499,-
Schwedenrot/Weiß	1179204	€ 1699,-	1179210	€ 1899,-	1179216	€ 1999,-	1179226	€ 2499,-
Gletschergrün/Weiß	1179203	€ 1699,-	1179209	€ 1899,-	1179215	€ 1999,-	1179225	€ 2499,-
KOMPLETTSET Gartenhaus mit Anbau	„Malta 1“, 192 x 200		„Malta 2“, 192 x 250		„Malta 3“, 190 x 292		„Malta 3“, 290 x 292	
Naturbelassen	1114830	€ 1349,-	1114835	€ 1479,-	1086865	€ 1589,-	1086870	€ 1799,-
Carbondrau/Weiß	1114833	€ 2299,-	1114838	€ 2499,-	1086866	€ 2699,-	1086871	€ 2899,-
Lichtgrau/Weiß	1114832	€ 2299,-	1114837	€ 2499,-	1086867	€ 2699,-	1086872	€ 2899,-
Schwedenrot/Weiß	1179208	€ 2299,-	1179214	€ 2499,-	1179222	€ 2699,-	1179224	€ 2899,-
Gletschergrün/Weiß	1179207	€ 2299,-	1179213	€ 2499,-	1179221	€ 2699,-	1179223	€ 2899,-

Noch mehr Auswahl finden Sie online auf werkerswelt.de



Innovatives Steck-/Schraubsystem

3-fach-farblich endbehandelt

1|

19 mm
Wandstärke

501 cm
Aufstellmaß

486 cm
Grundfläche

Gartenhaus „Venlo C“ mit Anbau

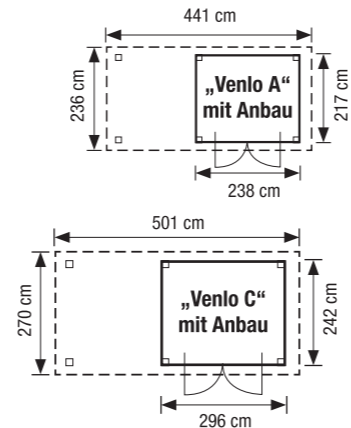
Ab 1149,-

1| Gartenhaus „Venlo“

Das Gartenhaus „Venlo“ der Marke WOLFF FINNHAUS ist 3-fach farblich endbehandelt in Titangrau, die weißen Akzente bilden einen schicken Kontrast. Das Gartenhaus aus nordischer Fichte mit 19 mm Wandstärke hat breite Fenster und eine Doppelflügeltür mit Kunststoffverglasung. Durch das innovative Steck- und Schraubsystem geht Ihnen die Montage leicht von der Hand. Das Pultdach ist zur Ersteindeckung mit Dachpappe ausgestattet.

Zubehör:

- Fußboden: „Venlo A“ 1034383 € 219,-
- Fußboden: „Venlo C“ 1034384 € 249,-



Gartenhaus	Grundfläche in m ² (ca.)	Außenmaß B x T in cm (ca.)	Aufstellmaß B x T in cm (ca.)	Wandstärke in mm (ca.)	Material, Holzart	Firsthöhe in cm (ca.)	Seitenwandhöhe in cm (ca.)	Farbe	Art.-Nr.	Preis
„Venlo A“	5,1	238 x 217	265 x 236	19	Holz, Fichte	220	186	Titangrau	1034442	€ 1149,-
„Venlo A“	9,1	426 x 213	441 x 236	19	Holz, Fichte	220	186	Titangrau	1179051	€ 1299,-
„Venlo C“	7,2	298 x 242	324 x 270	19	Holz, Fichte	241	202	Titangrau	1034444	€ 1499,-
„Venlo C“	10,4	486 x 213	501 x 270	19	Holz, Fichte	241	202	Titangrau	1034445	€ 1699,-



Doppelflügeltür und Seitenfenster mit Echtglas

Inkl. Massivholzfußboden u. -dach

2|

28 mm
Wandstärke

530 cm
Aufstellmaß

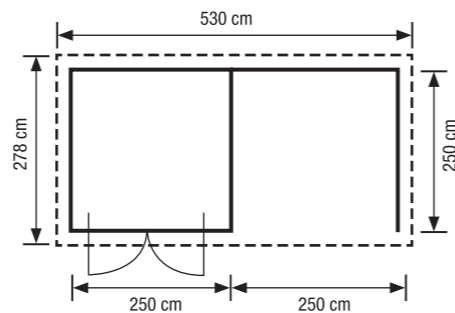
500 cm
Grundfläche

Gartenhaus „Desoto“ mit Anbau, Rück- und Seitenwand

Ab 1199,-

2| Gartenhaus „Desoto“

Das Gartenhaus „Desoto“ der Marke Mr. GARDENER ist aus nordischem Fichtenholz gefertigt und lässt sich dank des Blockbohlensystems einfach aufbauen. Fußboden sowie Dach bestehen aus 16 mm starken Massivholzprofilen und die maximale Dachlast beläuft sich auf 75 kg/m². Die breite Doppelflügeltür mit Echtglas-Lichtausschnitten ermöglicht Ihnen, auch größere Gartenutensilien problemlos einzulagern. Eine Dacheindeckung ist im Lieferumfang nicht enthalten.



„Desoto“ mit Anbau, Rück- und Seitenwand

Gartenhaus	Grundfläche in m ² (ca.)	Außenmaß B x T in cm (ca.)	Aufstellmaß B x T in cm (ca.)	Wandstärke in mm (ca.)	Material	Firsthöhe in cm (ca.)	Farbe	Art.-Nr.	Preis
„Desoto“	6,25	250 x 250	277 x 278	28	Holz, Fichte	222	Natur	1113729	€ 1199,-
„Desoto“ mit Anbau	12,5	500 x 250	530 x 278	28	Holz, Fichte	222	Natur	1113730	€ 1499,-
„Desoto“ mit Anbau und Rückwand	12,5	500 x 250	530 x 278	28	Holz, Fichte	222	Natur	1113731	€ 1699,-
„Desoto“ mit Anbau, Rück- und Seitenwand	12,5	500 x 250	530 x 278	28	Holz, Fichte	222	Natur	1113732	€ 1899,-



Doppelflügeltür mit Echtglas und Sprossen

Anbau rechts oder links montierbar

Wahlweise mit oder ohne Anbau

3|

40 mm
Wandstärke

774 cm
Aufstellmaß

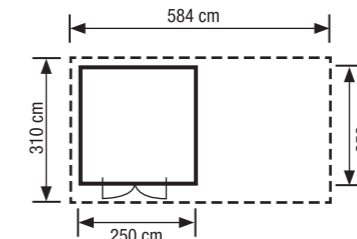
730 cm
Grundfläche

Blockbohlenhaus „Schönheim 1,5“ mit Anbau, Rück- und Seitenwand

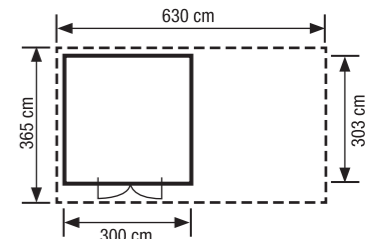
Ab 1199,-

3| Blockbohlenhaus „Schönheim“

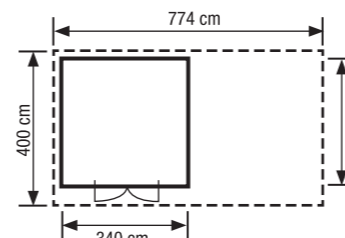
Das Blockbohlenhaus „Schönheim“ der Marke Mr. GARDENER bietet mit einer Seitenwandhöhe von ca. 190 cm und einer Firsthöhe von ca. 211 cm genügend Raum zur Entspannung oder auch zur Unterbringung größerer Gartenmöbel und -geräte. Es ist aus robustem, farblich lasiertem Fichtenholz mit einer Wandstärke von ca. 40 mm gefertigt, mit einer Doppeltür ausgestattet und durch ein Profilzylinderschloss gesichert. Dieses Gartenhaus wird ohne Fußboden und Dacheindeckung geliefert.



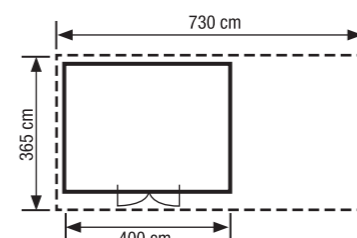
„Schönheim 0,5“ mit Anbau



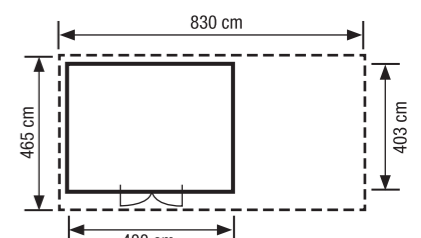
„Schönheim 1“ mit Anbau



„Schönheim 1,5“ mit Anbau



„Schönheim 2“ mit Anbau



„Schönheim 3“ mit Anbau

Gartenhaus	Grundfläche in m ² (ca.)	Außenmaß B x T in cm (ca.)	Anbau Außenmaß B x T in cm (ca.)	Naturbelassen	Anbau	Seitenwand für Anbau	Rückwand für Anbau
„Schönheim 0,5“	6,33	250 x 253	290 x 253	1113825	1113826	1113828	1113827
				€ 1199,-	€ 499,-	€ 219,-	€ 249,-
„Schönheim 1“	9,09	300 x 303	290 x 303	1031887	1031889	1031891	1031890
				€ 1599,-	€ 499,-	€ 249,-	€ 249,-
„Schönheim 1,5“	11,66	340 x 343	390 x 343	1113829	1113830	1113832	1113831
				€ 1699,-	€ 749,-	€ 299,-	€ 349,-
„Schönheim 2“	12,12	400 x 303	290 x 303	1031888	1031889	1031891	1031890
				€ 1899,-	€ 499,-	€ 249,-	€ 249,-
„Schönheim 3“	16,12	400 x 403	390 x 403	1031892	1031895	1031899	1031896
				€ 2199,-	€ 849,-	€ 299,-	€ 299,-

Weitere Angebote auf werkerswelt.de

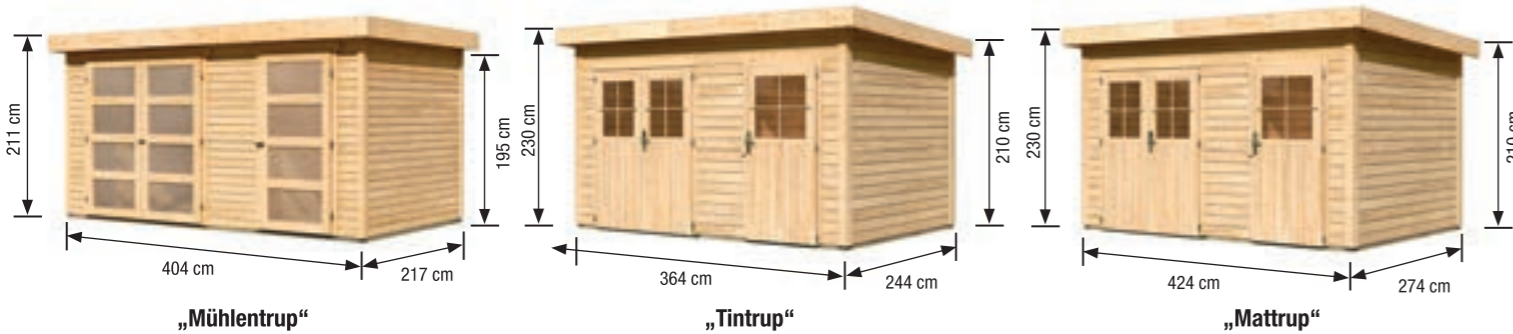


1| Gartenhäuser „Mühlentrup“, „Tintrup“ und „Mattrup“

Diese Gartenhäuser sind genau das Richtige für Gartenfreunde, die viel Platz mögen. Es gibt zwei separate Bereiche, die unterschiedlich genutzt werden

können und durch eine Einzel- bzw. eine Doppeltür begehbar sind. Durch das praktische Steck- und Schraubsystem lassen sie sich einfach aufbauen.

Eine Dacheindeckung ist im Lieferumfang nicht enthalten.

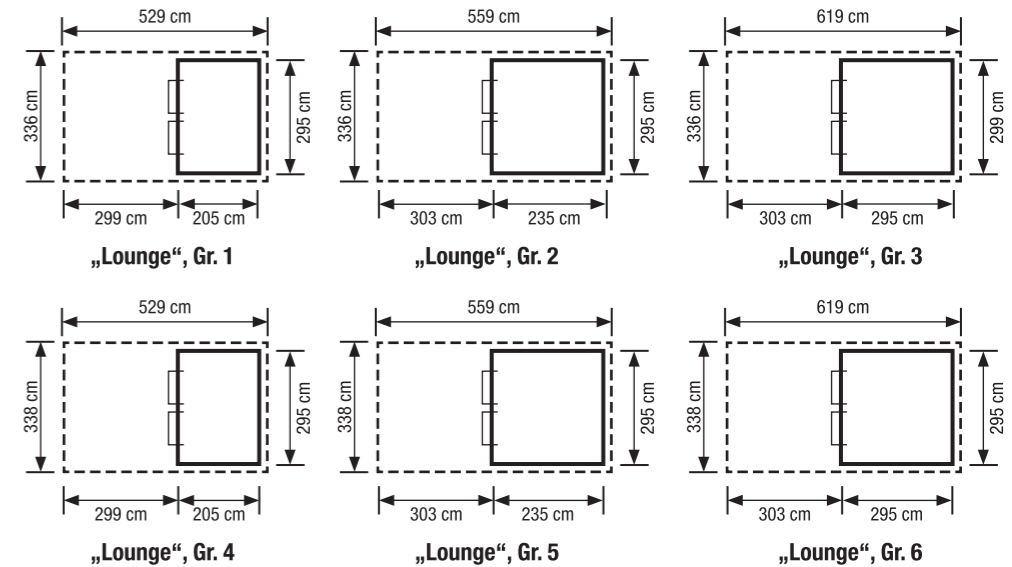


Gartenhaus	„Mühlentrup“		„Tintrup“		„Mattrup“	
Grundfläche in m ² (ca.)	8,77		8,88		11,62	
Außenmaß B x T in cm (ca.)	404 x 217		364 x 244		424 x 274	
Aufstellmaß B x T in cm (ca.)	428 x 238		396 x 273		456 x 303	
Wandstärke in mm (ca.)	19		28		28	
Material, Holzart	Holz, Fichte		Holz, Fichte		Holz, Fichte	
Firsthöhe in cm (ca.)	211		230		230	
Seitenwandhöhe in cm (ca.)	195		210		210	
Farbe	Natur	Terragrau	Natur	Terragrau	Natur	Terragrau
Artikelnummer	1033911	1033912	1033914	1033915	1033938	1033939
Preis	€ 1349,-	€ 1549,-	€ 1749,-	€ 2149,-	€ 1999,-	€ 2299,-
KOMPLETTSET Gartenhaus mit Fußboden	„Mühlentrup“		„Tintrup“		„Mattrup“	
Artikelnummer	1086650	1086651	1086652	1086653	1086655	1086654
Preis	€ 1549,-	€ 1749,-	€ 1949,-	€ 2349,-	€ 2399,-	€ 2699,-



2| Gartenhaus „Lounge“ mit Anbau

Bringen Sie Stil in Ihren Garten mit dem Gartenhaus „Lounge“. Das naturbelassene Fichtenholz sieht einladend aus und bietet Ihnen mit einer Seitenwandhöhe von ca. 207 cm und einer Firsthöhe von ca. 223 cm genügend Platz, um Gäste zu empfangen. Im Außenbereich haben Sie eine große Fläche, um Lounge-Möbel geschützt aufzustellen. Das Haus ist mit einer modernen Doppelschiebetür ausgestattet und auch der Fußboden ist im Lieferumfang enthalten. Eine Dacheindeckung ist im Lieferumfang nicht enthalten.



Detailbilder finden Sie auf werkerswelt.de

Gartenhaus	„Lounge“ mit Anbau, Gr. 1	„Lounge“ mit Anbau, Gr. 2	„Lounge“ mit Anbau, Gr. 3	„Lounge“ mit Anbau, Gr. 4	„Lounge“ mit Anbau, Gr. 5	„Lounge“ mit Anbau, Gr. 6
Grundfläche in m ² (ca.)	6,05	6,93	8,82	6,05	6,93	8,7
Außenmaß B x T in cm (ca.)	504 x 295	538 x 295	598 x 299	504 x 295	538 x 295	598 x 295
Aufstellmaß B x T in cm (ca.)	529 x 336	559 x 336	619 x 336	529 x 338	559 x 338	619 x 338
Wandstärke in mm (ca.)	21	21	21	38	38	38
Artikelnummer	1058431	1059915	1058432	1059930	1059923	1059927
Preis	€ 1699,-	€ 1899,-	€ 2399,-	€ 2049,-	€ 2349,-	€ 2749,-

Zubehörartikel finden Sie auf werkerswelt.de



FINNHAUS WOLFF

Schiebetür mit Milchglas-Lichtausschnitten
Innovatives Steck-/ Schraubsystem
Seitliches Klappfenster

1|

Ab 1849,-

Gartenhaus „Pulti 28 ST-B“, Fichte, Abb. zeigt Zubehör

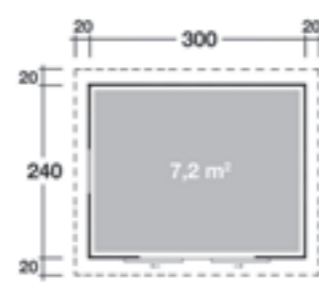
28 mm Wandstärke
340 cm Aufstellmaß
300 cm Grundfläche

Gartenhaus	„Pulti 28 ST-B“		„Pulti 28 ST-D“	
Grundfläche in m ² (ca.)	7,2		9	
Außenmaß B x T in cm (ca.)	300 x 240		300 x 300	
Aufstellmaß B x T in cm (ca.)	340 x 280		340 x 340	
Wandstärke in mm (ca.)	28		28	
Material, Holzart	Holz, Fichte		Holz, Fichte	
Firsthöhe in cm (ca.)	228		228	
Seitenwandhöhe in cm (ca.)	217		217	
Farbe	Art.-Nr.	Preis	Art.-Nr.	Preis
Natur	1034181	€ 1849,-	1034182	€ 2099,-
Fichte	1112998	€ 2699,-	1112397	€ 3099,-
Eiche	1112394	€ 2699,-	1112398	€ 3099,-
Hellgrau	1112395	€ 2699,-	1112399	€ 3099,-
Dunkelgrau	1112396	€ 2699,-	1112400	€ 3099,-

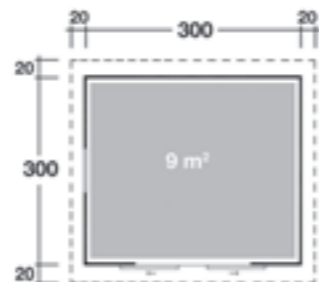
1| **Gartenhaus „Pulti“**

Das Gartenhaus „Pulti“ mit Pultdach von WOLFF FINNHAUS besteht aus besonders beständigem Fichtenholz. Dadurch eignet es sich das ganze Jahr über zum Unterbringen von Gartengeräten und -möbeln. Durch das

spezielle Steck- und Schraubsystem geht der Aufbau leicht von der Hand. Milchglas-Lichtausschnitte in der Schiebetür und ein seitliches Klappfenster sorgen für natürliches Licht im Inneren des Hauses.



„Pulti 28 ST-B“



„Pulti 28 ST-D“



weka

2|

Hochwertige Drückergarnitur
Inkl. Fußboden

Ab 1599,-

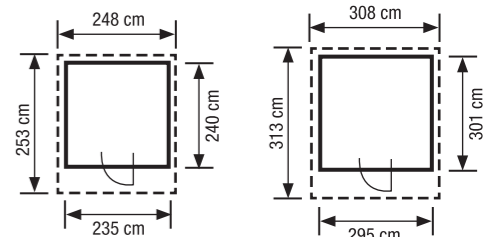
Gartenhaus „Designhaus 171“, Gr. 2, Anthrazit

28 mm Wandstärke
308 cm Aufstellmaß
295 cm Grundfläche

Gartenhaus	Grundfläche in m ² (ca.)	Außenmaß B x T in cm (ca.)	Aufstellmaß B x T in cm (ca.)	Wandstärke in mm (ca.)	Material, Holzart	Firsthöhe in cm (ca.)	Seitenwandhöhe in cm (ca.)	Farbe	Art.-Nr.	Preis
„Designhaus 171“ Gr. 1	10,9	235 x 240	248 x 253	28	Holz, Fichte	213	197	Natur	1109853	€ 1599,-
								Anthrazit	1109855	€ 2099,-
„Designhaus 171“ Gr. 2	17,3	295 x 301	308 x 313	28	Holz, Fichte	213	197	Natur	1109854	€ 2099,-
								Anthrazit	1109856	€ 2599,-

2| **„Designhaus 171“**

Das Gartenhaus „Designhaus 171“ von WEKA ist aus nordischen Fichtenbohlen in 28 mm Stärke gefertigt und wird mit 19 mm Massivholz-Flachdach sowie Fußboden geliefert. Auch eine witterungsgeschützte Unterkonstruktion sowie eine hochwertige Drückergarnitur inkl. Profilzylinderschloss sind im Lieferumfang enthalten. Die großzügige Seitenwandhöhe gewährleistet problemloses Verstauen auch größerer Gartentensilien während Lichtausschnitte in der Tür sowie ein zusätzliches Fenster für einen lichtdurchfluteten Innenraum sorgen.



„Designhaus 171“ Gr. 1

„Designhaus 171“ Gr. 2



SKAN HOLZ

3|

Inkl. Fußboden

Ab 1699,-

Gartenhaus „Venlo 3“, Schiefergrau

28 mm Wandstärke
420 cm Aufstellmaß
380 cm Grundfläche

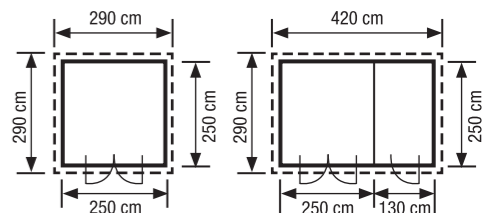
Gartenhaus	Grundfläche in m ² (ca.)	Außenmaß B x T in cm (ca.)	Aufstellmaß B x T in cm (ca.)	Farbe	Art.-Nr.	Preis
„Venlo 1“	6,25	250 x 250	290 x 290	Natur	1005664	€ 1699,-
				Schiefergrau	1005666	€ 2149,-
„Venlo 2“	9,5	380 x 250	420 x 290	Natur	1005668	€ 1949,-
				Schiefergrau	1005670	€ 2399,-
„Venlo 3“	9,5	380 x 250	420 x 290	Natur	1005672	€ 2399,-
				Schiefergrau	1005674	€ 2899,-

3| **Gartenhaus „Venlo“**

Das Gartenhaus „Venlo“ der Marke SKAN HOLZ ist aus nordischen Fichtenbohlen in 28 mm Stärke gefertigt und die Montage geht dank der Steck-Schraub- Eckverbindung leicht von der Hand. Die Doppelflügeltür ist mit Echtholz-Lichtausschnitten versehen und lässt sich mittels Profilzylinderschloss sicher verschließen. Die enorme Seitenwandhöhe von 219 cm und die Firsthöhe von 255 cm ist eine Besonderheit des Hauses. Das „Venlo“ ist je nach Variante auch mit Anbau (Venlo 2) oder mit zwei separat begehbaren Räumen (Venlo 3) erhältlich. Ein Fußboden, eine Aluminium-Abschlusskante sowie eine Lage Dachpanne zur Ersteindeckung sind im Lieferumfang enthalten.



„Venlo 2“, Natur



„Venlo 1“

„Venlo 2 u. 3“

Nicht das Passende dabei? Mehr Gartenhäuser auf werkerswelt.de

Mr. GARDENER

Einzel- und Doppelflügeltür mit Echtglas

Zwei individuell nutzbare Räume

Inkl. Fußboden

28 mm Wandstärke

471 cm Aufstellmaß

427 cm Grundfläche

Blockbohlenhaus „Belfi“

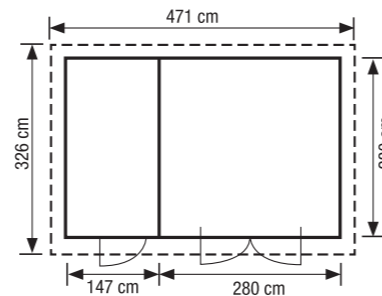
1999,-

1| Blockbohlenhaus „Belfi“

Das Blockbohlenhaus „Belfi“ der Marke Mr. GARDENER bietet Ihnen zwei Räume und ausgiebig Platz für Ihre Gartenmöbel, Gartengeräte oder als Hobbyraum. Es besitzt eine Grundfläche von knapp 12 m² und ist aus naturbelassenem Fichtenholz gefertigt. Der kleinere Raum wird durch eine Einzeltür betreten, während der größere Raum eine praktische Doppeltür besitzt. Die Türen sind mit Echtglas-Lichtausschnitten ausgestattet und der passende Fußboden ist ebenfalls im Lieferumfang enthalten. Eine Dacheindeckung ist separat erhältlich.

1027760 **€ 1999,-**

Zubehör:
 Dachpappe in Schwarz zur Ersteindeckung, ca. 10 m x 1 m 1034188 **€ 49,99**
 Dachpappe in Schwarz zur Ersteindeckung, ca. 15 m x 1 m 1034190 **€ 59,99**



FINNHAUS WOLFF

Inkl. Fußboden

34 mm Wandstärke

360 cm Aufstellmaß

300 cm Grundfläche

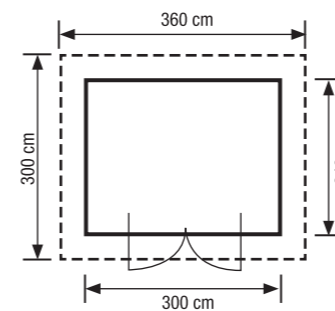
„Gartenhaus mit Pultdach“ 9 m², Typ 3 (Vollglas-Tür)

Ab 1999,-

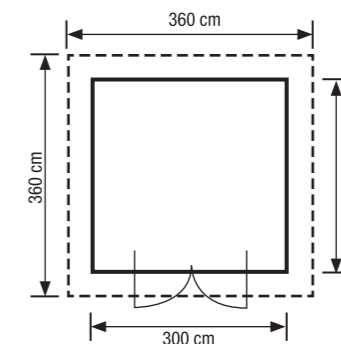
3| „Gartenhaus mit Pultdach“

Das „Gartenhaus mit Pultdach“ von WOLFF FINNHAUS, gefertigt aus nordischem Fichtenholz, ist dank seiner Höhe von ca. 202 cm hinten und ca. 217 cm vorne ideal zur Unterbringung von Werkzeug, Gartenmöbeln oder als Hobbyraum geeignet. Die Blockbohlen-Bauweise und eine Wandstärke von ca. 34 mm machen das Garten-

haus besonders stabil und witterungsbeständig. Die breite Doppeltür ermöglicht auch das Verstauen von größeren Gartengeräten. Der passende Fußboden, eine Lage Dachpappe zur Ersteindeckung sowie imprägnierte Lagerhölzer sind im Lieferumfang enthalten.



„Gartenhaus mit Pultdach“ 7,2 m²



„Gartenhaus mit Pultdach“ 9 m²

Gartenhaus	Typ 1 (Vollholz-Tür)	Typ 2 (Halbglas-Tür)	Typ 3 (Vollglas-Tür)	Typ 4 (Dreieckglas-Tür)	Typ 5 (Milchglas-Tür)
Grundfläche in m ² (ca.)	7,2	7,2	7,2	7,2	7,2
Außenmaß B x T in cm (ca.)	300 x 240	300 x 240	300 x 240	300 x 240	300 x 240
Aufstellmaß B x T in cm (ca.)	360 x 300	360 x 300	360 x 300	360 x 300	360 x 300
Artikelnummer	1179009	1179011	1179013	1179015	1179017
Preis	€ 1999,-	€ 1999,-	€ 1999,-	€ 1999,-	€ 1999,-
Grundfläche in m ² (ca.)	9	9	9	9	9
Außenmaß B x T in cm (ca.)	300 x 300	300 x 300	300 x 300	300 x 300	300 x 300
Aufstellmaß B x T in cm (ca.)	360 x 360	360 x 360	360 x 360	360 x 360	360 x 360
Artikelnummer	1179010	1179012	1179014	1179016	1179018
Preis	€ 2399,-	€ 2399,-	€ 2399,-	€ 2399,-	€ 2399,-



SKAN HOLZ

Inkl. selbstklebender Dachbahn und Aluminiumkante

Inkl. Fußboden

19 mm Wandstärke

250 cm Aufstellmaß

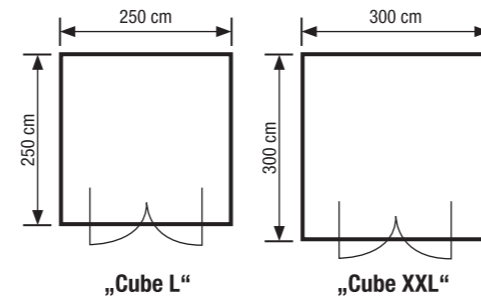
250 cm Grundfläche

Gartenhaus „Cube XXL“, Schiefergrau

Ab 1899,-

2| Gartenhaus „Cube“

Das Gartenhaus „Cube“ ist aus hochwertigem nordischen Fichtenholz gefertigt und setzt mit seiner klaren Form einen modernen Designakzent. Die Dachschalung aus ca. 19 mm starkem Profilholz wird mit einer aluminiumbeschichteten, selbstklebenden Dachbahn inkl. Aluminiumkante als Dachabschluss eingedeckt. Der Fußboden besteht aus unbehandelten ca. 19 mm starken Holzdielen mit Nut und Feder inkl. imprägnierten Grundlagern. Dank der großen Echtglasscheiben, mit denen die Doppeltür ausgestattet ist, wird der quadratische Raum mit Licht durchflutet. Das Gartenhaus wird inkl. Fußboden und selbstklebender Dachbahn geliefert.



Gartenhaus	Grundfläche in m ² (ca.)	Außenmaß B x T in cm (ca.)	Aufstellmaß B x T in cm (ca.)	Wandstärke in mm (ca.)	Material, Holzart	Firsthöhe in cm (ca.)	Seitenwandhöhe in cm (ca.)	Farbe	Art.-Nr.	Preis
„Cube L“	6,25	250 x 250	250 x 250	19	Holz, Fichte	234	234	Naturbelassen	1106729	€ 1899,-
								Schiefergrau	1106728	€ 2399,-
„Cube XXL“	9	300 x 300	300 x 300	19	Holz, Fichte	234	234	Naturbelassen	1106727	€ 2499,-
								Schiefergrau	1106726	€ 3099,-



SKAN HOLZ

Innovatives Steck-/ Schraubsystem
Mit vier Lichtausschnitten
Inkl. Fußboden

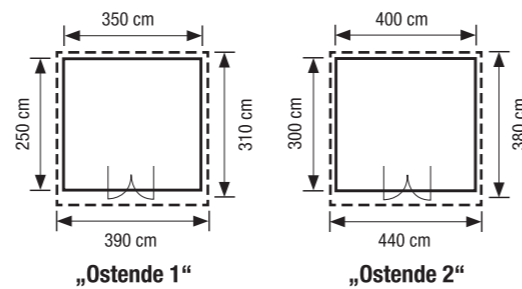
28 mm Wandstärke
390 cm Aufstellmaß
350 cm Grundfläche

Gartenhaus „Ostende 1“, Natur

Ab 1999,-

1| Gartenhaus „Ostende“

Das Gartenhaus „Ostende“ aus dem Hause SKAN HOLZ kombiniert geschickt Design mit Funktion. Es besteht aus Fichtenholz, das mit einem innovativen Steck- und Schraubsystem in stumpfer Eckverbindung schnell zusammengebaut wird. In beiden Flügeln der großen Doppeltür sowie daneben sind insgesamt vier große Lichtausschnitte eingelassen. Das Modell kann zur sicheren Lagerung von Gartengeräten und als gemütliche Laube genutzt werden. Der passende Fußboden ist im Lieferumfang enthalten.



Gartenhaus	Grundfläche in m ² (ca.)	Außenmaß B x T in cm (ca.)	Aufstellmaß B x T in cm (ca.)	Wandstärke in mm (ca.)	Material, Holzart	Firsthöhe in cm (ca.)	Seitenwandhöhe in cm (ca.)	Farbe	Art.-Nr.	Preis
„Ostende 1“	8,75	350 x 250	390 x 310	28	Holz, Fichte	249	189	Natur	1006336	€ 1999,-
								Schiefergrau	1006338	€ 2399,-
„Ostende 2“	12	400 x 300	440 x 380	28	Holz, Fichte	264	205	Natur	1006340	€ 2499,-
								Schiefergrau	1006342	€ 2999,-



SKAN HOLZ

Doppel- und Einzelflügeltür
Mit 2 separaten Räumen

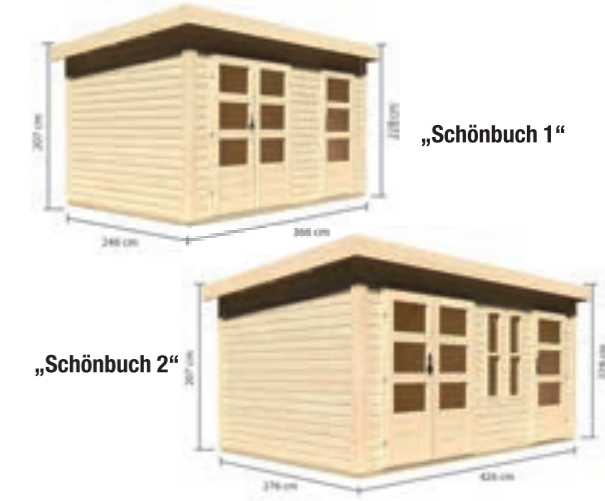
38 mm Wandstärke
458 cm Aufstellmaß
426 cm Grundfläche

Gartenhaus „Schönbuch 2“, Naturbelassen, Abb. zeigt Zubehör

Ab 2149,-

2| Gartenhaus „Schönbuch“

Verwenden Sie das Gartenhaus „Schönbuch“ als Hobbyraum oder zum Lagern von Gartengeräten und -möbeln in Ihrem Außenbereich. Gefertigt wird es aus massivem und naturbelassenem Fichtenholz. Es bietet insgesamt zwei separate Räume, die unterschiedlichen Verwendungszwecken dienen können. Jeder Raum verfügt über eine großzügige Flügeltür, der größere sogar über eine Doppel-Flügeltür. Für mehr Sicherheit sind die Türen mit Zylinderschlössern ausgestattet. Ein Fußboden sowie Dachpappe zur Ersteindeckung sind nicht im Lieferumfang enthalten.



Gartenhaus	Grundfläche in m ² (ca.)	Außenmaß B x T in cm (ca.)	Aufstellmaß B x T in cm (ca.)	Wandstärke in mm (ca.)	Material, Holzart	Firsthöhe in cm (ca.)	Seitenwandhöhe in cm (ca.)	Farbe	Art.-Nr.	Preis
„Schönbuch 1“	8,76	366 x 246	398 x 273	38	Holz, Fichte	228	207	Naturbelassen	1033941	€ 2149,-
„Schönbuch 2“	11,48	426 x 276	458 x 302	38	Holz, Fichte	228	207	Naturbelassen	1033942	€ 2449,-
								Terragrau	1109307	€ 2949,-



SKAN HOLZ

Inkl. Anbaudach und Fußboden für den Innenraum
Doppelflügeltür mit Lichtausschnitten

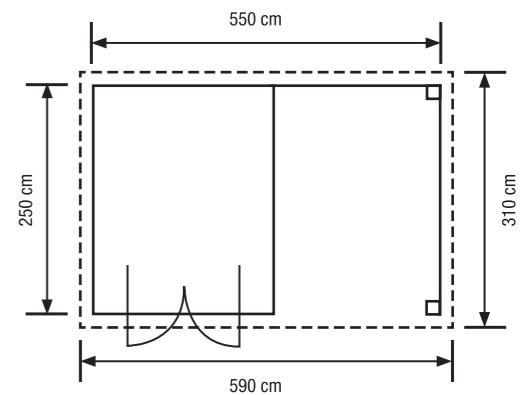
28 mm Wandstärke
590 cm Aufstellmaß
550 cm Grundfläche

Gartenhaus „Texel“, Schiefergrau

Ab 2659,-

3| Gartenhaus „Texel“

Das große Gartenhaus „Texel“ von SKAN HOLZ ist dank seiner Herstellung aus robustem Fichtenholz gut für die ganzjährige Lagerung von Gartenmöbeln oder Werkzeugen geeignet. Durch sein schönes Design eignet es sich auch als behagliches Gartenhaus für angenehme Tage mit Freunden und Familie. Es wird mit einem einfach Steck- und Schraubsystem aufgebaut. Ein Anbaudach für mehr Nutzungsoptionen sowie ein passender Fußboden für den Innenraum sind im Lieferumfang enthalten. Die Doppelflügeltür verfügt über große, verglaste Lichtausschnitte.



Gartenhaus	Grundfläche in m ² (ca.)	Außenmaß B x T in cm (ca.)	Aufstellmaß B x T in cm (ca.)	Wandstärke in mm (ca.)	Material, Holzart	Firsthöhe in cm (ca.)	Seitenwandhöhe in cm (ca.)	Farbe	Art.-Nr.	Preis
„Texel“	13,75	550 x 250	590 x 310	28	Holz, Fichte	250	189	Naturbelassen	1005676	€ 2659,-
								Schiefergrau	1005678	€ 3149,-



LASITA MAJA

Fenster und Lichtausschnitte aus Isolierglas

Doppelflügeltür mit Profilzylinderschloss

Inkl. Fußboden

44 mm Wandstärke

390 cm Aufstellmaß

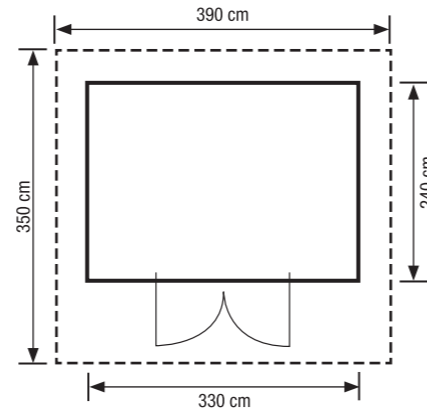
330 cm Grundfläche

Gartenhaus „Barbados“

2899,-

1| Gartenhaus „Barbados“

Das Gartenhaus „Barbados“ ist ein gemütlicher Rückzugsort für den Garten, der auch zur Aufbewahrung genutzt werden kann. Die großzügige Fensterfront, bestehend aus zwei Einzelfenstern sowie einer Doppeltür mit Verglasung, lässt viel Sonnenlicht ins Innere. Zudem kann die Doppeltür dank Profilzylinderschloss jederzeit abgeschlossen werden. Der Fußboden besteht aus unbehandeltem Fichtenholz und ist inklusive. Eine Dacheindeckung ist separat erhältlich. 1060341 **€ 2899,-**



Gartenhaus	Grundfläche in m ² (ca.)	Außenmaß B x T in cm (ca.)	Aufstellmaß B x T in cm (ca.)	Wandstärke in mm (ca.)	Material, Holzart	Firsthöhe in cm (ca.)	Seitenwandhöhe in cm (ca.)	Farbe	Art.-Nr.	Preis
„Barbados“	7,92	330 x 240	390 x 350	44	Holz, Fichte	239	208	Natur	1060341	€ 2899,-



FINNHAUS WOLFF

Inkl. Fußboden und Dachpappe zur Ersteindeckung

Helle Fensterfront aus Echtglas

Leimholz-Doppelflügeltür

40 mm Wandstärke

853 cm Aufstellmaß

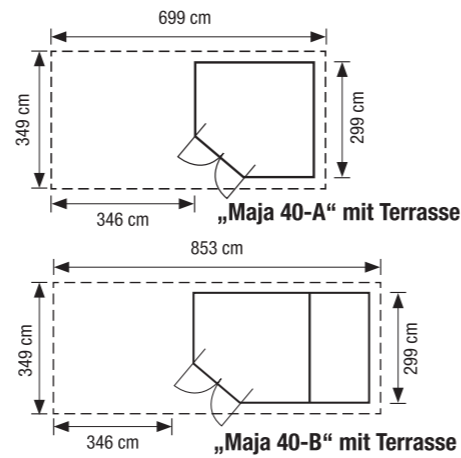
803 cm Grundfläche

Gartenhaus „Maja 40-B“, mit Terrasse

Ab 2999,-

2| Gartenhaus „Maja“

Das Gartenhaus „Maja“ von WOLFF FINNHAUS ist in den Varianten A und B erhältlich sowie jeweils ohne Terrasse oder mit ca. 350 cm breiter Terrasse. Das „Maja B“ verfügt zudem über einen separaten, mittels Einzeltür begehbaren Abstellraum von 4,5 m² Größe. Die aus Leimholz gefertigte Doppelflügeltür ist wie auch die beiden Dreh-Kipp-Einzelfenster echtverglast. Dachpappe zur Ersteindeckung sowie ein Fußboden für den Innenraum und für die optionale Terrasse sind im Lieferumfang enthalten.



Gartenhaus	Grundfläche in m ² (ca.)	Außenmaß B x T in cm (ca.)	Aufstellmaß B x T in cm (ca.)	Wandstärke in mm (ca.)	Material, Holzart	Firsthöhe in cm (ca.)	Seitenwandhöhe in cm (ca.)	Farbe	Art.-Nr.	Preis
„Maja 40-A“	8,9	299 x 299	349 x 349	40	Holz, Fichte	228	217	Natur	1034336	€ 2999,-
„Maja 40-A“ mit Terrasse	19,4	649 x 299	699 x 349	40	Holz, Fichte	228	217	Natur	1034338	€ 4799,-
„Maja 40-B“	13,5	453 x 299	503 x 349	40	Holz, Fichte	228	217	Natur	1034342	€ 4099,-
„Maja 40-B“ mit Terrasse	24	803 x 299	853 x 349	40	Holz, Fichte	228	217	Natur	1034581	€ 5799,-



SKAN HOLZ

Doppelflügeltür und Fenster mit Isolierverglasung

Inkl. Fußboden und selbstklebender Dachbahn

Tür mit Profilzylinderschloss

19 mm Wandstärke

340 cm Aufstellmaß

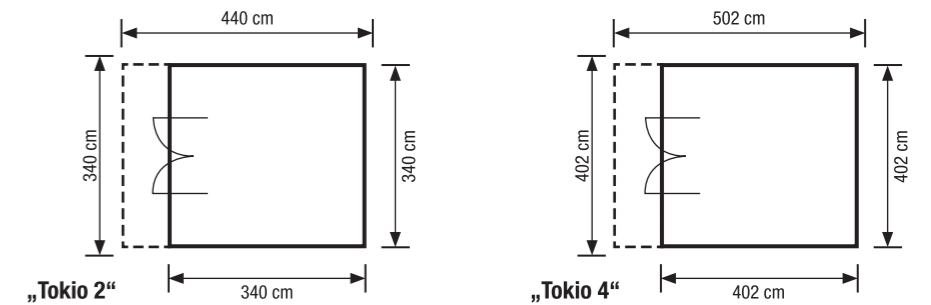
340 cm Grundfläche

Gartenhaus „Tokio 2“, 2-schalig, Schiefergrau

Ab 4849,-

3| Gartenhaus „Tokio“

Das Gartenhaus „Tokio“ aus dem Hause SKAN HOLZ besticht mit einer großzügigen Glasfront und zwei Lamellenelementen, davon ein Schiebeelement, die den modernen Charakter des Hauses unterstreichen. Die Konstruktion aus massiver nordischer Fichte sorgt dabei für die nötige Langlebigkeit. Im Lieferumfang ist neben dem Fußboden mit imprägnierten Grundlagern auch eine ca. 19 mm Dachprofilchalung mit Aluminiumabschlusskante enthalten sowie eine selbstklebende KSK-M Dachbahn.



Gartenhaus	„Tokio 2“, 1-schalig	„Tokio 2“, 2-schalig	„Tokio 4“, 1-schalig	„Tokio 4“, 2-schalig
Grundfläche in m ² (ca.)	11,56	11,56	16,16	16,16
Außenmaß B x T in cm (ca.)	340 x 340	340 x 340	402 x 402	402 x 402
Aufstellmaß B x T in cm (ca.)	340 x 440	340 x 440	402 x 502	402 x 502
Wandstärke in mm (ca.)	19	19	19	19
Innenwandverschalung in mm (ca.)	-	14	-	14
Material, Holzart	Holz, Fichte	Holz, Fichte	Holz, Fichte	Holz, Fichte
Firsthöhe in cm (ca.)	270	270	270	270
Seitenwandhöhe in cm (ca.)	248	248	248	248
Türverglasung	Echtglas	Echtglas	Echtglas	Echtglas
Material Dach	Profilschalung	Profilschalung	Profilschalung	Profilschalung
Farbe	Naturbelassen	Naturbelassen / Schiefergrau	Naturbelassen	Naturbelassen / Schiefergrau
Art.-Nr.	1006344	1006346 / 1006348	1006350	1006352 / 1006354
Preis	€ 4849,-	€ 6799,-	€ 7799,-	€ 5849,- / € 8149,- / € 9199,-



1|

Doppelflügeltür und Fenster aus Echtglas
 Moderne 5-Eck-Form mit Pyramidendach
 Verschiedene Set-Varianten erhältlich

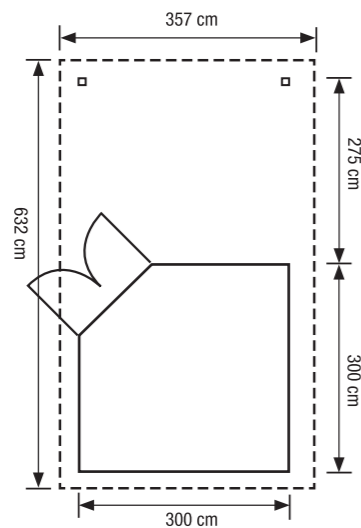
Ab **1999,-**
KOMPLETTSET
 ab **2199,-**

40 mm Wandstärke
 632 cm Aufstellmaß
 575 cm Grundfläche

Gartenhaus „Karlskrona“ mit Anbau, Naturbelassen, Abb. zeigt Zubehör

1| Blockbohlenhaus „Karlskrona“

Das 5-eckige Blockbohlenhaus „Karlskrona“ von Mr. GARDENER ist aus Fichtenholz gefertigt und mit einer Doppeltür sowie zwei fast bodentiefen Seitenfenstern mit Echtglas-Einsätzen ausgestattet. Mit einer Wandstärke von 40 mm, einer Firsthöhe von 246 cm und einer enormen Seitenwandhöhe von 228 cm bietet es reichlich Raum für individuelle Nutzung und Gestaltung. Die besondere Form, das Pyramidendach und die großen Lichtausschnitte schaffen dabei ein modernes Gesamtbild. Das Haus ist im Set inklusive Fußboden oder inklusive Anbau erhältlich. Dachpappe zur Ersteindeckung ist nicht im Lieferumfang enthalten.



Gartenhaus	Grundfläche in m ² (ca.)	Außenmaß B x T in cm (ca.)	Aufstellmaß B x T in cm (ca.)	Naturbelassen	Carbongrau/Weiß	Lichtgrau/Weiß	Schwedenrot/Weiß	Gletschergrün/Weiß
„Karlskrona“	9	300 x 300	357 x 357	1031886	1060330	1060331	1179198	1179197
KOMPLETTSET Gartenhaus inkl. Fußboden	9	300 x 300	357 x 357	1086820	1086822	1086821	1179200	1179199
KOMPLETTSET Gartenhaus inkl. Anbau	17,25	575 x 300	632 x 357	1133581	1179176	1179175	1179202	1179201



2|

Fenster und Lichtausschnitte isolierverglast
 Doppelflügeltür aus Leimholz
 Inkl. Fußboden

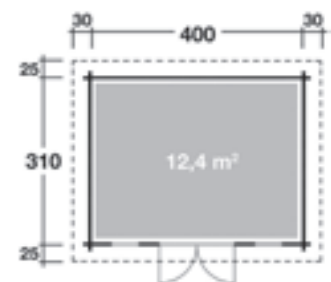
Ab **3999,-**

40 mm Wandstärke
 410 cm Aufstellmaß
 400 cm Grundfläche

Gartenhaus „Langeoog“, Abb. zeigt Zubehör

2| Gartenhaus „Langeoog“

Das Gartenhaus „Langeoog“ von WOLFF FINNHAUS überzeugt durch sein ansprechendes Design mit Stufendach und hochwertige Verarbeitung von robustem Fichtenholz in einer Wandstärke von ca. 40 mm. Es verfügt über zwei bodentiefe Dreh-Kipp-Einzel Fenster zum Öffnen rechts und links neben der Tür sowie drei feststehende Fenster im oberen Dachbereich. Alle Fenster sind, wie auch die Lichtausschnitte in den Türflügeln, isolierverglast. Der passende Fußboden ist ebenfalls im Lieferumfang enthalten, Dachpappe zur Ersteindeckung kann separat erworben werden.
 1034569 € 3999,-

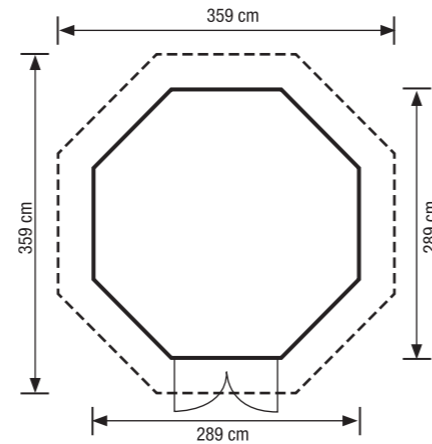


Gartenhaus	Grundfläche in m ² (ca.)	Außenmaß B x T in cm (ca.)	Aufstellmaß B x T in cm (ca.)	Wandstärke in mm (ca.)	Material, Holzart	Firsthöhe in cm (ca.)	Seitenwandhöhe in cm (ca.)	Farbe	Art.-Nr.	Preis
„Langeoog“	12,4	400 x 310	410 x 320	40	Holz, Fichte	314	217	Naturbelassen	1034569	€ 3999,-

Nicht das Passende dabei? Mehr Gartenhäuser auf werkerswelt.de



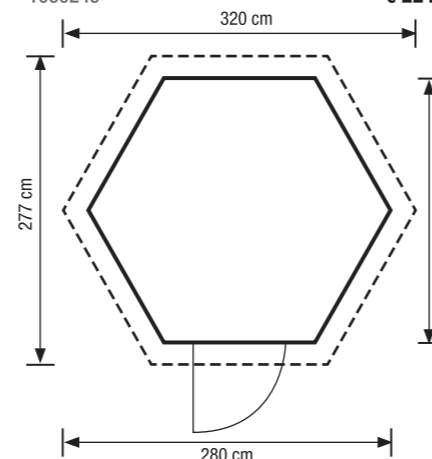
1| Pavillon „Löwanger“
 Der achteckige Mr. GARDENER Pavillon „Löwanger“ lässt sich optimal zum Grillen oder Picknicken verwenden und ist ein echter Hingucker in jedem Garten. Er ist aus naturbelassenen Fichtenbohlen der Stärke 28 mm gefertigt und verfügt über eine Doppelflügeltür sowie je nach Variante über zwei oder vier Doppelfenster aus Echtglas mit Sprossen. Die abgebildeten Dachschindeln sowie die schwarzen Abdeckleisten und die Firsthaube sind nicht im Lieferumfang enthalten.



Pavillon	Aufstellmaß B x T in cm (ca.)	Grundfläche in m² (ca.)	Wandstärke in mm (ca.)	Material, Holzart	Firsthöhe in cm (ca.)	Seitenwandhöhe in cm (ca.)	Anzahl Fenster	Farbe	Art.-Nr.	Preis
„Löwanger 1“	359 x 359	6,7	28	Holz, Fichte	310	215	2 Doppelfenster	Natur	1027762	€ 1899,-
„Löwanger 2“	359 x 359	6,7	28	Holz, Fichte	310	215	4 Doppelfenster	Natur	1027763	€ 1999,-



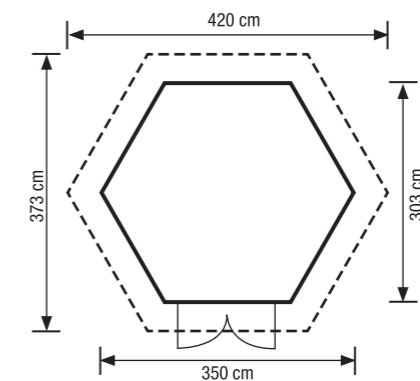
2| Pavillon „Inverness“
 Der Pavillon „Inverness“ ist eine formschöne Unterbringungsmöglichkeit für Ihre Gartenmöbel oder verschiedene Werkzeuge. Auf einer Grundfläche von ca. 4,73 m² lässt er sich alternativ auch als Hobbyraum verwenden. Die Einzeltür ist mit einem zuverlässigen Profilzylinderschloss ausgestattet. Ebenfalls enthalten sind ein Fußboden und zwei Einzelfenster, die wahlweise in allen Wänden verbaut werden können und optimal isolieren. Das Produkt besteht aus massivem Fichtenholz und wird durch ein Pyramidendach abgerundet. Eine Dacheindeckung ist im Lieferumfang nicht enthalten.
 1060249 € 2249,-



Pavillon	Aufstellmaß B x T in cm (ca.)	Grundfläche in m² (ca.)	Wandstärke in mm (ca.)	Material, Holzart	Firsthöhe in cm (ca.)	Seitenwandhöhe in cm (ca.)	Anzahl Fenster	Farbe	Art.-Nr.	Preis
„Inverness“	320 x 277	4,73	44	Holz, Fichte	296	211	2 Einzelfenster	Naturbelassen	1060249	€ 2249,-



3| Pavillon „Almelo“
 Der Pavillon „Almelo“ von SKAN HOLZ orientiert sich am skandinavischen Design und eignet sich für gemütliche Stunden im Garten. Er ist aus ca. 28 mm starkem nordischen Fichtenholz gefertigt. Der Zutritt erfolgt über die großzügige Doppeltür, die ebenso wie die beiden Fenster mit 3-mm-Echtglas ausgestattet ist. Im Lieferumfang sind außerdem eine Lage Dachpappe zur Ersteindeckung sowie kesseldruckimprägnierte Grundlager enthalten. Dabei ist der Aufbau dank Steck-Schraub-Eckverbindung schnell erfolgt.



Pavillon	Aufstellmaß B x T in cm (ca.)	Grundfläche in m² (ca.)	Wandstärke in mm (ca.)	Material, Holzart	Firsthöhe in cm (ca.)	Seitenwandhöhe in cm (ca.)	Anzahl Fenster	Farbe	Art.-Nr.	Preis
„Almelo“	420 x 373	7,95	28	Holz, Fichte	354	216	2 Doppelfenster	Schiefergrau	1006332	€ 2599,-
„Almelo“	420 x 373	7,95	28	Holz, Fichte	354	216	2 Doppelfenster	Schwedenrot	1006334	€ 2599,-

Weiterführende Informationen und Detailfotos auf werkerswelt.de

Weitere Informationen und Details auf werkerswelt.de



Zwei Fenster aus Sicherheitsglas

Inkl. drei Sitzbänke

1|

45 mm
Wandstärke
393 cm
Aufstellmaß
334 cm
Grundfläche

„Wetterschutzhütte“, Abb. zeigt Zubehör

2199,-

1| „Wetterschutzhütte“

Die „Wetterschutzhütte“ aus dem Hause WOLFF FINNHAUS eignet sich ideal als Unterstand in Ihrem Garten oder auch auf dem Vereinsgelände. Mit umlaufenden Sitzbänken ausgestattet bietet sie komfortablen Platz zur Rast oder Schutz vor Regen. Die Blockbohlen-

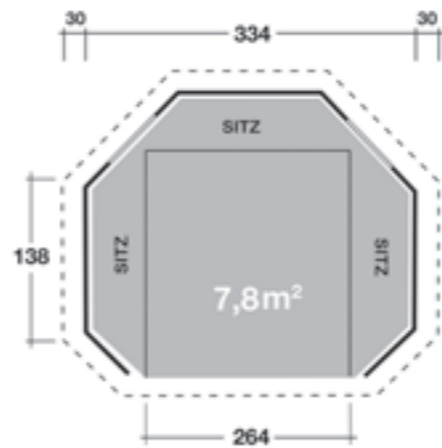
Bauweise, eine Wandstärke von ca. 45 mm sowie Fenster aus Sicherheitsglas machen das Gartenhaus besonders stabil. Die Dacheindeckung ist nicht im Lieferumfang enthalten und separat zu bestellen. 1112338 € 2199,-



Dach (Innenansicht)



Fenster



Gartenhaus	Grundfläche in m² (ca.)	Außenmaß B x T in cm (ca.)	Aufstellmaß B x T in cm (ca.)	Wandstärke in mm (ca.)	Material, Holzart	Firsthöhe in cm (ca.)	Seitenwandhöhe in cm (ca.)	Farbe	Art.-Nr.	Preis
„Wetterschutzhütte“	7,8	334 x 270	393 x 325	45	Holz, Kiefer	250	121	Natur	1112338	€ 2199,-



Inkl. Dachschildeln

Inkl. Fußbodenroste

Mit Grillanlage

2|

45 mm
Wandstärke
438 cm
Aufstellmaß
376 cm
Grundfläche

„Grillkota 9 de luxe C DS Schwarz“

Ab 3999,-



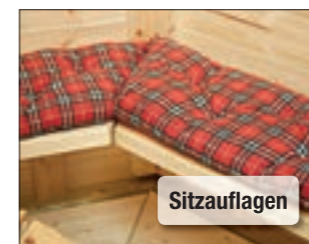
Laplandpaket m. 5 Rentierfellen



Grilltisch (6-Eck) zum Ausklappen



Utensilienbox



Sitzauflagen



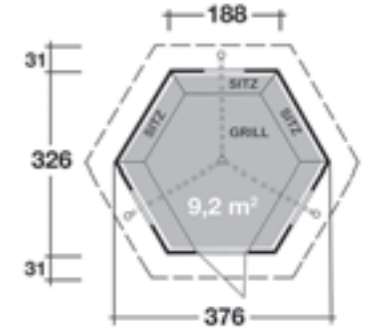
Höhenverstellung Rauchabzug



Innenansicht des Kompletts

2| Grillanlage „Grillkota“

Grillen wie die Finnen mit der „Grillkota“ – so wird Grillen zu einem ganzjährigen Fest. Auf einer Fläche von ca. 9 m² im Innenraum können Sie gemütlich mit Freunden und Familie zusammensitzen und gemeinsame Abende am Feuer genießen. Die passende Grillanlage ist Bestandteil dieses hochwertigen Kiefernhäuschens. Und auch von außen überzeugt die „Grillkota“: Die sechseckige Form mit einem Dachüberstand von ca. 25 bzw. 31 cm und die schwarzen Dachschildeln sorgen definitiv für ein optisches Highlight in Ihrem Garten. Je nach Ausstattungsvariante sind nicht nur die Grillanlage und der Rauchabzug verbaut, sondern Sie erhalten auch eine Essgarnitur für 6 Personen, ein Gästebuch, eine Kupferkaffeekanne mit Untersatz, Grillhandschuhe und Topflappen, eine Uhr aus Keloholz, 5 Rentierfelle und viele weitere nützliche nordische Goodies.



„Grillkota 9 de luxe C DS“

Gartenhaus	Grundfläche in m² (ca.)	Außenmaß B x T in cm (ca.)	Aufstellmaß B x T in cm (ca.)	Wandstärke in mm (ca.)	Material, Holzart	Firsthöhe in cm (ca.)	Seitenwandhöhe in cm (ca.)	Farbe	Art.-Nr.	Preis
„Grillkota Basic 9 DS Schwarz“	9,2	376 x 326	426 x 376	45	Holz, Kiefer	330	126	Natur	1035660	€ 3999,-
KOMPLETTSET									1086644	€ 5299,-
„Grillkota Basic 9 DS Schwarz“ mit Sitzauflagen, Grillhalter und Laplandpaket mit 5 Rentierfellen										
„Grillkota 9 de luxe C DS Schwarz“	9,2	376 x 326	438 x 388	45	Holz, Kiefer	364	154	Natur	1034590	€ 6499,-
KOMPLETTSET									1086645	€ 7499,-
„Grillkota 9 de luxe C DS Schwarz“ mit 6 Grilltischerweiterungen, Sitzauflagen, Höhenverstellung, 2 x Utensilienbox und Laplandpaket mit 5 Rentierfellen										

Eine Vielzahl an Produkten online bestellen und bequem liefern lassen. Schauen Sie direkt auf werkerswelt.de



Weitere Informationen und Angebote auf werkerswelt.de

Aus zementgebundenen Holzfasernplatten
Inkl. selbstklebender KSK-M Dachbahn

11

10 mm Wandstärke
253 cm Aufstellmaß

Gartenhaus „Brisbane 2“ mit Anbau, Schiefergrau, Abb. zeigt Zubehör

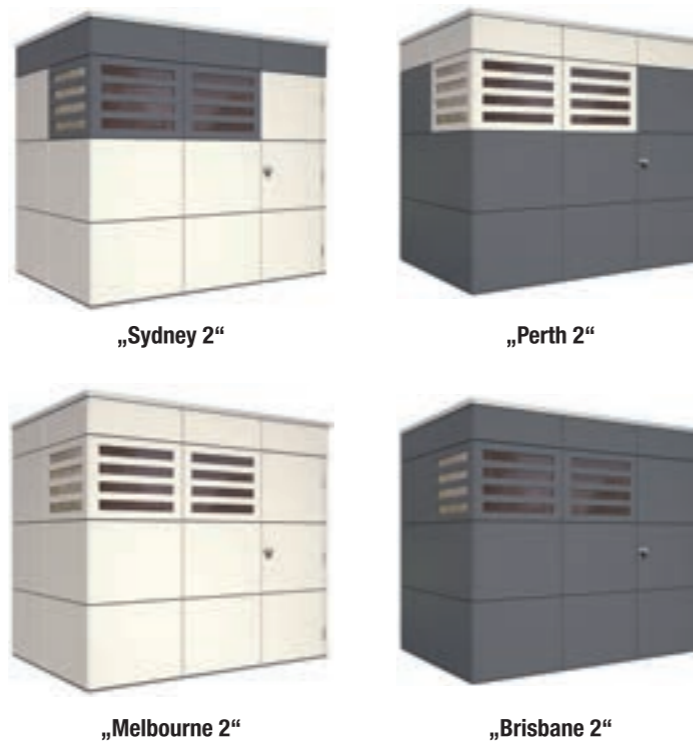
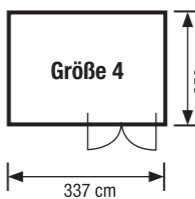
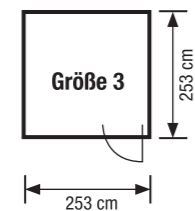
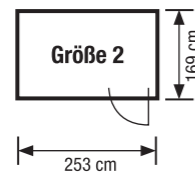
Ab 2799,-

1| Gartenhaus „CrossCube“

Die SKAN HOLZ Gartenhäuser der Serie „CrossCube“ sind in den Varianten „Sydney“, „Perth“, „Melbourne“ und „Brisbane“ erhältlich, die jeweils verschiedene Farbkombinationen abbilden. Die vier Farbkombinationen gibt es wiederum in drei Größenvarianten. Größe 2 und 3 sind mit einer abschließbaren Einzelflügeltür, Größe 4 mit einer Doppelflügeltür ausgestattet. Fußboden sowie Anbaudach können separat als Zubehör erworben werden. Die Häuser bestehen aus einem Fichtenholzrahmen, auf welchem 10 mm starke witterungsbeständige zementgebundene Holzfasernplatten montiert sind. Die Fenster bestehen aus 10 mm Doppelstegplatten in Bronze-farben. Die Höhe beträgt bei allen Varianten ca. 223 cm. Im Lieferumfang enthalten sind selbstklebende, UV-beständige KSK-M-Dachbahnen mit einer Aluminium-Oberschicht.

Zubehör:

- Fußboden für Größe 2, Fichtenholz 1006895 € 159,-
- Fußboden für Größe 3, Fichtenholz 1006896 € 199,-
- Fußboden für Größe 4, Fichtenholz 1006355 € 259,-
- Seitliche Überdachung für Größe 2, Telegrau 1006936 € 599,-
- Seitliche Überdachung für Größe 2, Schiefergrau 1005868 € 599,-
- Seitliche Überdachung für Größe 3+4, Telegrau 1006937 € 719,-
- Seitliche Überdachung für Größe 3+4, Schiefergrau 1005870 € 719,-



Gartenhaus	„Sydney 2“	„Sydney 3“	„Sydney 4“	„Perth 2“	„Perth 3“	„Perth 4“	„Melbourne 2“	„Melbourne 3“	„Melbourne 4“	„Brisbane 2“	„Brisbane 3“	„Brisbane 4“
Hauptfarbe/Akzentfarbe	Telegrau/ Schiefergrau			Schiefergrau/ Telegrau			Telegrau			Schiefergrau		
Grundfläche in m ² (ca.)	4,28	6,4	8,53	4,28	6,4	8,53	4,28	6,4	8,53	4,28	6,4	8,53
Aufstellmaß B x T in cm (ca.)	253 x 169	253 x 253	337 x 253	253 x 169	253 x 253	337 x 253	253 x 169	253 x 253	337 x 253	253 x 169	253 x 253	337 x 253
Türmaß B x T in cm (ca.)	74 x 184	74 x 184	159 x 184	74 x 184	74 x 184	159 x 184	74 x 184	74 x 184	159 x 184	74 x 184	74 x 184	159 x 184
Artikelnummer	1006069	1006071	1006073	1006075	1006077	1006891	1006892	1006902	1006903	1006904	1006905	1006079
Preis	€ 2799,-	€ 3399,-	€ 4249,-	€ 2799,-	€ 3399,-	€ 4299,-	€ 2849,-	€ 3449,-	€ 4349,-	€ 2899,-	€ 3499,-	€ 4399,-

Tür und Fenster kunststoffverglast
Inkl. Befestigungsset

21

26 mm Wandstärke
298 cm Aufstellmaß
370 cm Grundfläche

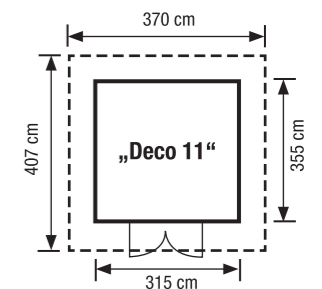
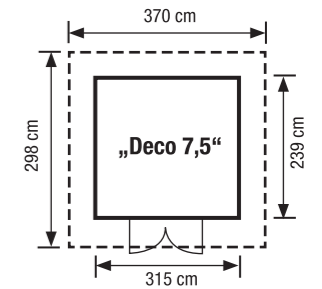
Gartenhaus „Deco 7,5“, Dunkelgrau/Weiß

Ab 1999,-

Gartenhaus	Grundfläche in m ² (ca.)	Außenmaß B x T in cm (ca.)	Aufstellmaß B x T in cm (ca.)	Graugrün/ Weiß	Dunkelgrau/ Weiß	Sherwood
„Deco 7,5“	7,53	315 x 239	370 x 298	1034108 € 1999,-	1034111 € 1999,-	1034109 € 2399,-
„Deco 11“	11,18	315 x 355	370 x 407	1034113 € 2199,-	1034116 € 2199,-	1034114 € 2799,-

2| Gartenhaus „Deco“

Das moderne Kunststoffhaus „Deco“ bietet mit einer Seitenwandhöhe von ca. 188 cm und einer Firsthöhe von ca. 250 cm viel Stauraum – ob zur Lagerung von Gartengeräten oder Kinderspielzeug. Gefertigt aus einer Kombination aus Kunststoff und Metall und mit einer Wandstärke von ca. 26 mm ist es äußerst stabil und wetterfest. Dank der großen abschließbaren Doppelflügeltür und einem Seitenfenster mit Kunststoffverglasung gelangt viel Licht ins Innere des Gartenhauses. Ein Befestigungsset mit 6 Profilen à 56 cm ist ebenfalls im Lieferumfang enthalten, um Werkzeuge und Gartengeräte zu befestigen. Sie finden das „Deco“ in unserem Onlineshop in weiteren Varianten.



Inkl. Doppelflügeltür mit großen Lichtausschnitten
Holz-Kunststoff-Verbundmaterial

31

28 mm Wandstärke
340 cm Aufstellmaß
287 cm Grundfläche

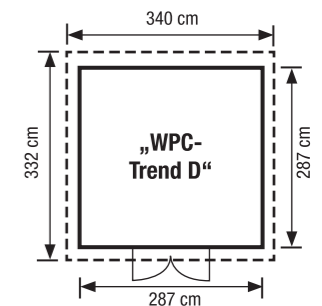
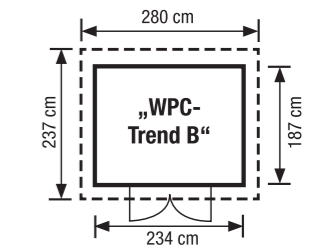
Gartenhaus „WPC-Trend D“, Abb. zeigt Zubehör

Ab 1999,-

Gartenhaus	Grundfläche in m ² (ca.)	Außenmaß B x T in cm (ca.)	Aufstellmaß B x T in cm (ca.)	Material	Farbe	Artikelnummer	Preis
„WPC-Trend B“	4,38	234 x 187	280 x 237	WPC	Grau	1034494	€ 1999,-
„WPC-Trend D“	8,24	287 x 287	340 x 332	WPC	Grau	1034495	€ 2799,-

3| Gartenhaus „WPC-Trend“

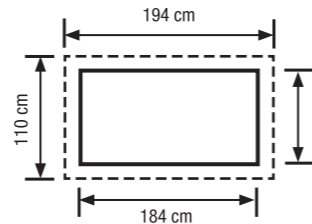
Mit dem Gartenhaus „WPC-Trend“ erhalten Sie das Beste aus zwei Welten: die Natürlichkeit von Holz und die Langlebigkeit von Kunststoff. Gefertigt aus dem strapazierfähigen Holz-Kunststoff-Verbundmaterial in der Wandstärke von ca. 28 mm gibt das Gartenhaus „WPC-Trend“ mit einer Seitenwandhöhe von ca. 203 cm und einer Firsthöhe von ca. 221 cm all Ihren Gartengeräten einen wind- und wettergeschützten Stauraum. Das Haus ist mit einer großzügigen Doppeltür mit den Maßen von ca. 138 x 189 cm samt Echtglas-Lichtausschnitten ausgestattet und hat eine Dachblende aus Aluminium. Ein Boden ist nicht im Lieferumfang enthalten.





1) Gerätehaus „Köln“

Das Gerätehaus „Köln“ ist das optimale Einsteigermodell und hat dank des Dachgiebels und einer Firsthöhe von 184 cm einen echten Haus-Charakter. Das galvanisierte Stahlblech wurde mit einer Polyesterlackierung im gedeckten Grün/Tanne beschichtet und ist so zuverlässig gegen Rost und Kratzer geschützt. Auch die meisten Details, wie z.B. die Lüftungsschlitze, sind aus Stahlblech, sodass weitgehend auf Kunststoff verzichtet werden konnte. Die innenlaufende Doppelschiebetüre spart Platz und garantiert problemloses Öffnen auch im Winter. 1107893 € 229.-

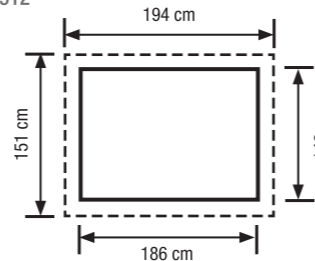


Gerätehaus	Grundfläche in m ² (ca.)	Außenmaß B x T in cm (ca.)	Aufstellmaß B x T in cm (ca.)	Farbe	Artikelnummer	Preis
„Köln“	1,8	184 x 98	194 x 110	Tanne	1107893	€ 229.-



2) Gerätehaus „Düsseldorf 65“

Das Gerätehaus „Düsseldorf“ ist mit einer Höhe von ca. 172 cm eine praktische Möglichkeit zum Verstauen Ihrer Gartenutensilien. Gefertigt aus verzinktem Stahlblech mit einer Polyesterlackierung in der Farbe Schiefergrau ist das Haus ideal vor Witterungseinflüssen geschützt. Die innenlaufende Schiebetür mit den Maßen von ca. 81 x 147 cm lässt sich auch bei hohem Schnee problemlos öffnen. Das Satteldach sorgt dafür, dass sich Eis, Schnee oder Wasser nicht sammeln. 1060512 € 279.-

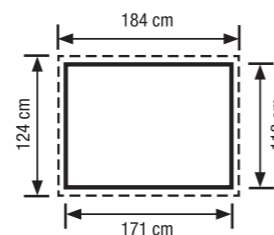


Gerätehaus	Grundfläche in m ² (ca.)	Außenmaß B x T in cm (ca.)	Aufstellmaß B x T in cm (ca.)	Farbe	Artikelnummer	Preis
„Düsseldorf 65“	2,66	186 x 143	194 x 151	Schiefergrau	1060512	€ 279.-



3) Gerätehaus „Skillion“

Das Gerätehaus „Skillion“ bietet mit seinem Pultdach und einer Firsthöhe von ca. 194 cm reichlich Raum zum Verstauen Ihrer Gartengeräte. Breite Doppelschiebetüren gewähren mühelosen Zugang und feuerverzinkter Stahl in feinrippigen Paneelen sowie innen verstärkte Ecken sorgen für höchste Stabilität. Auch die mehrstufige Einbrennlackierung und der weitgehende Verzicht auf Kunststoff zeugen von Langlebigkeit und Qualität. 1107911 € 329.-

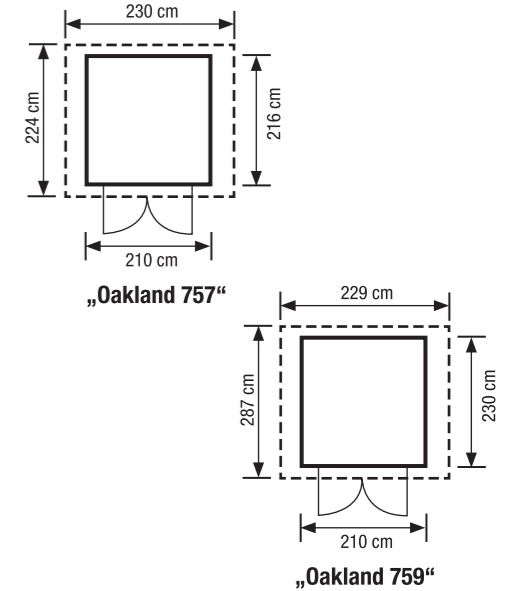


Gerätehaus	Grundfläche in m ² (ca.)	Außenmaß B x T in cm (ca.)	Aufstellmaß B x T in cm (ca.)	Farbe	Artikelnummer	Preis
„Skillion“	1,93	171 x 113	184 x 124	Silber	1107911	€ 329.-



4) Kunststoffhaus „Oakland“

Das Kunststoffhaus „Oakland“ in der Farbe Grau/Anthrazit bietet reichlich Raum zum Verstauen Ihrer Gartenutensilien. Eine breite Doppeltür erleichtert dabei das Ein- und Auslagern, während ein Oberlicht sowie Seitenfenster für genügend Licht sorgen. Gefertigt ist das Haus aus einem speziellen Kunststoff in einer natürlichen, rauen Holzoptik mit streichbarer Oberfläche und einer Wandstärke von ca. 20 mm.

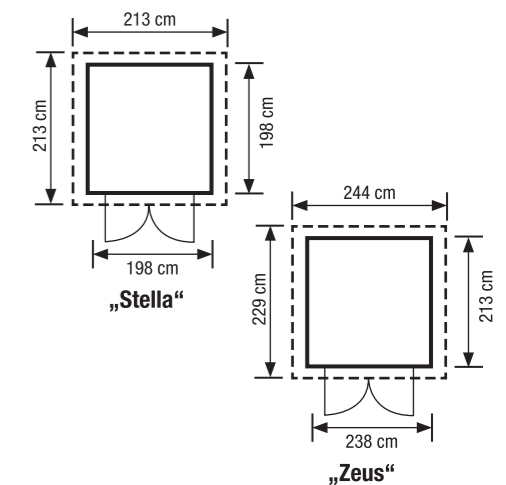


Gerätehaus	Grundfläche in m ² (ca.)	Außenmaß B x T in cm (ca.)	Aufstellmaß B x T in cm (ca.)	Farbe	Artikelnummer	Preis
„Oakland 757“	4,54	210 x 216	230 x 224	Grau/Anthrazit	1041016	€ 1299.-
„Oakland 759“	5,86	210 x 279	230 x 287	Grau/Anthrazit	1041017	€ 1499.-



5) Gerätehäuser „Stella“ und „Zeus“

Die hochwertigen Gerätehäuser „Stella“ und „Zeus“ in der Farbe Grau/Anthrazit bieten mit einer Seitenwandhöhe von ca. 180 cm und einer Firsthöhe von ca. 228 bzw. 244 cm reichlich Raum zur Lagerung Ihrer Gartenutensilien. Gefertigt aus dem doppelwandigen Kunststoff HDPE mit Metallverstärkung in der Wandstärke ca. 26 mm halten die Häuser Wind und Wetter stand. Zusätzlich sind sie mit seitlichen Fenstern sowie einer Anti-Rutsch Bodenplatte mit zwei Lufteinlässen und Insektenschutz ausgestattet.

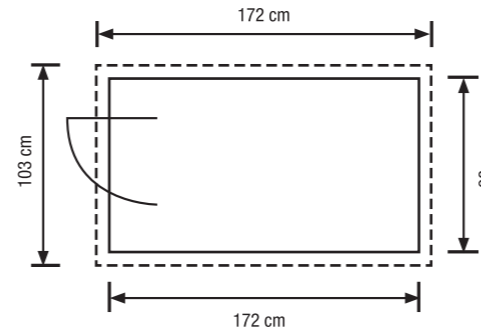


Gerätehaus	Grundfläche in m ² (ca.)	Außenmaß B x T in cm (ca.)	Aufstellmaß B x T in cm (ca.)	Farbe	Artikelnummer	Preis
„Stella“	3,9	198 x 198	213 x 213	Grau/Anthrazit	1040908	€ 999.-
„Zeus“	5,07	238 x 213	244 x 229	Grau/Anthrazit	1040837	€ 1299.-



1| 🏠 „Anlehn-Gartengerätehaus mit Schrägdach“

Das „Anlehn-Gartengerätehaus mit Schrägdach“ eignet sich hervorragend, um Werkzeuge oder Gartengeräte sicher zu verstauen. Es zeichnet sich durch ein Schrägdach und eine Flügeltür aus, die mit einer Sicherheitsüberfalle versehen ist. Verzinktes Stahlblech macht das Haus besonders robust und sorgt für einen zuverlässigen Schutz. Das Haus ist darüber hinaus mit Belüftungsgittern ausgestattet. Erfragen Sie die Verfügbarkeit bitte in Ihrem Markt. 45749554 € 299,-

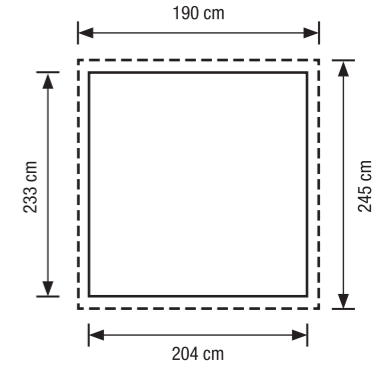


Gerätehaus	Grundfläche in m ² (ca.)	Außenmaß B x T in cm (ca.)	Aufstellmaß B x T in cm (ca.)	Tür B x H in cm (ca.)	Firsthöhe in cm (ca.)	Seitenwandhöhe in cm (ca.)	Material	Farbe	Art.-Nr.	Preis
„Anlehn-Gartengerätehaus mit Schrägdach“	1,68	172 x 98	172 x 103	82 x 171	190	174	Stahlblech	Anthrazit	45749554	€ 299,-



3| 🏠 „Systemhaus mit Oberlicht“

Das „Systemhaus“ eignet sich hervorragend, um Werkzeuge und Gartengeräte sicher im Außenbereich zu verstauen. Es zeichnet sich durch ein Flachdach mit Regenrinnen und ein modernes, komplett umlaufendes Oberlicht aus, welches sich zur Belüftung öffnen lässt. Damit Ihr Hab und Gut stets gesichert ist, verfügt das „Systemhaus“ über eine abschließbare Flügeltür. Es ist aus verzinktem, lackiertem Stahlblech und Polycarbonat gefertigt. 1114239 € 999,-

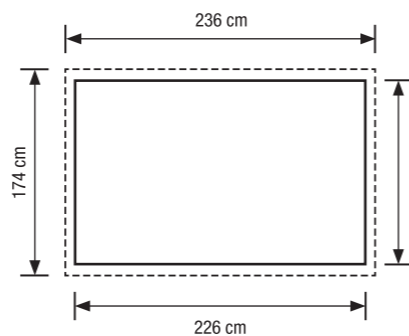


Gerätehaus	Grundfläche in m ² (ca.)	Außenmaß B x T in cm (ca.)	Aufstellmaß B x T in cm (ca.)	Tür B x H in cm (ca.)	Firsthöhe in cm (ca.)	Seitenwandhöhe in cm (ca.)	Material	Farbe	Art.-Nr.	Preis
„Systemhaus mit Oberlicht“	4,43	190 x 233	204 x 245	79 x 187	226	219	Stahlblech	Anthrazit	1114239	€ 999,-



2| 🏠 „Gerätehaus mit Satteldach“

Das „Gerätehaus mit Satteldach“ überzeugt durch seine traditionelle Dachform kombiniert mit einer modernen Doppel-Schiebetür. Diese gewährleistet Ihnen auch bei Wind und Schnee ein leichtgängiges Öffnen und Betreten des Gerätehauses, während integrierte Belüftungsgitter für einen permanenten Luftaustausch sorgen. Mit einer Seitenwandhöhe von 174 cm und eine Firsthöhe von 206 cm steht Ihnen viel Raum zum Verstauen von Gartengeräten zur Verfügung. Gefertigt aus verzinktem, lackiertem Stahlblech in modernem Anthrazit fügt sich das Gerätehaus hervorragend in Ihren Garten ein. Erfragen Sie die Verfügbarkeit bitte in Ihrem Markt. 45755740 € 299,-



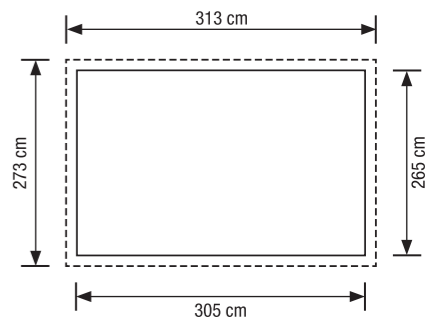
Gerätehaus	Grundfläche in m ² (ca.)	Außenmaß B x T in cm (ca.)	Aufstellmaß B x T in cm (ca.)	Firsthöhe in cm (ca.)	Seitenwandhöhe in cm (ca.)	Material	Farbe	Art.-Nr.	Preis
„Gerätehaus mit Satteldach“	3,66	226 x 162	236 x 174	206	174	Stahlblech	Anthrazit	45755740	€ 299,-




4| 🏠 Stahlgerätehaus „Freiburg“

Das Stahlgerätehaus „Freiburg“ überzeugt durch seine natürliche Holzoptik trotz robusten feuerverzinkten Stahls. Die breite Doppelschiebetür sorgt darüber hinaus für eine hohe Geräumigkeit und ein einfaches Ein- und Auslagern Ihrer Gartengeräte. 1060539 € 899,-

Zubehör:
Bodenrahmen für „Freiburg“ 1060541 € 109,-



Gerätehaus	Grundfläche in m ² (ca.)	Außenmaß B x T in cm (ca.)	Aufstellmaß B x T in cm (ca.)	Tür B x H in cm (ca.)	Firsthöhe in cm (ca.)	Material	Farbe	Art.-Nr.	Preis
„Freiburg“	8,08	305 x 265	313 x 273	141 x 152	224	Stahlblech	Holzoptik	1060539	€ 899,-

Durch **Feuerverzinken** wird ein metallischer Zinküberzug auf den Stahl aufgebracht, welcher diesen vor Korrosion schützt. 



1| **Geräteschränke „135“, „157“, „177“**

Die Geräteschränke aus der WOLFF FINNHAUS Comfort Line überzeugen dank korrosionsbeständiger, verzinkter Stahlplatten in der Farbe Rauchgrau mit Robustheit und Langlebigkeit. Maximaler Stauraum auf überschaubarer Fläche, einfache Handhabung dank leichtgängiger Schiebetür, Sicherheit dank hochwertigem Zylinderschloss. Zudem punkten die Gartenschränke mit einem integrierten Wasserablauf.

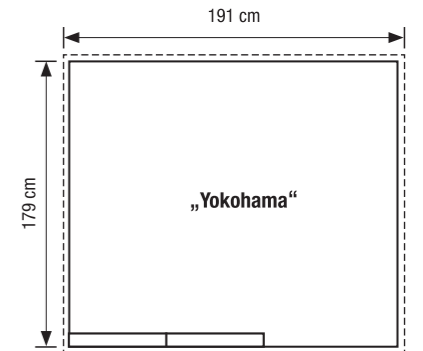
Die Metallgeräteeinheiten und -schränke der WOLFF FINNHAUS „Comfort Line“ (S. 76-77) überzeugen mit **exklusiver Grundausstattung** inklusive integrierter Dachrinne, Zylinderschloss, Belüftungssystem und weiteren Features. Eine dreifach eingebrannte UV-beständige **Pulverbeschichtung** schützt den Stahl zudem effektiv vor Korrosion und Kratzern.

Ab **749,-**



3| **Gerätehaus „Yokohama“**

Das Gerätehaus „Yokohama“ aus der WOLFF FINNHAUS Comfort Line bietet Ihnen einen begehbaren Lagerraum auf kleiner Fläche. Gefertigt aus korrosionsbeständigen, verzinkten Stahlplatten in der Farbe Rauchgrau hält es Dachlasten von bis zu 300 kg/m² stand. Ausgestattet mit einem Regenrinnen- sowie einem integrierten Belüftungssystem trotz es allen Wetterlagen. Ihre Gartenutensilien können Sie dank des Zylinderschlusses in der Schiebetür diebstahl-sicher verstauen.



Ab **1799,-**

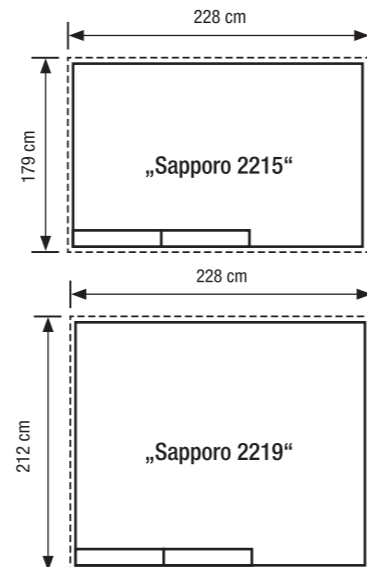
Geräteschrank	Grundfläche in m ² (ca.)	Aufstellmaß B x T in cm (ca.)	Höhe in cm (ca.)	Art.-Nr.	Preis	KOMPLETTSET Geräteschrank inkl. Regale	
„135“	0,69	132 x 58	140	1034704	€ 749,-	1034531	€ 799,-
„157“	1,12	151 x 80	160	1034533	€ 929,-	1034156	€ 999,-
„177“	1,23	172 x 80	190	1034159	€ 1199,-	1034532	€ 1299,-

Gerätehaus	Grundfläche in m ² (ca.)	Aufstellmaß B x T in cm (ca.)	Höhe in cm (ca.)	Art.-Nr.	Preis
„Yokohama“	2,9	191 x 179	211	1034467	€ 1799,-
KOMPLETTSET Gerätehaus inkl. Fußboden, Regale u. Gerätehalter	2,9	191 x 179	211	1034466	€ 1999,-



2| **Gerätehaus „Sapporo“**

Das Gerätehaus „Sapporo“ aus der WOLFF FINNHAUS Comfort Line ist aus korrosionsbeständigen, verzinkten Stahlplatten in der Farbe Rauchgrau gefertigt. Ausgestattet mit einer integrierten Dachrinne inklusive Fallrohr, einem sicheren Zylinderschloss sowie einem Belüftungssystem wird es höchsten Standards gerecht. Die große Schiebetür ermöglicht bei allen Wetterlagen einen problemlosen Zugang.

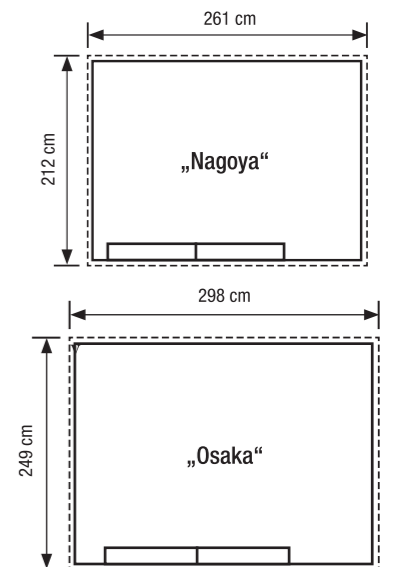


Ab **1699,-**



4| **Gerätehäuser „Nagoya“ und „Osaka“**

Die Gerätehäuser „Nagoya“ und „Osaka“ aus der WOLFF FINNHAUS Comfort Line verbinden Funktionalität mit Komfort und werden zum wahren Platzwunder in Ihrem Garten. Korrosionsbeständige, verzinkte Stahlplatten in der Farbe Rauchgrau, großzügige Abmessungen und eine extra breite Schiebetür werden Ihnen das Gärtnern erleichtern.



Ab **2699,-**

Gerätehaus	Grundfläche in m ² (ca.)	Aufstellmaß B x T in cm (ca.)	Höhe in cm (ca.)	Art.-Nr.	Preis	KOMPLETTSET Gerätehaus inkl. Fußboden, Regale u. Gerätehalter	
„Sapporo 2215“	3,5	228 x 179	211	1034931	€ 1699,-	1034932	€ 1999,-
„Sapporo 2219“	4,2	228 x 212	211	1034997	€ 2199,-	1034996	€ 2499,-

Gerätehaus	Grundfläche in m ² (ca.)	Aufstellmaß B x T in cm (ca.)	Höhe in cm (ca.)	Art.-Nr.	Preis	KOMPLETTSET Gerätehaus inkl. Fußboden, Regale u. Gerätehalter	
„Nagoya“	4,86	261 x 212	211	1034860	€ 2699,-	1034859	€ 2950,-
„Osaka“	6,64	298 x 249	211	1034138	€ 3449,-	1034139	€ 3599,-



Inkl. umfangreicher Grundausstattung
Lebenslange Wartungsfreiheit
Traditionelles Satteldach

1|

Gerätehaus „Europa, Gr. 3“, Dunkelgrün, Abb. zeigt Zubehör

Ab 999,-

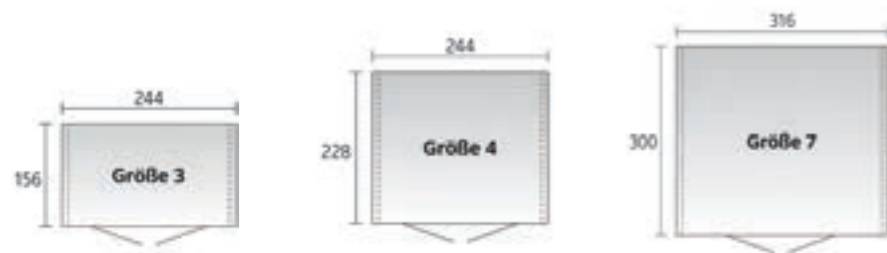
Stahl
Feuer-
verzinkt

244 cm
156 cm
Aufstellmaß

1|  Gerätehaus „Europa“

Das Gerätehaus „Europa“ von BIOHORT ist aus feuerverzinktem, polyamid-einbrennlackiertem Stahlblech gefertigt und überzeugt mit lebenslanger Wartungsfreiheit und Robustheit. Es hält Schneelasten von bis zu 150 kg/m² stand und Schrauben sowie Scharniere des Hauses bestehen aus hochwertigem Edelstahl. Das „Europa“ wird mit einer exklusiven Grundausstattung geliefert.

Ein Regale-Set, vier Gerätehalter, Ordnungssysteme mit sechs Aufhängehaken an beiden Flügeln der Doppeltür, zwei integrierte Dachrinnen sowie ein sicheres Drehgriff-Zylinderschloss sind im Lieferumfang enthalten. Bodenrahmen und Bodenplatte hingegen sind nicht Teil der Lieferung, können jedoch separat erworben werden.



Gerätehaus	Grundfläche in m ² (ca.)	Aufstellmaß B x T in cm (ca.)	Silber-Metallic	Dunkelgrau-Metallic	Quarzgrau-Metallic	Dunkelgrün
„Europa, Gr. 3“	3,81	244 x 156	1031830	1031779	1031719	1031721
			€ 999,-	€ 999,-	€ 999,-	€ 999,-
„Europa, Gr. 4“	5,56	244 x 228	1031652	1031629	1031777	1031625
			€ 1279,-	€ 1279,-	€ 1279,-	€ 1279,-
„Europa, Gr. 7“	9,48	316 x 300	1031732	1031558	1031624	1031628
			€ 1739,-	€ 1739,-	€ 1739,-	€ 1739,-



Pultdach mit Acrylglasoberlichte und Dachvorsprung
Inkl. umfangreicher Grundausstattung
Lebenslange Wartungsfreiheit

2|

Gerätehaus „AvantGarde A5“, Silber-Metallic, Abb. zeigt Zubehör

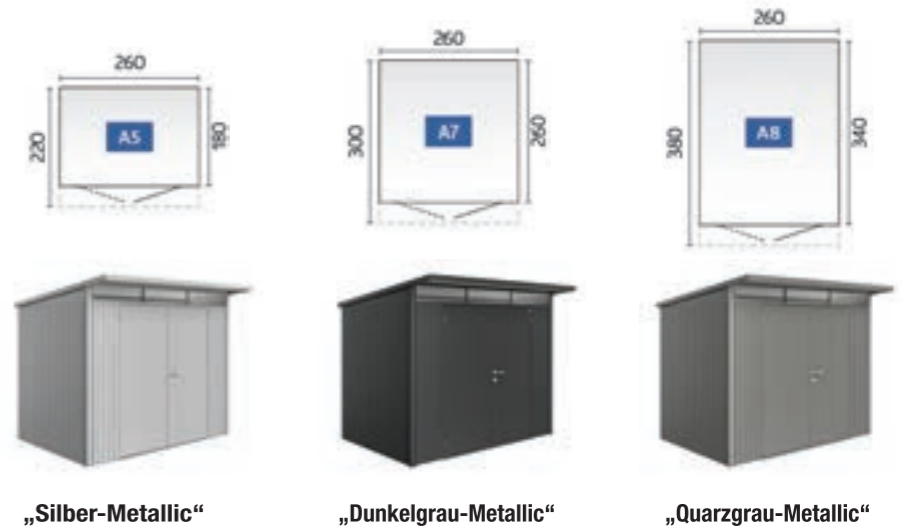
Ab 1639,-

Stahl
Feuer-
verzinkt

260 cm
220 cm
Aufstellmaß

2|  Gerätehaus „AvantGarde“

Das Gerätehaus „AvantGarde“ von BIOHORT kombiniert Robustheit und Stabilität mit Design und Funktionalität. Das „AvantGarde“ überzeugt definitiv mit seinem modernen Pultdach mit Acrylglasoberlichte und einem Dachvorsprung. Auch dieses Modell ist aus feuerverzinktem, polyamid-einbrennlackiertem Stahl gefertigt und die maximale Schneelast beträgt 150 kg/m². Zur exklusiven Ausstattung zählen neben Regale-Sets, Werkzeughalter, Gerätehalter und Dachrinnen auch eine Edelstahl-Drückergarnitur, eine Gasdruckfeder an der Tür sowie eine Vorrichtung zur Dachisolierung. Bodenrahmen und Bodenplatte hingegen sind nicht Teil der Lieferung, können jedoch separat erworben werden.



Gerätehaus	Grundfläche in m ² (ca.)	Aufstellmaß B x T in cm (ca.)	Tür	Silber-Met.	Preis	Dunkelgrau-Met.	Preis	Quarzgrau-Met.	Preis
„AvantGarde A5“	5,72	260 x 220	Einzeltür	1113851	€ 1639,-	1113870	€ 1639,-	1113886	€ 1639,-
			Doppeltür	1113852	€ 1889,-	1113871	€ 1889,-	1113887	€ 1889,-
„AvantGarde A7“	7,8	260 x 300	Einzeltür	1113855	€ 1939,-	1113874	€ 1939,-	1113890	€ 1939,-
			Doppeltür	1113856	€ 2189,-	1113875	€ 2189,-	1113891	€ 2189,-
„AvantGarde A8“	9,88	260 x 380	Einzeltür	1113857	€ 2349,-	1113876	€ 2349,-	1113892	€ 2349,-
			Doppeltür	1113858	€ 2599,-	1113877	€ 2599,-	1113893	€ 2599,-

Nicht das Passende dabei? Mehr Gerätehäuser auf werkerswelt.de

biohort

Satteldach mit umlaufendem Acrylglas-Lichtband

Inkl. umfangreicher Grundausstattung

Lebenslange Wartungsfreiheit

1 |

Gerätehaus „Panorama P4“, Quarzgrau-Metallic, Abb. zeigt Zubehör

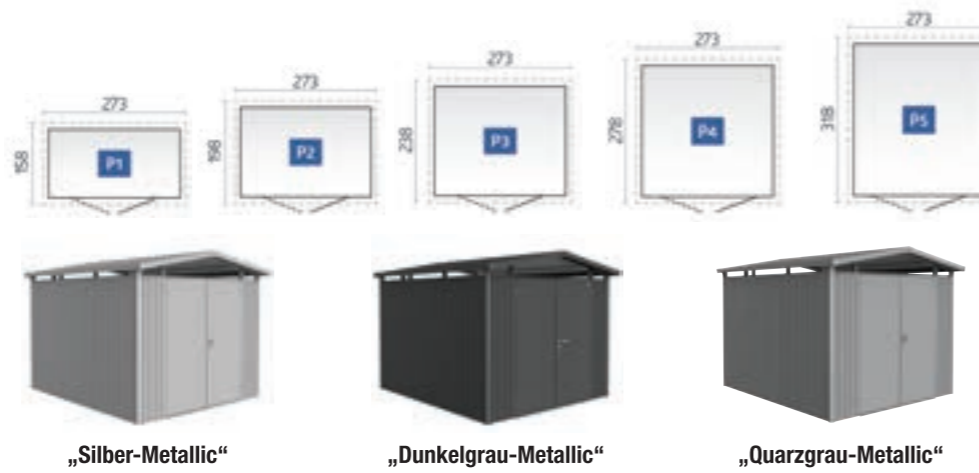
Ab 1799,-

Stahl
Feuer-
verzinkt

273 cm
278 cm
Aufstellmaß

1 | Gerätehaus „Panorama“

Das Gerätehaus „Panorama“ von BIOHORT ist aus feuerverzinktem, polyamid-einbrennlackiertem Stahl gefertigt und glänzt mit einem traditionellen Satteldach kombiniert mit einem umlaufenden Acrylglas-Lichtband, welches für einen optimalen Lichteinfall sorgt. Stabilität ist dennoch gewährleistet und die maximale Schneelast beträgt auch bei diesem Modell 150 kg/m². Das Dach ist auf beiden Seiten mit einer Dachrinne mit integriertem Laubfänger ausgestattet. Die Tür lässt sich mittels der Edelstahl-Drückergarnitur 3-fach verriegeln und dank einer Gasdruckfeder leicht öffnen. Desweiteren gehören zwei Werkzeughalter, vier Gerätehalter und ein Regale-Set zur Grundausstattung. Bodenrahmen und Bodenplatte hingegen sind nicht Teil der Lieferung, können jedoch separat erworben werden.



Gerätehaus	Grundfläche in m ² (ca.)	Aufstellmaß B x T in cm (ca.)	Tür	Silber-Metallic	Preis	Dunkelgrau-Metallic	Preis	Quarzgrau-Metallic	Preis
„Panorama P1“	4,31	273 x 158	Einzeltür	1031670	€ 1799,-	1031647	€ 1799,-	1031871	€ 1799,-
„Panorama P1“	4,31	273 x 158	Doppeltür	1031671	€ 2049,-	1031648	€ 2049,-	1031872	€ 2049,-
„Panorama P2“	5,4	273 x 198	Einzeltür	1031740	€ 1999,-	1031742	€ 1999,-	1031678	€ 1999,-
„Panorama P2“	5,4	273 x 198	Doppeltür	1031741	€ 2249,-	1031743	€ 2249,-	1031679	€ 2249,-
„Panorama P3“	6,5	273 x 238	Einzeltür	1031672	€ 2249,-	1031649	€ 2249,-	1031873	€ 2249,-
„Panorama P3“	6,5	273 x 238	Doppeltür	1031673	€ 2499,-	1031650	€ 2499,-	1031874	€ 2499,-
„Panorama P4“	7,59	273 x 278	Einzeltür	1031645	€ 2449,-	1031651	€ 2449,-	1031875	€ 2449,-
„Panorama P4“	7,59	273 x 278	Doppeltür	1031646	€ 2699,-	1031750	€ 2699,-	1031876	€ 2699,-
„Panorama P5“	8,68	273 x 318	Einzeltür	1031578	€ 2649,-	1031589	€ 2649,-	1031591	€ 2649,-
„Panorama P5“	8,68	273 x 318	Doppeltür	1031588	€ 2899,-	1031590	€ 2899,-	1031744	€ 2899,-

biohort

Flachdach mit umlaufendem Acrylglas-Lichtband

Inkl. umfangreicher Grundausstattung

Lebenslange Wartungsfreiheit

2 |

Gerätehaus „HighLine H2“, Quarzgrau-Metallic, Abb. zeigt Zubehör

Ab 1899,-

Stahl
Feuer-
verzinkt

275 cm
275 cm
Aufstellmaß

2 | Gerätehaus „HighLine“

Mit dem Gerätehaus „HighLine“ geht BIOHORT genau mit der Zeit. Ein modernes Flachdach kombiniert mit einem umlaufenden Acrylglas-Lichtband, welches für einen optimalen Lichteinfall sorgt. Wie andere Modelle dieser Marke ist auch das „HighLine“ aus feuerverzinktem, polyamid-einbrennlackiertem Stahl gefertigt und trägt Lasten von bis zu 150 kg/m². Eine Edelstahl-Drückergarnitur, Dachrinnen mit integriertem Laubfänger, eine Gasdruckfeder an der Türöffnung und eine Vorrichtung zur Dachisolierung gehören ebenso zum Lieferumfang wie Regale-Sets, Gerätehalter und Werkzeughalter. Darüber hinaus sorgen Ventilations-Kiemern für einen permanenten Luftaustausch. Bodenrahmen und Bodenplatte hingegen sind nicht Teil der Lieferung, können jedoch separat erworben werden.



Entdecken Sie unser gesamtes **BIOHORT-Sortiment**: Weitere Hausgrößen sowie Zubehör wie Bodenplatte und Bodenrahmen finden Sie auf werkerswelt.de

Gerätehaus	„HighLine H1“	„HighLine H2“	„HighLine H3“	„HighLine H4“	„HighLine H5“						
Grundfläche in m ² (ca.)	4,26	5,36	6,46	7,56	8,66						
Aufstellmaß B x T in cm (ca.)	275 x 155	275 x 195	275 x 235	275 x 275	275 x 315						
Tür	Farbe	Art.-Nr.	Preis	Art.-Nr.	Preis	Art.-Nr.	Preis	Art.-Nr.	Preis	Art.-Nr.	Preis
Einzeltür	Silber-Metallic	1031877	€ 1899,-	1031680	€ 2049,-	1031878	€ 2299,-	1031579	€ 2549,-	1031745	€ 2849,-
Doppeltür	Silber-Metallic	1031580	€ 2149,-	1031665	€ 2299,-	1031581	€ 2549,-	1031582	€ 2799,-	1031746	€ 3099,-
Einzeltür	Dunkelgrau-Metallic	1031583	€ 1899,-	1031666	€ 2049,-	1031584	€ 2299,-	1031585	€ 2549,-	1031747	€ 2849,-
Doppeltür	Dunkelgrau-Metallic	1031586	€ 2149,-	1031667	€ 2299,-	1031587	€ 2549,-	1031571	€ 2799,-	1031748	€ 3099,-
Einzeltür	Quarzgrau-Metallic	1031572	€ 1899,-	1031668	€ 2049,-	1031573	€ 2299,-	1031574	€ 2549,-	1031621	€ 2849,-
Doppeltür	Quarzgrau-Metallic	1031575	€ 2149,-	1031669	€ 2299,-	1031576	€ 2549,-	1031577	€ 2799,-	1031622	€ 3099,-

Finden Sie die ganze Artikelvielfalt online auf werkerswelt.de

biohort

1|

Glatte Wandoberflächen inkl. Lichtband in der Tür
 Inkl. umfangreicher Grundausstattung
 Lebenslange Wartungsfreiheit

Ab **1999,-**

Gerätehaus „Neo“ 2B mit Doppeltür, Quarzgrau-Met., Abb. zeigt Zubehör

Stahl
 Feuer-
 verzinkt

236 cm
 Aufstellmaß

biohort

2|

Individuelle Konfiguration nach Wunsch
 Lebenslange Wartungsfreiheit
 40 mm starke Isolierwände

Ab **8790,-**

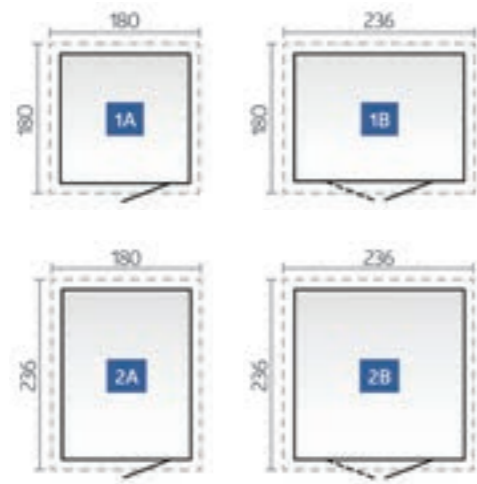
Konfigurationsbeispiel 2
 Designhaus „CasaNova 3x4“, Dunkelgrau-Met.
 Inkl. 2. Türflügel, 2x Glaselement, Bodenrahmen

Stahl
 Feuer-
 verzinkt

330 cm
 Aufstellmaß

1| Gerätehaus „Neo“

Das Gerätehaus „Neo“ von BIOHORT überzeugt durch absolutes modernes Design. Flachdach, glatte Wandoberflächen und Lichtband in der Tür sowie weitere Lichtbänder als optionales Zubehör machen das „Neo“ in Ihrem Garten zum Hingucker. Feuerverzinkter, polyamid-einbrennlackierter Stahl sowie Schrauben und Scharniere aus Edelstahl garantieren Sturmsicherheit bis Windstärke 12 und ermöglichen eine Dachlast von bis zu 150 kg/m². Eine Besonderheit: Das „Neo“ verfügt über eine Holzdecke, gefertigt aus Dreischichtplatten mit Dachfolie aus EPDM. Zur umfangreichen Grundausstattung gehören außerdem ein Wasserablaufsystem inkl. Fallrohre, Werkzeughalter, Gerätehalter sowie Regalböden. Bodenrahmen und Bodenplatte hingegen sind nicht Teil der Lieferung, können jedoch separat erworben werden.



Gerätehaus	"Neo 1A"		"Neo 1B"		"Neo 2A"		"Neo 2B"		
Grundfläche in m ² (ca.)	3		4		4		5,2		
Aufstellmaß in cm (ca.)	180 x 180		236 x 180		180 x 236		236 x 236		
Tür	Farbe	Art.-Nr.	Preis	Art.-Nr.	Preis	Art.-Nr.	Preis	Art.-Nr.	Preis
Einzeltür	Silber-Metallic	1178688	€ 1999,-	1178711	€ 2299,-	1178691	€ 2299,-	1178714	€ 2599,-
Doppeltür	Silber-Metallic	–	–	1178717	€ 2549,-	–	–	1178720	€ 2849,-
Einzeltür	Dunkelgrau-Metallic	1178724	€ 1999,-	1178730	€ 2299,-	1178727	€ 2299,-	1178649	€ 2599,-
Doppeltür	Dunkelgrau-Metallic	–	–	1178652	€ 2549,-	–	–	1178655	€ 2849,-
Einzeltür	Quarzgrau-Metallic	1178659	€ 1999,-	1178665	€ 2299,-	1178662	€ 2299,-	1178668	€ 2599,-
Doppeltür	Quarzgrau-Metallic	–	–	1178705	€ 2549,-	–	–	1178708	€ 2849,-

2| Designhaus „CasaNova“

Ob als funktionales Gerätehaus, Home Office oder Saunahaus – das Designhaus „CasaNova“ von BIOHORT lässt sich nach Ihren individuellen Wünschen und auf einem einzigartigen Qualitätsniveau nahezu beliebig konfigurieren. Gefertigt aus feuerverzinktem, polyamid-einbrennlackiertem Stahl überzeugt es mit lebenslanger Wartungsfreiheit und einer enormen Dachlast von bis zu 215 kg/m². Es verfügt in der

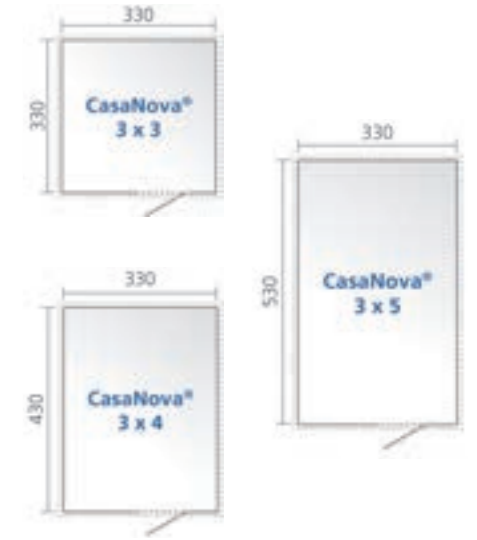
Grundausstattung über 40 mm starke Isolierwände, einem 360-Grad-Lichtband aus Acryl, einem Regenrinnensystem, Gasdruckfedern in der Tür und weiteren Features. Aufbauend auf dieser Grundvariante können Sie sich mit Hilfe eines Fachberaters im nächstgelegenen Markt Ihre ganz eigene Gartenoase konfigurieren.



Konfigurationsbeispiel 1
 Designhaus „CasaNova 3x3“, Silber-Met.
 Inkl. Bodenrahmen



Konfigurationsbeispiel 3
 Designhaus „CasaNova 3x5“, Dunkelgrau-Met.
 Inkl. Sektionaltor, Zusatztür, Fenster, Bodenrahmen



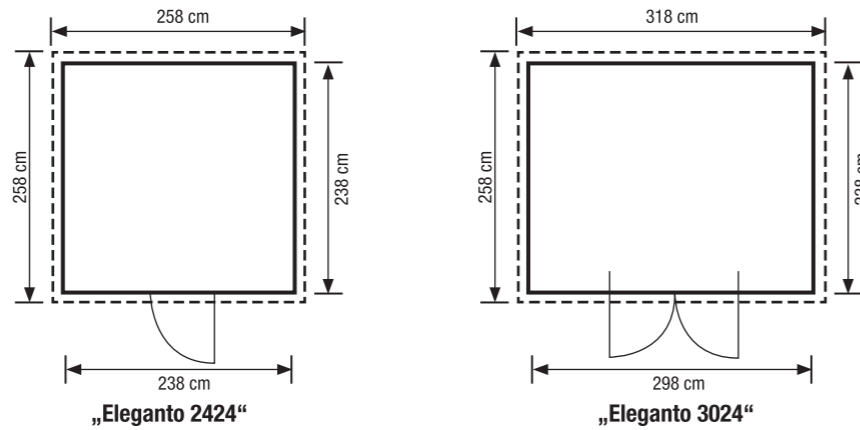
Designhaus	„CasaNova“					
	Grundvariante	Grundfläche in m ² (ca.)	Aufstellmaß B x T in cm (ca.)	Art.-Nr.	Preis	Preis inkl. Ausstattung
Konfigurationsbeispiel 1	CasaNova 3x3	10,89	330 x 330	252950	€ 8790,-	€ 9170,-
Konfigurationsbeispiel 2	CasaNova 3x4	14,19	330 x 430	252956	€ 9990,-	€ 12860,-
Konfigurationsbeispiel 3	CasaNova 3x5	17,49	330 x 530	252968	€ 11290,-	€ 15067,-

Für eine ausführliche Beratung und weitere Konfigurationsmöglichkeiten wenden Sie sich an den nächstgelegenen **werkerswelt**.

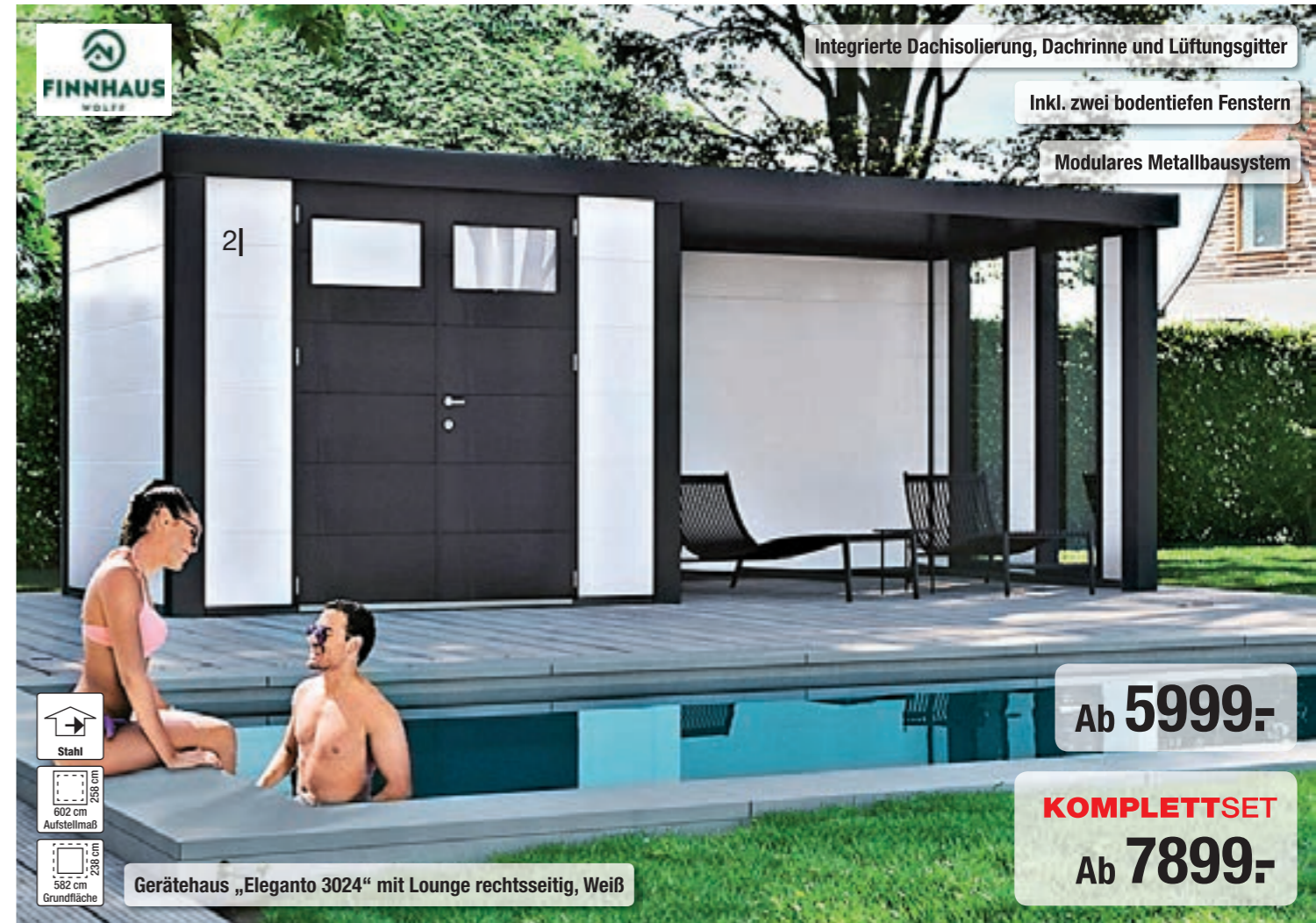


1| Gerätehaus „Eleganto“

Modern, kompakt, nützlich – das ist das Stahlgerätehaus „Eleganto“. Die verbauten feuerverzinkten ca. 9 mm starken Stahlbleche machen das Gerätehaus robust und pflegeleicht. Das Haus lässt sich einfach und schnell aufbauen, ist witterungsbeständig und je nach Variante mit einer Einzel- oder Doppeltür ausgestattet, die mit Edelstahl Türbeschlägen und -Scharnieren versehen ist. Die Firsthöhe beträgt ca. 227 cm, die Traufhöhe beträgt ca. 218 cm. Die hochwertige Ausführung wird im Komplett-Set durch einen umfangreichen Lieferumfang inkl. Innenwand, Fußboden, Lochblech und Rampe ergänzt.

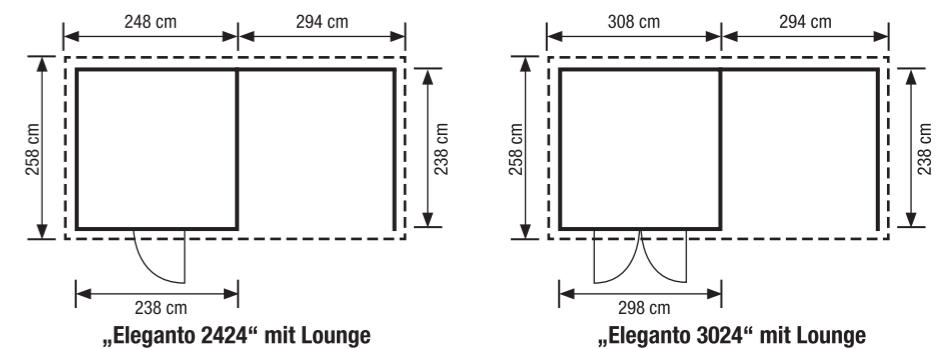


Gerätehaus	Grundfläche in m ² (ca.)	Außenmaß B x T in cm (ca.)	Aufstellmaß B x T in cm (ca.)	Türvariante	Granitgrau	Lichtgrau
„Eleganto 2424“	5,66	238 x 238	258 x 258	Einzel- oder Doppeltür	1034965 € 2849,-	1034966 € 2849,-
KOMPLETTSET mit Fußboden, Rampe, Innenwand u. Lochblech	5,66	238 x 238	258 x 258	Einzel- oder Doppeltür	1086610 € 4349,-	1086611 € 4349,-
„Eleganto 3024“	7,09	298 x 238	318 x 258	Einzel- oder Doppeltür	1034211 € 3499,-	1034212 € 3499,-
KOMPLETTSET mit Fußboden, Rampe, Innenwand u. Lochblech	7,09	298 x 238	318 x 258	Einzel- oder Doppeltür	1086597 € 5399,-	1086598 € 5399,-



2| Gerätehaus „Eleganto“ mit Lounge-Anbau

Das Gerätehaus „Eleganto“ mit Lounge-Anbau bietet durch seine Gesamthöhe von ca. 227 cm reichlich Stauraum für Ihre Gartengeräte, während Sie den Anbau hervorragend als gemütlichen Lounge-Bereich einrichten können. Zwei bodentiefe Fenster sorgen dafür, dass der Anbau stets lichtdurchflutet ist. Das Haus ist aus verzinktem und pulverbeschichtetem Stahl gefertigt und die Einzel- bzw. Doppeltür ist mit Lichtausschnitt sowie Edelstahl Türbeschlägen und -Scharnieren ausgestattet.



Gerätehaus	„Eleganto 2424“ mit Lounge, rechtsseitig		„Eleganto 2424“ mit Lounge, linksseitig		„Eleganto 3024“ mit Lounge, rechtsseitig		„Eleganto 3024“ mit Lounge, linksseitig	
	Art.-Nr.	Preis	Art.-Nr.	Preis	Art.-Nr.	Preis	Art.-Nr.	Preis
Grundfläche in m ² (ca.)	12,42				13,85			
Außenmaß B x T in cm (ca.)	522 x 238				582 x 238			
Aufstellmaß B x T in cm (ca.)	542 x 258				602 x 258			
Türmaße B x H in cm (ca.)	86 x 198				180 x 198			
Farbe	Art.-Nr.	Preis	Art.-Nr.	Preis	Art.-Nr.	Preis	Art.-Nr.	Preis
Weiß	1034480	€ 5999,-	1034476	€ 5999,-	1034500	€ 6599,-	1034213	€ 6599,-
Granitgrau	1034478	€ 5999,-	1034650	€ 5999,-	1034503	€ 6599,-	1034502	€ 6599,-
Lichtgrau	1034479	€ 5999,-	1034475	€ 5999,-	1034499	€ 6599,-	1034214	€ 6599,-
KOMPLETTSET mit Fußboden, Rampe, Innenwand u. Lochblech	„Eleganto 2424“ mit Lounge, rechtsseitig		„Eleganto 2424“ mit Lounge, linksseitig		„Eleganto 3024“ mit Lounge, rechtsseitig		„Eleganto 3024“ mit Lounge, linksseitig	
Farbe	Art.-Nr.	Preis	Art.-Nr.	Preis	Art.-Nr.	Preis	Art.-Nr.	Preis
Weiß	1086619	€ 7899,-	1086615	€ 7899,-	1086635	€ 8899,-	1086631	€ 8899,-
Granitgrau	1086617	€ 7899,-	1086613	€ 7899,-	1086633	€ 8899,-	1086600	€ 8899,-
Lichtgrau	1086618	€ 7899,-	1086614	€ 7899,-	1086634	€ 8899,-	1086601	€ 8899,-

Eine Vielzahl an Produkten online bestellen und bequem liefern lassen. Schauen Sie direkt auf werkerswelt.de



1| **„Allzweckunterstand“**

Der „Allzweckunterstand“ von der Marke Mr. GARDENER ist vielseitig einsetzbar, ob für Gartengeräte, kleine Fahrzeuge oder Terrassenmöbel. Der Unterstand ist aus Kiefern- und Fichtenholz gefertigt und zur verlängerten Lebensdauer mit einer Kesseldruck- imprägnierung versehen. Das Dach ist mit PVC eingedeckt und schützt Ihre Gegenstände zuverlässig vor Regen und Schnee. Die Zaunelemente sind optional erhältlich. Dieser Artikel ist online nicht bestellbar. Erfragen Sie die Bestellbarkeit bitte in Ihrem Markt. 254424 **€ 99,99**



	Aufstellmaß B x T in cm (ca.)	Höhe in cm (ca.)	Material	Farbe	Art.-Nr.	Preis
„Allzweckunterstand“	204 x 204	210	Holz	Natur	254424	€ 99,99



2| **„Geräteschrank mit Doppeltür“**

Der „Geräteschrank mit Doppeltür“ von der Marke Mr. GARDENER besteht aus lasiertem Fichten- und Kiefernholz und ist ein schlichter Geräteschrank für Ihren Hof und Garten. Er bietet ausreichend Platz für Werkzeug und schützt es vor Witterungseinflüssen. Außerdem verfügt

dieser Schrank über eine praktische Doppeltür und witterungsbeständige Dachpappe. Dieser Artikel ist online nicht bestellbar. Erfragen Sie die Bestellbarkeit bitte in Ihrem Markt. 45115686 **€ 219,-**

	Aufstellmaß B x T in cm (ca.)	Höhe in cm (ca.)	Material	Farbe	Art.-Nr.	Preis
„Geräteschrank mit Doppeltür“	149 x 79	160	Holz	Natur	45115686	€ 219,-



3| **„Mülltonnenabtrennung“**

Verstauen Sie zwei Mülltonnen à 240 Liter optisch ansprechend mit der „Mülltonnenabtrennung“ aus dem Hause Mr. GARDENER. Diese ist aus robustem Kiefern- und Fichtenholz gefertigt und wird schnell und einfach montiert. Der Bausatz mit Rückwand verfügt über

zwei obere Öffnungsklappen sowie zwei Tore und lässt sich sowohl nach vorne als auch nach oben öffnen. Dieser Artikel ist online nicht bestellbar. Erfragen Sie die Bestellbarkeit bitte in Ihrem Markt. 45115517 **€ 139,-**

	Aufstellmaß B x T in cm (ca.)	Höhe in cm (ca.)	Material	Farbe	Art.-Nr.	Preis
„Mülltonnenabtrennung“	150 x 90	120	Holz	Natur	45115517	€ 139,-

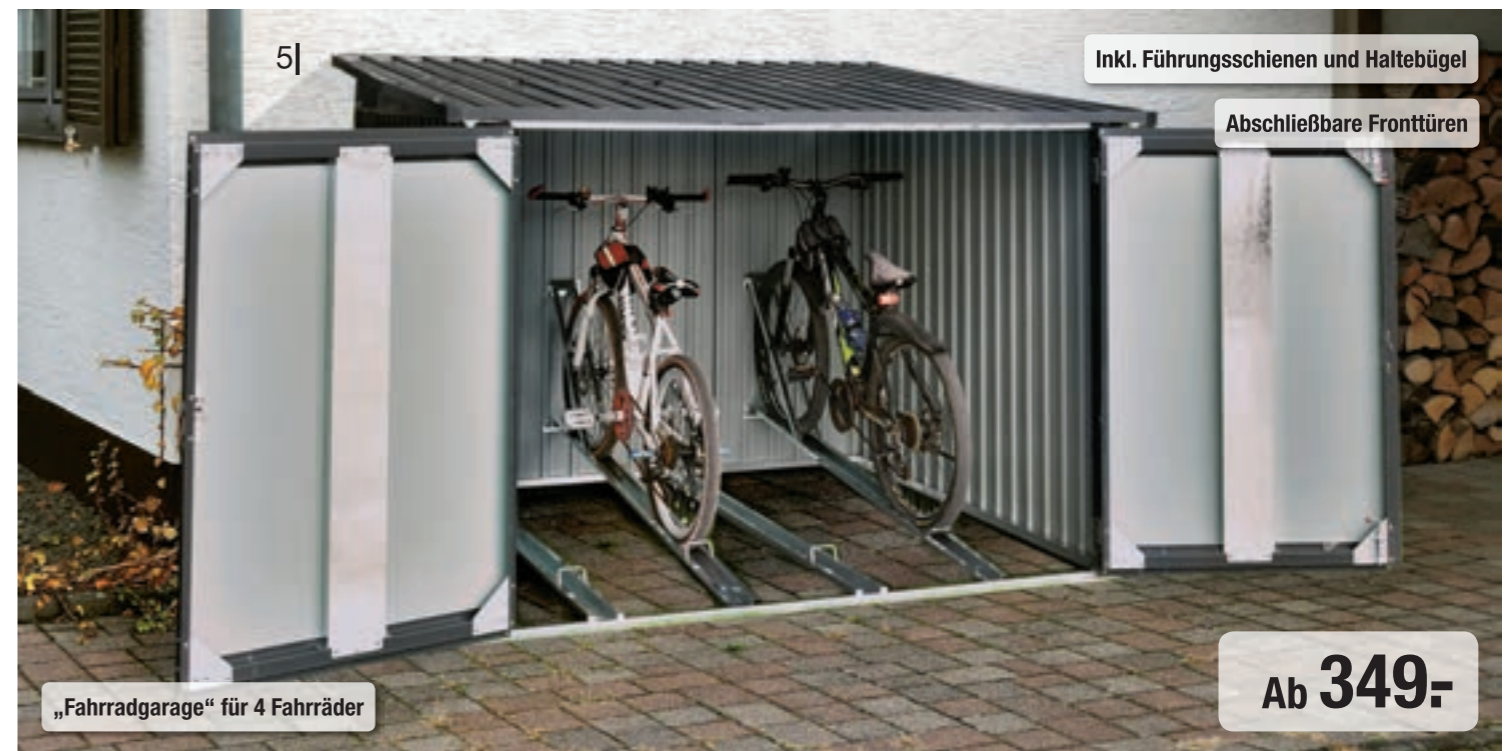


	Aufstellmaß B x T in cm (ca.)	Höhe in cm (ca.)	Material	Farbe	Art.-Nr.	Preis
„Mülltonnenunterstand“ für 1 Mülltonne	104 x 101	113/134	Stahlblech	Anthrazit	1034033	€ 229,-
„Mülltonnenunterstand“ für 2 Mülltonnen	158 x 101	113/134	Stahlblech	Anthrazit	1034034	€ 279,-

4| **„Mülltonnenunterstand“**

Der „Mülltonnenunterstand“ bietet Platz für bis zu zwei Tonnen mit einem Volumen von je 240 Litern. Er hat eine abschließbare Einzel- oder Doppel-Fronttür und eine praktische Öffnungsklappe, die sich dank integrierter Druckfeder in geöffneter Position hält.

Der Mülltonnenunterstand ist aus verzinktem und lackiertem Stahlblech gefertigt und mit Belüftungsgittern ausgestattet.



	Aufstellmaß B x T in cm (ca.)	Höhe in cm (ca.)	Material	Farbe	Art.-Nr.	Preis
„Fahrradgarage“ für 3 Fahrräder	163 x 204	145/163	Stahlblech	Anthrazit	1034036	€ 349,-
„Fahrradgarage“ für 4 Fahrräder	206 x 204	145/163	Stahlblech	Anthrazit	1034035	€ 399,-

5| **„Fahrradgarage“**

Mit der „Fahrradgarage“ erhalten Sie einen praktischen Unterstand, mit dem sich je nach Variante 3 oder 4 Fahrräder sicher verstauen lassen. Sie ist mit Führungsschienen und Haltebügeln ausgestattet und verfügt über eine

abschließbare Doppel-Fronttür. Die Fahrradgarage ist aus verzinktem, lackiertem Stahlblech gefertigt.



„Kaminholzdach“

69,99

1| „Kaminholzdach“

Das „Kaminholzdach“ von Mr. GARDENER ist ein einfacher und funktionaler Lagerplatz. Gefertigt ist es aus Kiefern- und Fichtenholz. Das Pultdach schützt Ihr Kaminholz sicher vor Witterungseinflüssen wie Regen und Schnee. Der Lieferumfang umfasst den kompletten Bausatz von Dach, Fußboden, zwei Seitenteilen und Dachpappe. Dieser Artikel ist online nicht bestellbar. Erfragen Sie die Bestellbarkeit bitte in Ihrem Markt. 514513 € 69.99

Eine Vielzahl an Produkten finden Sie online auf werkerswelt.de



	„Kaminholzdach“
Aufstellmaß B x T in cm (ca.)	188 x 69
Höhe in cm (ca.)	183
Material	Holz
Farbe	Natur
Art.-Nr.	514513
Preis	€ 69.99



„Metall-Kaminholzregal XL“

Ab 119,-

Inkl. Wasserablauf und Stahlverstrebung

2| „Metall-Kaminholzregal“

Das „Metall-Kaminholzregal“ eignet sich ideal für die Lagerung von Kaminholz im Außenbereich. Es besteht durch ein Schrägdach mit Wasserablauf und verfügt dank Stahlverstrebungen über eine hohe Stabilität. Das Regal ist aus verzinktem und lackiertem Stahlblech gefertigt.



„Metall-Kaminholzregal XL“

	„Metall-Kaminholzregal L“	„Metall-Kaminholzregal XL“
Aufstellmaß B x T in cm (ca.)	163 x 89	217 x 89
Höhe in cm (ca.)	142	142
Material	Stahlblech	Stahlblech
Farbe	Anthrazit	Anthrazit
Art.-Nr.	1034027	1034028
Preis	€ 119,-	€ 149,-



„Holzunterstand Rundbogen“

129,-

3| „Holzunterstand Rundbogen“

Der Holzunterstand in Rundbogen-Form eignet sich hervorragend zum Lagern und Trocknen von Spaltholz. Er ist aus verzinktem und lackiertem Stahlblech gefertigt und zeichnet sich durch eine hohe Stabilität aus. Der „Holzunterstand Rundbogen“ lässt sich zudem einfach und bequem montieren. 1034029 € 129.-

	„Holzunterstand Rundbogen“
Aufstellmaß B x T in cm (ca.)	103 x 40
Höhe in cm (ca.)	200
Material	Stahlblech
Farbe	Anthrazit
Art.-Nr.	1034029
Preis	€ 129.-



„Kaminholzregal mit Cover“

Ab 99,99

Inkl. Polyester-Abdeckung

VERSAND KOSTEN FREI

4| „Kaminholzregal mit Cover“

Das „Kaminholzregal mit Cover“ von SHELTER LOGIC ist nicht nur witterungsbeständig, sondern besitzt auch ein extrem massives Stahlgestell aus verstärktem, beschichtetem und dadurch rostfreiem Stahl. So wird eine Traglast von je nach Variante 1000 oder 2000 kg möglich. Im Lieferumfang enthalten sind eine höhenverstellbare Polyester-Abdeckung sowie ein Schrauben-Kit.

	„Kaminholzregal mit Cover“	
Aufstellmaß B x T in cm (ca.)	120 x 36	240 x 36
Höhe in cm (ca.)	119	119
Material	Stahlblech	Stahlblech
Farbe	Schwarz	Schwarz
Art.-Nr.	1040825	1040826
Preis	€ 99.99	€ 149.-



„Kaminholzregal mit Geräteraum“

299,-

Inkl. Geräteraum

5| „Kaminholzregal mit Geräteraum“

Das praktische „Kaminholzregal mit Geräteraum“ eignet sich hervorragend zum Verstauen von Werkzeugen, Gartengeräten und Spaltholz. Es verfügt über ein Schrägdach mit Wasserablauf sowie über eine Flügeltür, mit der sich der Geräteraum sicher verschließen lässt. Das Kaminholzregal ist aus verzinktem und lackiertem Stahlblech gefertigt, die zusätzliche Stahlverstrebung gewährleistet eine hohe Stabilität. 1034030 € 299.-

	„Kaminholzregal mit Geräteraum“
Aufstellmaß B x T in cm (ca.)	270 x 53/105
Höhe in cm (ca.)	130-158
Material	Stahlblech
Farbe	Anthrazit
Art.-Nr.	1034030
Preis	€ 299.-

Nicht das Passende dabei? Weitere Artikel auf werkerswelt.de



„WoodStock 230“, Dunkelgrau-Met.

Ab 559,-

1| „WoodStock“

Das Kaminholzlager „WoodStock“ von BIOHORT besteht aus feuerverzinktem, polyamid-einbrennlackiertem Stahlblech, hat einen massiven Aluminiumrahmen und bietet Platz für zwei

Reihen Brennholz. Mittels Zubehör wie Rückwand und Türpaket lässt sich das Kaminholzlager „WoodStock“ nach Belieben erweitern.

Alle BIOHORT-Artikel sind aus feuerverzinktem, polyamid-einbrennlackiertem Stahl gefertigt und sind dadurch witterungsresistent sowie wartungsfrei.



	„WoodStock 150“		„WoodStock 230“	
Aufstellmaß B x T in cm (ca.)	157 x 102		229 x 102	
Höhe in cm (ca.)	199		199	
Farbe	Art.-Nr.	Preis	Art.-Nr.	Preis
Silber-Metallic	1031763	€ 559,-	1031765	€ 719,-
Dunkelgrau-Metallic	1031767	€ 559,-	1031769	€ 719,-
Quarzgrau-Metallic	1031536	€ 559,-	1031538	€ 719,-



„Geräteschrank 230“, Quarzgrau-Met.

Ab 499,-

2| „Geräteschrank“

Der „Geräteschrank“ von BIOHORT dient zur sicheren Unterbringung Ihrer Gartenutensilien. Die Konstruktion aus feuerverzinktem, polyamid-einbrennlackiertem Stahlblech ist besonders beständig gegenüber Korrosionsbefall und die breite Flügeltür lässt sich durch

das Zylinderschloss sicher verschließen. Eine umfangreiche Grundausstattung mit diversen Abstell- und Aufhängemöglichkeiten rundet diesen Geräteschrank ab. Bodenrahmen und Bodenplatte sind nicht im Lieferumfang enthalten, können jedoch in unserem Onlineshop erworben werden.

	„Geräteschrank 90“		„Geräteschrank 150“		„Geräteschrank 230“	
Aufstellmaß B x T in cm (ca.)	93 x 83		155 x 83		227 x 83	
Höhe in cm (ca.)	182		182		182	
Farbe	Art.-Nr.	Preis	Art.-Nr.	Preis	Art.-Nr.	Preis
Silber-Metallic	1031759	€ 499,-	1031796	€ 719,-	1031800	€ 919,-
Dunkelgrün	1031762	€ 499,-	1031795	€ 719,-	1031799	€ 919,-
Dunkelgrau-Metallic	1031761	€ 499,-	1031864	€ 719,-	1031798	€ 919,-
Quarzgrau-Metallic	1031760	€ 499,-	1031797	€ 719,-	1031801	€ 919,-

3| „MiniGarage“

Die praktische „MiniGarage“ von BIOHORT bietet Ihnen ausreichend Platz zur sicheren Unterbringung von Gartengeräten, -möbeln oder Fahrrädern. Die „MiniGarage“ besteht aus feuerverzinktem, polyamid-einbrennlackiertem Stahlblech und ist besonders witterungsbeständig. Die stabile Doppelflügeltür lässt sich durch das Dreh-

griff-Zylinderschloss sicher verriegeln. Ordnungssysteme an den Türflügeln mit je sechs Aufhängehaken sind im Lieferumfang enthalten, weiteres Zubehör wie Bodenrahmen, Bodenplatte, Schienen- u. Regalsystem finden Sie in unserem Onlineshop.

Entdecken Sie unser gesamtes BIOHORT-Sortiment: Alle Artikelvarianten sowie Zubehör wie Bodenrahmen und Bodenplatte finden Sie auf werkerswelt.de



	Aufstellmaß B x T in cm (ca.)	Höhe in cm (ca.)	Farbe	Art.-Nr.	Preis
„MiniGarage“	122 x 203	145	Silber-Metallic	1031526	€ 1049,-
„MiniGarage“	122 x 203	145	Dunkelgrau-Metallic	1031527	€ 1049,-



„MiniGarage“, Silber-Met.

1049,-

4| „FreizeitBox“

Die „FreizeitBox“ von BIOHORT ist aus feuerverzinktem, polyamid-einbrennlackiertem Stahlblech gefertigt, Schrauben und Scharniere sind aus Edelstahl.

Sie ist mit einem Zylinderschloss mit Drehgriff ausgestattet und der Deckel hält dank Gasdruckfedern von selbst.

	„FreizeitBox 100“		„FreizeitBox 130“		„FreizeitBox 160“		„FreizeitBox 180“	
Aufstellmaß B x T in cm (ca.)	101 x 46		134 x 62		159 x 79		181 x 79	
Höhe in cm (ca.)	61		71		83		71	
Farbe	Art.-Nr.	Preis	Art.-Nr.	Preis	Art.-Nr.	Preis	Art.-Nr.	Preis
Weiß	1031662	€ 299,-	1031664	€ 369,-	1031566	€ 509,-	1031663	€ 509,-
Bronze-Met.	1031567	€ 299,-	1031569	€ 369,-	1031722	€ 509,-	1031568	€ 509,-
Silber-Met.	1031723	€ 299,-	1031725	€ 369,-	1031726	€ 509,-	1031724	€ 509,-
Dunkelgrau-Met.	1031727	€ 299,-	1031729	€ 369,-	1031653	€ 509,-	1031728	€ 509,-
Quarzgrau-Met.	1031654	€ 299,-	1031865	€ 369,-	1031866	€ 509,-	1031655	€ 509,-



„FreizeitBox 130“, Dunkelgrau-Met.

Ab 299,-

5| „HighBoard“

Die Gartenbox „HighBoard“ aus dem Hause BIOHORT lässt sich äußerst vielseitig verwenden. Die Türen und Seiten sind aus feuerverzinktem, polyamid-einbrennlackiertem Stahlblech gefertigt, der Deckel besteht aus pulverbeschichtetem Aluminium. Sowohl Türen als auch Deckel lassen sich dank Gasdruckfeder einfach und bequem öffnen. Ein

Drehknebel-Zylinderschloss, ein Durchlüftungssystem sowie eine praktische Halterung für einen Mülltonnendeckel sind ebenfalls im „HighBoard“ integriert. Weiteres Zubehör wie Zwischenboden und Werkzeughalter finden Sie in unserem Onlineshop.

	„HighBoard 160“		„HighBoard 200“	
Aufstellmaß B x T in cm (ca.)	160 x 70		200 x 84	
Höhe in cm (ca.)	118		127	
Farbe	Art.-Nr.	Preis	Art.-Nr.	Preis
Silber-Metallic	1031751	€ 1429,-	1031599	€ 1939,-
Dunkelgrau-Metallic	1031752	€ 1429,-	1031600	€ 1939,-
Quarzgrau-Metallic	1031753	€ 1429,-	1031601	€ 1939,-



„HighBoard 160“, Dunkelgrau-Met.

Ab 1429,-

6| „StoreMax“

Der „StoreMax“ von BIOHORT bietet durch ein intelligentes Öffnungssystem mit leicht gleitenden Rollladen maximalen Stauraum auf wenig Platz. Rollladen und Profile bestehen aus beschichtetem Aluminium, die Seitenwände sind aus

feuerverzinktem, polyamid-einbrennlackiertem Stahlblech gefertigt. Die integrierte Federunterstützung erleichtert die Bedienung und das Zylinderschloss sorgt für ein hohes Maß an Sicherheit.

	„StoreMax 120“		„StoreMax 160“		„StoreMax 190“	
Aufstellmaß B x T in cm (ca.)	117 x 73		163 x 78		190 x 97	
Höhe in cm (ca.)	109		120		136	
Farbe	Art.-Nr.	Preis	Art.-Nr.	Preis	Art.-Nr.	Preis
Silber-Metallic	1031856	€ 999,-	1031855	€ 1229,-	1031758	€ 1529,-
Dunkelgrau-Metallic	1031858	€ 999,-	1031857	€ 1229,-	1031771	€ 1529,-
Quarzgrau-Metallic	1031854	€ 999,-	1031853	€ 1229,-	1031757	€ 1529,-



„StoreMax 160“, Silber-Met.

Ab 999,-



1| **Geräteschrank mit Flachdach**

Der „Geräteschrank mit Flachdach“ ist mit einem Wasserablauf sowie einer abschließbaren Flügeltür mit Drehgriff ausgestattet. Er ist aus verzinktem, lackiertem Stahlblech gefertigt und mit zwei Gerätehaltern und einem 4-Etagen-Regal ausgestattet (s. Detail-

bilder). Metallfundament und Bodenbefestigungs-Set sind ebenfalls im Lieferumfang enthalten. **€ 299.-**

	Aufstellmaß B x T in cm (ca.)	Höhe in cm (ca.)	Farbe	Art.-Nr.	Preis
„Geräteschrank mit Flachdach“	98 x 81	180	Anthrazit	1034060	€ 299.-



3| **Gartenbox**

Die „Gartenboxen“ der Marke KGT bieten zu jeder Jahreszeit optimalen Schutz für Ihre Gartenutensilien. Pulverbeschichtetes Aluminium außen und stabile Aluminium-Verbundplatten innen machen die Boxen zu robusten Platzwundern. Ausgestattet mit Gasdruck-

federn lässt sich der Deckel problemlos öffnen und dank des hochwertigen Schlosses auch sicher verschließen. Die integrierten Belüftungsschlitze an der Rückwand sorgen dabei für konstanten Luftaustausch.

	Aufstellmaß B x T in cm (ca.)	Höhe in cm (ca.)	Farbe	Art.-Nr.	Preis
„Gartenbox M“	130 x 59	80	silber	1024181	€ 549.-
„Gartenbox M“	130 x 59	80	anthrazit	1024197	€ 549.-
„Gartenbox L“	152 x 76	80	silber	1024196	€ 599.-
„Gartenbox L“	152 x 76	80	anthrazit	1024087	€ 599.-
„Gartenbox XL“	177 x 76	80	silber	1024135	€ 649.-
„Gartenbox XL“	177 x 76	80	anthrazit	1024104	€ 649.-



2| **Gartenaufbewahrungsbox „Premium“**

Die Gartenaufbewahrungsbox „Premium“ bietet Ihnen ein Volumen von 400 Litern und damit reichlich Platz für Ihre Gartenutensilien. Sie ist aus robustem Stahlblech gefertigt und sowohl verzinkt als auch lackiert. Der Deckel ist

abschließbar, mit Druckfedern ausgestattet und dadurch selbsthaltend. **€ 199.-**

	Aufstellmaß B x T in cm (ca.)	Höhe in cm (ca.)	Farbe	Art.-Nr.	Preis
„Premium“	132 x 62	61	Anthrazit	1034031	€ 199.-



4| **LoungeBox**

Mit der „LoungeBox“ erhalten Sie wertvollen Stauraum im eleganten Metallic-Look. Kissen, Decken und Auflagen bleiben dank UV-Beständigkeit und rostfreien Edelstahl-Scharnieren

vor jedem Wetter gut geschützt. Der Deckel ist dank Gasdruckfedern selbsthaltend und das Drehknebel-Zylinderschloss bietet ein hohes Maß an Sicherheit.

	Aufstellmaß B x T in cm (ca.)	Höhe in cm (ca.)	Farbe	Art.-Nr.	Preis
„LoungeBox“	160 x 70	83	Silber-Met.	1031850	€ 919.-
„LoungeBox“	160 x 70	83	Dunkelgrau-Met.	1031851	€ 919.-
„LoungeBox“	160 x 70	83	Quarzgrau-Met.	1031852	€ 919.-
„LoungeBox“	200 x 84	88	Silber-Met.	1031754	€ 1329.-
„LoungeBox“	200 x 84	88	Dunkelgrau-Met.	1031755	€ 1329.-
„LoungeBox“	200 x 84	88	Quarzgrau-Met.	1031756	€ 1329.-



Mülltonnenbox „Alex“, Silber-Metallic, Abb. zeigt drei Module

	Aufstellmaß B x T in cm (ca.)	Höhe in cm (ca.)	Material	Farbe	Art.-Nr.	Preis
„Alex 1“	80 x 88	129	Stahlblech	Silber-Metallic	1178646	€ 599.-
„Alex 2“	80 x 88	129	Stahlblech	Quarzrau-Metallic	1178680	€ 599.-
„Alex 3“	80 x 88	129	Stahlblech	Dunkelgrau-Metallic	1178673	€ 599.-

5| **Mülltonnenbox**

„Alex“

Die Mülltonnenbox „Alex“ von BIOHORT eignet sich für 120- und 240-Liter-Tonnen und lässt sich mittels modularer Bauweise durch weitere Boxen erweitern. Die Mülltonne lässt sich einfach herauskippen, ein Haltebügel fixiert sie in der Schräglage und erleichtert die Befüllung. Auch ein Funktionsboden und ein Ordnungssystem an der Türinnenseite (inkl. 3 Aufhängehaken) gehören zur Grundausstattung. Mittels Drehknebel-Zylinderschloss ist die Box sicher zu verriegeln, während integrierte Luftschlitze einen permanenten Luftaustausch gewährleisten. Gefertigt ist die Box aus feuerverzinktem, polyamid-einbrennlackiertem Stahlblech.



6| **Foliengerätehaus**

Mit dem „Foliengerätehaus“ der Marke SHELTER LOGIC sorgen Sie für einen trockenen Unterstand Ihrer Gartenutensilien und -möbel. Das Satteldach aus UV-beständiger und wasserdichter Polyethylenplane wird mit vier Sturm-

ankern und Zurrgurten befestigt und lässt sich leicht auf- und abbauen. Die Tür kann mit einem Reißverschluss geschlossen und aufgerollt fixiert werden.

	Aufstellmaß B x T in cm (ca.)	Höhe in cm (ca.)	Farbe	Art.-Nr.	Preis
„Foliengerätehaus“	180 x 180	180	Grau	1040861	€ 129.-
„Foliengerätehaus“	180 x 300	200	Grau	1040862	€ 219.-
„Foliengerätehaus“	300 x 300	240	Grau	1040864	€ 249.-
„Foliengerätehaus“	370 x 370	260	Grau	1040866	€ 299.-



7| **Foliengewächshaus**

Das „Foliengewächshaus“ der Marke SHELTER LOGIC bietet reichlich Platz für die Kultivierung von verschiedenen Obst- und Gemüsearten. Die Plane aus Polyethylen ist UV-beständig und wasserdicht, die Pfosten sind aus pulverbeschichtetem Stahl. Vorn

bietet eine große Tür mit Reißverschluss guten Zugang zu Ihren Zöglingen und in der Tür und auf der Rückseite befindet sich je ein Fenster. Das Foliengewächshaus lässt sich dank der mitgelieferten Bodenanker und Zurrgurte einfach auf- und abbauen.

	Aufstellmaß B x T in cm (ca.)	Höhe in cm (ca.)	Farbe	Art.-Nr.	Preis
„Foliengewächshaus“	180 x 240	200	Weiß	1178879	€ 129.-
„Foliengewächshaus“	180 x 180	180	Weiß	1040769	€ 149.-
„Foliengewächshaus“	240 x 240	240	Weiß	1040770	€ 229.-
„Foliengewächshaus“	300 x 300	240	Weiß	1040771	€ 259.-
„Foliengewächshaus“	300 x 610	240	Weiß	1040772	€ 359.-



1 | Terrassenüberdachung „Eco Modell KDI“

Die Überdachung „Eco Modell KDI“ der Marke KARIBU ist aus nordischem Fichtenholz gefertigt und hat einen Pfostenabstand von ca. 180 cm bei einer Pfostenstärke von ca. 9 x 9 cm. Während Größe B drei Pfosten hat, steht Größe C auf insgesamt vier Pfosten. Das Holz ist kesseldruckimprägniert und dadurch äußerst witterungsbeständig. Eingedeckt ist die Überdachung mit 0,8 mm lichtdurchlässigem Kunststoff-Trapezprofil, welches Schneelasten von bis zu 75 kg/m² standhält. Alle Verschraubungen sowie Beschläge aus vollverzinktem Stahl sind im Lieferumfang enthalten, die Befestigung am Haus sowie die Abdichtungen hingegen nicht.

Durch die **Kesseldruckimprägnierung** ist das Nadelholz optimal vor Pilz- und Schädlingsbefall geschützt.



Terrassenüberdachung „Eco Modell KDI“

Terrassenüberdachung	„Eco Modell KDI 1“				„Eco Modell KDI 2“				„Eco Modell KDI 3“			
Tiefe in cm (ca.)	235				305				363			
Höhe hinten in cm (ca.)	239				243				245			
Höhe vorne in cm (ca.)	226				226				226			
Pfostenabstand in cm (ca.)	180				180				180			
Farbe	Breite in cm (ca.)	Größe	Art.-Nr.	Preis	Breite in cm (ca.)	Größe	Art.-Nr.	Preis	Breite in cm (ca.)	Größe	Art.-Nr.	Preis
Natur	433	B	1033389	€ 499,-	433	B	1033391	€ 579,-	433	B	1033393	€ 729,-
Natur	622	C	1033390	€ 699,-	622	C	1033392	€ 849,-	622	C	1033394	€ 999,-



2 | Terrassenüberdachung „Rimini“

Die Terrassenüberdachung „Rimini“ von SKAN HOLZ besteht aus einer stabilen Douglasienholz-Konstruktion in klassischem Stil. Verzierte Sparren und Pfosten, geschwungene Kopfbänder sowie ein Mittelpfosten machen die Überdachung zu einem eleganten Hingucker an Ihrer Hauswand. Mit einer Pfostenstärke von ca. 12 x 12 cm und 16 mm starken Dachplatten aus Polycarbonat in klar hält die Konstruktion Schneelasten von mindestens 140 kg/m² stand. Aufschraubstützen zur Montage sind ebenfalls im Lieferumfang enthalten.

„Nussbaum“



Terrassenüberdachung „Rimini“

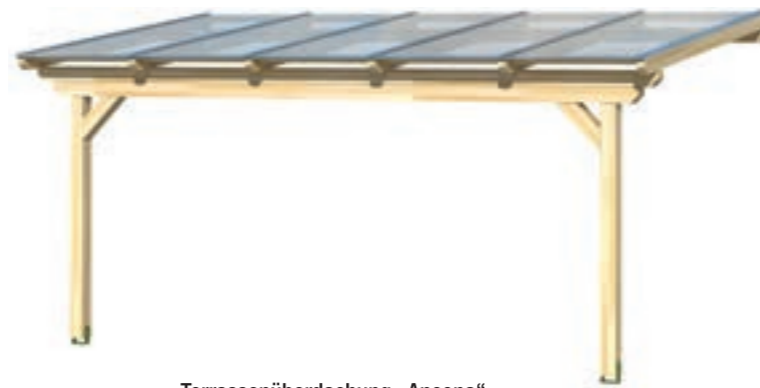
Terrassenüberdachung	„Rimini“																	
Maße B x T in cm (ca.)	434 x 250			434 x 300			434 x 350			541 x 250			541 x 300			541 x 350		
Höhe hinten in cm (ca.)	260			266			272			260			266			272		
Höhe vorne in cm (ca.)	229			229			229			229			229			229		
Pfostenabstand in cm (ca.)	170			170			170			220			220			220		
Farbe	Natur	Nussbaum	Natur	Nussbaum	Natur	Nussbaum	Natur	Nussbaum	Natur	Nussbaum	Natur	Nussbaum	Natur	Nussbaum	Natur	Nussbaum	Natur	Nussbaum
Artikelnummer	1005610	1005612	1005614	1005616	1005618	1005620	1005622	1005624	1005626	1005628	1005630	1005632						
Preis	€ 1449,-	€ 1699,-	€ 1599,-	€ 1849,-	€ 1699,-	€ 1999,-	€ 1749,-	€ 2049,-	€ 1899,-	€ 2249,-	€ 2099,-	€ 2449,-						

Finden Sie die ganze Artikelvielfalt online auf werkerswelt.de



1| Terrassenüberdachung „Ancona“

Die Terrassenüberdachung „Ancona“ ohne Mittelpfosten von SKAN HOLZ besticht mit Doppelpfetten und geraden Kopfbändern. Die Konstruktion aus hochwertigem, lasiertem Leimholz verspricht Stabilität und Langlebigkeit. Die passenden Aufschraubstützen für die 12 x 12 cm starken Pfosten sind bereits im Lieferumfang enthalten. Das Dach ist mit 16 mm starken Doppelstegplatten aus Polycarbonat eingedeckt, die mögliche Schneelast beträgt je nach Größe der Konstruktion bis zu 200 kg/m². In unserem Onlineshop finden Sie die Terrassenüberdachung „Ancona“ in weiteren Varianten.



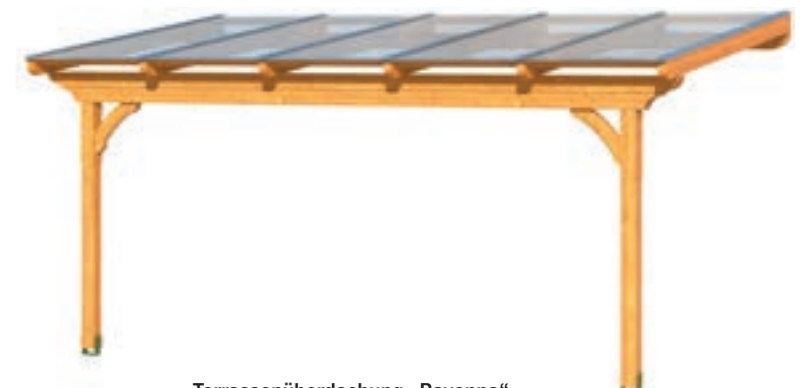
Alle Skan Holz Überdachungen werden inklusive **Polycarbonat-Dacheindeckung** und einem **Bodenverankerungs-Set** geliefert.

Terrassenüberdachung	„Ancona“											
Maße B x T in cm (ca.)	434 x 250		434 x 300		434 x 350		541 x 250		541 x 300		541 x 350	
Höhe hinten in cm (ca.)	270		276		282		270		276		282	
Höhe vorne in cm (ca.)	239		239		239		239		239		239	
Pfostenabstand in cm (min. - max.)	310 - 369		310 - 369		310 - 369		417 - 475		417 - 475		417 - 475	
Farbe	Natur	Schiefergrau	Natur	Schiefergrau	Natur	Schiefergrau	Natur	Schiefergrau	Natur	Schiefergrau	Natur	Schiefergrau
Artikelnummer	1006023	1006031	1006033	1006041	1005944	1005952	1005964	1005972	1005974	1005982	1005984	1005333
Preis	€ 1599,-	€ 1949,-	€ 1699,-	€ 2049,-	€ 1999,-	€ 2449,-	€ 1999,-	€ 2399,-	€ 2099,-	€ 2549,-	€ 2449,-	€ 2999,-



2| Terrassenüberdachung „Ravenna“

Die Terrassenüberdachung „Ravenna“ von SKAN HOLZ ist mit 12 x 12 cm starken Pfosten sowie stabilen Doppelpfetten ausgestattet. Die klassisch profilierte Konstruktion aus Douglasienholz fügt sich elegant an Ihre Hausfassade. Das Dach ist mit 16 mm starken Doppelstegplatten aus Polycarbonat eingedeckt, die mögliche Schneelast beträgt je nach Größe der Konstruktion bis zu 200 kg/m². Die beiden Pfosten mit passenden Aufschraubstützen lassen sich je nach individuellem Bedarf, seitlich ein Stück weiter nach innen einrücken. Die geschwungenen Kopfbänder bilden ein elegantes Detail. In unserem Onlineshop finden Sie die Terrassenüberdachung „Ravenna“ in weiteren Varianten.



Terrassenüberdachung	„Ravenna“											
Maße B x T in cm (ca.)	434 x 250		434 x 300		434 x 350		541 x 250		541 x 300		541 x 350	
Höhe hinten in cm (ca.)	272		278		284		272		278		284	
Höhe vorne in cm (ca.)	241		241		241		241		241		241	
Pfostenabstand in cm (min. - max.)	310 - 352		310 - 352		310 - 352		417 - 452		417 - 452		417 - 452	
Farbe	Natur	Nussbaum	Natur	Nussbaum	Natur	Nussbaum	Natur	Nussbaum	Natur	Nussbaum	Natur	Nussbaum
Artikelnummer	1005476	1005478	1005480	1005243	1005245	1005247	1005249	1005251	1005253	1005255	1005257	1005259
Preis	€ 1599,-	€ 1899,-	€ 1699,-	€ 2049,-	€ 1799,-	€ 2199,-	€ 1949,-	€ 2299,-	€ 2099,-	€ 2449,-	€ 2249,-	€ 2699,-

Noch mehr Bestseller online auf werkerswelt.de



1| Terrassenüberdachung „Sanremo“

Die Terrassenüberdachung „Sanremo“ von SKAN HOLZ besteht aus Leimholz, welches durch eine Lasur vor Bläuebefall und UV-Licht geschützt ist. Das Dach ist mit 16 mm starken Doppelstegplatten aus Polycarbonat eingedeckt, die mögliche Schneelast beträgt je nach Größe der Konstruktion bis zu 200 kg/m². Diese Terrassenüberdachung ist zur freistehenden Montage geeignet, sodass keine Wandmontage nötig ist und die Pfostenstärke beträgt 12 x 12 cm. Doppelpfetten und gerade Kopfbänder unterstützen das traditionelle Design. Im Lieferumfang sind H-Pfostenanker, Aluminiumschienen sowie Montage-material enthalten. In unserem Onlineshop finden Sie die Terrassenüberdachung „Sanremo“ in weiteren Varianten.

Als freistehende Konstruktion erfordert die SKAN HOLZ Überdachung „Sanremo“ keine Wandmontage.



Terrassenüberdachung „Sanremo“

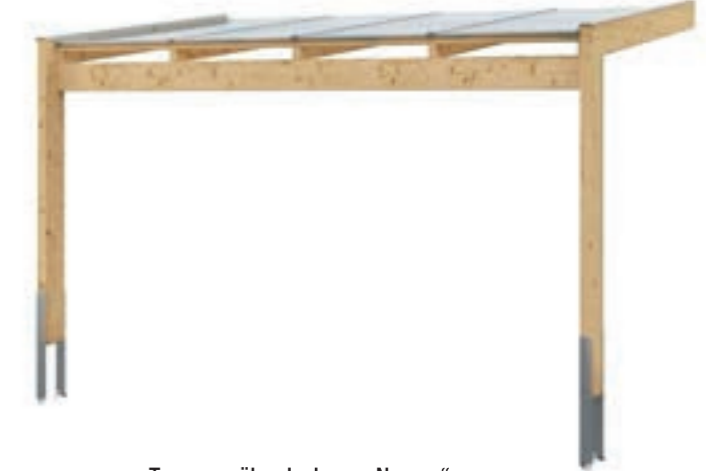
Terrassenüberdachung	„Sanremo“											
Maße B x T in cm (ca.)	434 x 300		434 x 350		434 x 400		541 x 300		541 x 350		541 x 400	
Höhe hinten in cm (ca.)	274		280		290		274		280		290	
Höhe vorne in cm (ca.)	237		237		241		237		237		241	
Pfostenabstand in cm (min. - max.)	310 - 369		310 - 369		310 - 369		417 - 475		417 - 475		417 - 475	
Farbe	Natur	Weiß	Natur	Weiß	Natur	Weiß	Natur	Weiß	Natur	Weiß	Natur	Weiß
Artikelnummer	1005613	1005619	1006070	1006076	1006080	1006086	1006100	1006106	1005524	1005530	1005534	1005540
Preis	€ 2099,-	€ 2699,-	€ 2449,-	€ 3149,-	€ 2699,-	€ 3449,-	€ 2599,-	€ 3299,-	€ 2999,-	€ 3799,-	€ 3299,-	€ 4149,-



2| Terrassenüberdachung „Novara“

Die Terrassenüberdachung „Novara“ von SKAN HOLZ ist mit einem Dach aus ca. 16 mm dicken Polycarbonat-Doppelstegplatten ausgestattet. Die Konstruktion aus Fichtenleimholz ist äußerst massiv, erfordert weder Mittelpfosten noch Kopfbänder und gilt durch seine moderne, klare Form als wahrer Hingucker. Mit zwei Pfosten und einer Pfostenstärke von ca. 8 x 22 cm überzeugt die Terrassenüberdachung mit hoher Stabilität. Die zur Montage benötigten Pfostenanker sowie das Montagematerial sind im Lieferumfang enthalten. Die Überdachung kann Schneelasten von bis zu 85 kg/m² tragen. In unserem Onlineshop finden Sie die Terrassenüberdachung „Novara“ in weiteren Varianten.

Alle SKAN HOLZ Überdachungen werden inklusive Polycarbonat-Dacheindeckung und einem Bodenverankerungs-Set geliefert.



Terrassenüberdachung „Novara“

Terrassenüberdachung	„Novara“											
Maße B x T in cm (ca.)	450 x 259		450 x 309		450 x 359		557 x 259		557 x 309		557 x 359	
Höhe hinten in cm (ca.)	274		280		287		274		280		287	
Höhe vorne in cm (ca.)	242		242		242		242		242		242	
Pfostenabstand in cm (ca.)	434		434		434		541		541		541	
Farbe	Natur	Schiefergrau	Natur	Schiefergrau	Natur	Schiefergrau	Natur	Schiefergrau	Natur	Schiefergrau	Natur	Schiefergrau
Artikelnummer	1005508	1005516	1006321	1006329	1006331	1006339	1006341	1006473	1006475	1006483	1006277	1006285
Preis	€ 2549,-	€ 3149,-	€ 2749,-	€ 3349,-	€ 2949,-	€ 3599,-	€ 2899,-	€ 3499,-	€ 3149,-	€ 3799,-	€ 3399,-	€ 4099,-

Finden Sie die ganze Artikelvielfalt online auf werkerswelt.de



1| **„Terrassenüberdachung“**
 Die hochwertige „Terrassenüberdachung“ punktet mit einem Dachrinnensystem und verfügt über einen UV-Schutz. Sie hat einen pulverbeschichteten Aluminiumrahmen und ist mit ca. 8 mm dicken Polycarbonat-Doppelstegplatten aus Kunststoff ausgestattet, die eine maximale Dachlast von 120 kg/m² aufweisen. Die Pfostenstärke beträgt ca. 4,5 x 10 cm. Je nach Variante steht die Überdachung auf zwei oder drei Pfosten, sodass ein stabiler Stand gewährleistet ist.



Terrassenüberdachung	Maße B x T in cm (ca.)	Höhe hinten in cm (ca.)	Höhe vorne in cm (ca.)	Pfostenanzahl	Pfostenabstand in cm (ca.)	Pfostenstärke in cm (ca.)	Farbe	Art.-Nr.	Preis
„Terrassenüberdachung“	312 x 303	258	206	2	292	4,5 x 10	Anthrazit	1034055	€ 799.-
„Terrassenüberdachung“	496 x 303	258	206	3	233	4,5 x 10	Anthrazit	1034054	€ 999.-



2| **Terrassenüberdachung „Compact Line“**

Die Terrassenüberdachung „Compact Line“ überzeugt durch elegantes Aussehen bei einfacher Montage. Als kompakter Bausatz geliefert, müssen keine Einzelteile mehr auf Maß gesägt werden – die „Compact Line“ ist für geschickte Heimwerker problemlos zu montieren. Die Pfosten sind bereits mit einer Bodenbefestigung ausgestattet. Abgerundete Kanten sorgen für Eleganz und Zeitlosigkeit. Die Überdachung ist mit klaren, 10 mm starken Polycarbonatplatten eingedeckt, trägt eine maximale Schneelast von 65 kg/m² und verfügt über eine integrierte Dachrinne.



Terrassenüberdachung	Maße B x T in cm (ca.)	Höhe hinten in cm (ca.)	Höhe vorne in cm (ca.)	Pfostenanzahl	Pfostenabstand in cm (ca.)	Pfostenstärke in cm (ca.)	Farbe	Art.-Nr.	Preis
„Compact Line“	304 x 250	244	210	2	271	11 x 9,5	Anthrazit	1178813	€ 999.-
„Compact Line“	304 x 300	251	210	2	271	11 x 9,5	Anthrazit	1178814	€ 1099.-
„Compact Line“	424 x 250	244	210	3	190	11 x 9,5	Anthrazit	1178815	€ 1049.-
„Compact Line“	424 x 300	251	210	3	190	11 x 9,5	Anthrazit	1178816	€ 1199.-
„Compact Line“	544 x 250	244	210	3	250	11 x 9,5	Anthrazit	1178817	€ 1249.-
„Compact Line“	544 x 300	251	210	3	250	11 x 9,5	Anthrazit	1178818	€ 1299.-
„Compact Line“	604 x 250	244	210	3	280	11 x 9,5	Anthrazit	1178819	€ 1349.-
„Compact Line“	604 x 300	251	210	3	280	11 x 9,5	Anthrazit	1178820	€ 1399.-

Weitere Terrassenüberdachungen online auf werkerswelt.de



1| Terrassenüberdachung „Genua“

Die hochwertige SKAN HOLZ Terrassenüberdachung „Genua“ aus Aluminium, pulverbeschichtet in Weiß oder Schiefergrau, verfügt über 11 x 11 cm starke Pfosten, die vorne abgerundet sind. Die Dacheindeckung besteht aus 16 mm starken Doppelstegplatten in klar. Stabile und robuste Konstruktion ohne Mittelpfosten und ohne Kopfbander, modernes Design mit markanten Profillinien. Eine Regenrinne ist bereits in der Plette integriert. Der Ablauf kann wahlweise im Pfosten oder außen am Pfosten erfolgen. Die Pfostenlaschen zum Einbetonieren sind im Lieferumfang enthalten. Weiterhin verfügt die Terrassenüberdachung „Genua“ über einen integrierten Wandabschluss.

Alle SKAN HOLZ Überdachungen werden inklusive **Polycarbonat-Dacheindeckung** und einem **Bodenverankerungs-Set** geliefert.



Terrassenüberdachung	„Genua“		„Genua“		„Genua“		„Genua“		„Genua“		„Genua“	
Maße B x T in cm (ca.)	434 x 257		434 x 307		434 x 357		541 x 257		541 x 307		541 x 357	
Höhe hinten in cm (ca.)	251		257		263		251		257		263	
Höhe vorne in cm (ca.)	216		216		216		216		216		216	
Durchgangshöhe in cm (ca.)	201		201		201		201		201		201	
Pfostenabstand in cm (ca.)	412		412		412		519		519		519	
Pfostenstärke in cm (ca.)	11 x 11		11 x 11		11 x 11		11 x 11		11 x 11		11 x 11	
Material Dach	Polycarbonat		Polycarbonat		Polycarbonat		Polycarbonat		Polycarbonat		Polycarbonat	
Max. Dachlast in kg/m ²	85		85		85		85		85		85	
Farbe	Art.-Nr.	Preis	Art.-Nr.	Preis	Art.-Nr.	Preis	Art.-Nr.	Preis	Art.-Nr.	Preis	Art.-Nr.	Preis
Weiß	1006851	€ 2399,-	1006853	€ 2749,-	1006855	€ 3049,-	1006857	€ 2799,-	1006859	€ 3199,-	1006861	€ 3649,-
Schiefergrau	1006852	€ 2499,-	1006854	€ 2849,-	1006856	€ 3199,-	1006858	€ 2899,-	1006860	€ 3399,-	1006862	€ 3799,-



Terrassenüberdachung	Maße B x T in cm (ca.)	Höhe hinten in cm (ca.)	Höhe vorne in cm (ca.)	Durchgangshöhe in cm (ca.)	Pfostenabstand in cm (ca.)	Pfostenanzahl	Material Dach	Max. Dachlast in kg/m ²	Farbe	Art.-Nr.	Preis
„St. Barthelemy, 10 x 12“	364 x 296	240	203	191	342	4	Polycarbonat	125	Anthrazit	1173347	€ 1349,-
„St. Barthelemy, 10 x 14“	424 x 296	240	203	191	402	4	Polycarbonat	125	Anthrazit	1173350	€ 1499,-
„St. Barthelemy, 12 x 16“	483 x 362	240	203	191	227	6	Polycarbonat	125	Anthrazit	1173348	€ 1899,-

2| Terrassenüberdachung „St. Barthelemy“

Die freistehende Terrassenüberdachung „St. Barthelemy“ macht Ihre Terrasse zum wettergeschützten Wohlfühlort und erfordert keine Wandmontage. Die pulverbeschichtete Aluminiumkonstruktion in modernem Anthrazit steht auf 8 x 8 cm starken Pfosten und die Dacheindeckung besteht aus 8 mm starken Dachplatten aus Polycarbonat. Die maximale Schneelast beträgt 125 kg/m², sodass Sie die Überdachung problemlos das ganze Jahr über nutzen können. Das „St. Barthelemy“ gibt es in drei Größen, ein Moskitonetz und ein Vorhang-Set sind im Lieferumfang ebenfalls enthalten.



Terrassenüberdachung	Maße B x T in cm (ca.)	Höhe hinten in cm (ca.)	Höhe vorne in cm (ca.)	Durchgangshöhe in cm (ca.)	Pfostenabstand in cm (ca.)	Pfostenanzahl	Material Dach	Max. Dachlast in kg/m ²	Farbe	Art.-Nr.	Preis
„Portland, 10 x 12“	367 x 288	240	203	191	351	4	Stahl	125	Anthrazit	1173357	€ 1349,-
„Portland, 10 x 14“	426 x 288	240	203	191	410	4	Stahl	125	Anthrazit	1173358	€ 1499,-
„Portland, 10 x 16“	488 x 288	240	203	191	232	6	Stahl	125	Anthrazit	1173349	€ 1699,-

3| Terrassenüberdachung „Portland“

Die freistehende Terrassenüberdachung „Portland“ überzeugt durch Robustheit und Stabilität und erfordert keine Wandmontage. Die Kombination aus pulverbeschichtetem Aluminiumgestell in Anthrazit und galvanisiertem Stahldach machen die Überdachung ganzjährig wetterfest und sorgen für eine maximale Schneelast von 125 kg/m². Die Pfostenstärke dieser Überdachung beträgt 8 x 8 cm. Moskitonetze aus Nylon und Vorhänge aus Polyester sind ebenfalls im Lieferumfang enthalten.





1| „Aktions-Aluminium-Überdachung“

Die „Aktions-Aluminium-Überdachung“ ist mit Polycarbonat-Doppelstegplatten in opal eingedeckt, die eine Dachlast von bis zu 110 kg/m² tragen können. Die Pfostenstärke beträgt bei allen Varianten ca. 9 cm und die Höhe an der Vorderkante der Überdachung beläuft sich auf ca. 210 cm. Die Höhe an der hinteren Kante ist von der Tiefe der Überdachung abhängig und liegt bei ca. 257 cm oder ca. 264 cm.

Zubehör:

- Betonfuß mit Ablauf 1036795
- Betonfuß ohne Ablauf 1036798
- Betonfuß, verstellbar 1036687

€ 81.99

€ 39.99

€ 89.99



Terrassenüberdachung		„Aktions-Aluminium-Überdachung“													
Breite in cm (ca.)		300		400		500		600		700					
Pfostenabstand in cm (ca.)		200		200/200		250/250		250/250		250/200/250					
Farbe	Tiefe	Art.-Nr.	Preis	Tiefe	Art.-Nr.	Preis	Tiefe	Art.-Nr.	Preis	Tiefe	Art.-Nr.	Preis			
Weiß	250	1035545	€ 949.-	250	1036613	€ 1399.-	250	1036250	€ 1699.-	250	1036256	€ 1899.-	250	1036268	€ 2099.-
Weiß	300	1035551	€ 1049.-	300	1036619	€ 1499.-	300	1036625	€ 1799.-	300	1036262	€ 1999.-	300	1036274	€ 2299.-
Anthrazit	250	1035548	€ 949.-	250	1036616	€ 1399.-	250	1036253	€ 1699.-	250	1036259	€ 1899.-	250	1036271	€ 2099.-
Anthrazit	300	1035554	€ 1049.-	300	1036622	€ 1499.-	300	1036628	€ 1799.-	300	1036265	€ 1999.-	300	1036277	€ 2299.-

2| Gartenzimmer „Easy“

Mit dem Gartenzimmer „Easy“ schützen Sie Ihre Outdoormöbel vor Witterung. Das Produkt ist aus pulverbeschichtetem Aluminium gefertigt und damit äußerst robust und witterungsbeständig. Es ist mit einer praktischen Schiebetür ausgestattet und die Selbstmontage an der Wand gelingt Ihnen dank der beigelegten Pfosten

im Handumdrehen. Im Lieferumfang sind außerdem die Seitenwände sowie die Polycarbonat-Stegplatten für die Dacheindeckung enthalten. Diese haben eine maximale Dachlast von 110 kg/m².

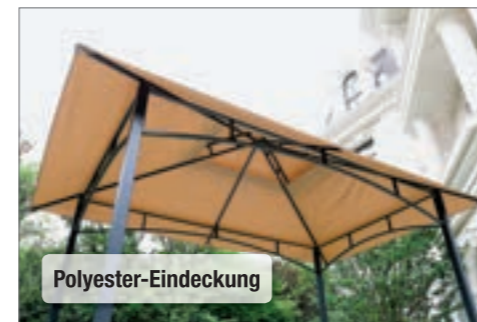


Terrassenüberdachung	Breite in cm (ca.)	Tiefe in cm (ca.)	Höhe hinten in cm (ca.)	Höhe vorne in cm (ca.)	Pfostenstärke in cm (ca.)	Material Dach	Material	Farbe	Pfostenabstand in cm (ca.)	Art.-Nr.	Preis
„Easy“	400	300	277,5	210	9	Polycarbonat	Aluminium	Weiß	186,5	1036588	€ 6699.-
„Easy“	500	300	291,5	210	9	Polycarbonat	Aluminium	Weiß	236,5	1036591	€ 7699.-
„Easy“	400	300	277,5	210	9	Polycarbonat	Aluminium	Anthrazit	186,5	1036582	€ 6699.-
„Easy“	500	300	291,5	210	9	Polycarbonat	Aluminium	Anthrazit	236,5	1036585	€ 7699.-

Noch mehr Bestseller online auf werkerswelt.de



1 | CASAYA
„Softtop-Grillpavillon“
Der „Softtop-Grillpavillon“ von CASAYA lässt sich einfach im Gartenbereich aufstellen und bietet einen optimalen Unterstand für Ihren Grill. Das Dach besteht aus strapazierfähigem PU-Beschichtetem Polyester und hält Grilldeckel-Temperaturen von bis zu 300 Grad stand. Das Stahlgestell ist robust und standfest. Zwei seitliche Ablagetische sind ebenfalls im Lieferumfang enthalten.
1099028 € 129,-



Pavillon	Aufstellmaß B x T in cm (ca.)	Grundfläche in m² (ca.)	Durchgangshöhe in cm (ca.)	Material Dach	Farbe	Art.-Nr.	Preis
„Softtop-Grillpavillon“	240 x 150	3,6	193	Stahl/Polyester	Beige/Anthrazit	1099028	€ 129,-



3 | CASAYA
„Hardtop-Pavillon“
Der „Hardtop-Pavillon“ von CASAYA punktet mit einem Gestell aus pulverbeschichtetem Aluminium und seiner Dacheindeckung aus 6-mm-Polycarbonatplatten. Das Dach hat eine maximale Schneelast von 60 kg/m² und die Pfostenstärke beträgt 76 x 76 mm. Die vier seitlichen Vorhänge sind im Lieferumfang enthalten, sodass der „Hardtop-Pavillon“ einen zuverlässigen Schutz vor Wind und Wetter in Ihrem Garten darstellt.
1099027 € 599,-

Polycarbonat ist äußerst schlagfest und verspricht eine hohe Hagel-sicherheit. *i*

Pavillon	Aufstellmaß B x T in cm (ca.)	Grundfläche in m² (ca.)	Durchgangshöhe in cm (ca.)	Material Dach	Farbe	Art.-Nr.	Preis
„Hardtop-Pavillon“	360 x 300	10,8	195	Polycarbonat	Anthrazit, Lichtgrau	1099027	€ 599,-



2 | CASAYA
„Hardtop-Grillpavillon“
Der „Hardtop-Grillpavillon“ von CASAYA bietet genug Platz für Ihren Grill in Ihrem Gartenbereich. Der freistehende Hardtop-Pavillon ist standfest sowie besonders stabil und das formschöne Polycarbonatdach sowie das Gestell aus Stahl sind witterungsbeständig. Zwei Ablagetische sind ebenfalls im Lieferumfang enthalten.
1099029 € 299,-



Pavillon	Aufstellmaß B x T in cm (ca.)	Grundfläche in m² (ca.)	Durchgangshöhe in cm (ca.)	Material Dach	Farbe	Art.-Nr.	Preis
„Hardtop-Grillpavillon“	240 x 150	3,6	190	Polycarbonat	Anthrazit	1099029	€ 299,-



4 | CASAYA
„Hardtop-Pavillon“
Der „Hardtop-Pavillon“ von CASAYA hat ein stabiles Dach aus 0,5 mm starken Stahlplatten und ist somit ein idealer Sonnen- sowie Regenschutz. Das Gestell besteht aus pulverbeschichtetem Aluminium, wodurch der Pavillon mit Robustheit und Langlebigkeit punktet. Die vier Pfosten haben eine Stärke von 76 x 76 mm und sorgen für einen stabilen Stand.
1099039 € 799,-

Zubehör:
CASAYA Seitenteile für „Hardtop-Pavillon“
1099038 € 89,99

Eine **Pulverbeschichtung** schützt das Metall vor Korrosion und Kratzern und wertet den Pavillon gleichzeitig optisch auf. *i*

Pavillon	Aufstellmaß B x T in cm (ca.)	Grundfläche in m² (ca.)	Durchgangshöhe in cm (ca.)	Material Dach	Farbe	Art.-Nr.	Preis
„Hardtop-Pavillon“	400 x 300	12	195	Stahl	Anthrazit	1099039	€ 799,-

Weitere Artikeldetails online auf werkerswelt.de



1| **Pavillon „Verona“**

Der Pavillon „Verona“ aus pulverbeschichtetem Aluminium ist rundum mit einem Moskitonetz ausgestattet, das Sie bei Bedarf zuziehen können, um lästige Insekten fernzuhalten. Die Konstruktion

ist stabil und witterungsbeständig. Die Dacheindeckung aus ca. 6 mm Doppelstegplatten sorgt für eine max. Tragkraft von 125 kg/m², sodass der Pavillon ganzjährig stehen bleiben kann.

Pavillon	„Verona 10 x 10“	„Verona 10 x 14“
Aufstellmaß B x T in cm (ca.)	298 x 298	423 x 298
Grundfläche in m ² (ca.)	8,88	12,61
Traufhöhe in cm (ca.)	192	192
Farbe	Anthrazit	Anthrazit
Artikelnummer	1040899	1040900
Preis	€ 899.-	€ 999.-



3| **Pavillon „Messina“**

Der Pavillon „Messina“ aus pulverbeschichtetem Aluminium ist rundum mit einem Moskitonetz ausgestattet, das Sie bei Bedarf zuziehen können, um lästige Insekten fernzuhalten. Die Konstruktion ist stabil und witterungsbeständig.

Das doppelte Dach aus galvanisiertem Stahl sorgt für eine gute Belüftung und hält im Winter auch Schneelasten bis zu 150 kg/m² stand. Eine Regenrinne für einen kontrollierten Wasserabfluss ist ebenfalls integriert.

Pavillon	„Messina 10 x 12“	„Messina 12 x 20“
Aufstellmaß B x T in cm (ca.)	363 x 298	598 x 363
Grundfläche in m ² (ca.)	10,82	21,71
Traufhöhe in cm (ca.)	195	195
Farbe	Anthrazit	Anthrazit
Artikelnummer	1040805	1040807
Preis	€ 1999.-	€ 2959.-



2| **Pavillon „Moreno“**

Der Pavillon „Moreno“ ist aus galvanisiertem Stahl gefertigt, verfügt über eine enorme Dachlast von bis zu 150 kg/m² und wurde für den ganzjährigen Außenbetrieb entwickelt.

Im Sommer schützen die mitgelieferten Moskitonetze vor störenden Insekten. Außerdem ist eine Regenrinne bereits integriert.

Pavillon	„Moreno 10 x 14“
Aufstellmaß B x T in cm (ca.)	423 x 298
Grundfläche in m ² (ca.)	12,61
Traufhöhe in cm (ca.)	195
Farbe	Anthrazit
Artikelnummer	1040808
Preis	€ 1999.-



4| **Pavillon „Castel“**

Der Pavillon „Castel“ aus pulverbeschichtetem Alu ist ein gemütlicher Aufenthaltsort in Ihrem Garten. Ausgestattet ist der Pavillon mit vier Doppelschiebetüren (eine pro Seite) sowie mit einem umfassenden Moskitonetz. Das Dach aus 8 mm Doppelstegplatten

zudem nicht nur vor Regen oder sonstigen Witterungen, sondern hält auch UV-Strahlung zurück und trägt Schneelasten von max. 125 kg/m². Der Aufbau geht Ihnen mit den beigefügten Edelstahlschrauben und der Anleitung leicht von der Hand.

Pavillon	„Castel 10 x 12“	„Castel 12 x 14“
Aufstellmaß B x T in cm (ca.)	362 x 298	427 x 362
Grundfläche in m ² (ca.)	10,79	15,46
Traufhöhe in cm (ca.)	210	210
Farbe	Bronze	Bronze
Artikelnummer	1040810	1040811
Preis	€ 2499.-	€ 2959.-



5| **Terrassenüberdachung „Yamba“**

Die moderne Terrassenüberdachung „Yamba“ ist aus rostresistentem Aluminium hergestellt und zusätzlich pulverbeschichtet mit einer Premium Beschichtung (AKZO Noble Farbe). In modernem Anthrazit und inklusive eines ausziehbaren Stoffdachs spendet die Überdachung Schatten und wird dabei gleichzeitig zum dekorativen Element in Ihrem Gartenbereich. Die 12 cm starken Pfosten sorgen für einen sicheren Stand und durch die großzügigen Abmessungen eignet sich die „Yamba“ auch hervorragend als Essbereich im Freien.



Freistehende Konstruktion



Aluminiumgestell inkl. Sonnensegel

€ 1649.-

Eine **Pulverbeschichtung** schützt das Metall vor Korrosion und Kratzern und wertet die Terrassenüberdachung gleichzeitig optisch auf.



Pavillon	Grundfläche in m ² (ca.)	Aufstellmaß B x T in cm (ca.)	Durchgangshöhe in cm (ca.)	Farbe	Art.-Nr.	Preis
„Yamba“	14,6	295 x 495	224	Anthrazit	1178915	€ 1649.-

Finden Sie die ganze Artikelvielfalt online auf werkerswelt.de



1| Pavillon „Madrid“

Als robuster Unterstand für Ihren Garten oder Vorhof eignet sich der Pavillon „Madrid“ von der Marke KARIBU. Dank der schmalen Abmessungen fügt er sich auch in kleinere Außenbereiche optimal ein, wo er mit dem sechseckigen Walmdach und der Holzkonstruktion ein toller Blickfang wird. Hergestellt aus kesseldruckimprägniertem Massivholz, ist das Gestell zudem äußerst beständig gegen Witterungseinflüsse. Je nach Bedarf können Sie diesen Artikel mit unterschiedlichem Lieferumfang bestellen. Dachpappe ist im Lieferumfang nicht enthalten.



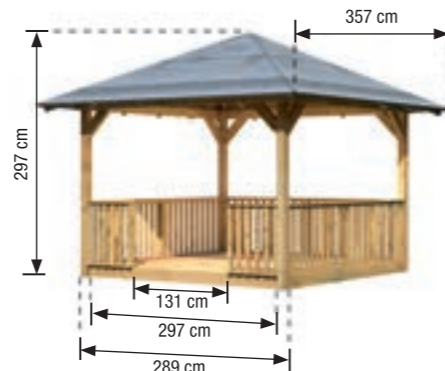
Pavillon	Aufstellmaß B x T in cm (ca.)	Grundfläche in m ² (ca.)	Seitenwandhöhe in cm (ca.)	Farbe	Art.-Nr.	Preis
„Madrid“	349 x 302	6,7	199	KDI-Grün	1033424	€ 499.-
KOMPLETTSET „Madrid“ mit schwarzen Schindeln	349 x 302	6,7	199	KDI-Grün	1033125	€ 649.-
KOMPLETTSET „Madrid“ mit Brüstung und Fußboden	349 x 302	6,7	199	KDI-Grün	1033156	€ 799.-



2| Pavillon „Cordoba“

Unter dem Pavillon „Cordoba“ der Marke KARIBU können Sie bei jedem Wetter im Garten oder Vorhof sitzen. Der Unterstand besitzt ein traditionell geformtes Walmdach. Getragen wird das Dach von sechs Pfosten, die mit ca. 9 x 9 cm Stärke äußerst stabil sind und wie die Querverbinder, aus kesseldruckimprägniertem Massivholz bestehen. Hierdurch ist das Gestell optimal gegen Schäden durch Witterung geschützt. Dieser Artikel ist mit unterschiedlichem Lieferumfang erhältlich. 1033426 € 749.-

Komplett-Set:
 ■ „Cordoba“ im Set mit schwarzen Schindeln 1033129 € 899.-
 ■ „Cordoba“ im Set mit Brüstung und Fußboden 1033144 € 1199.-

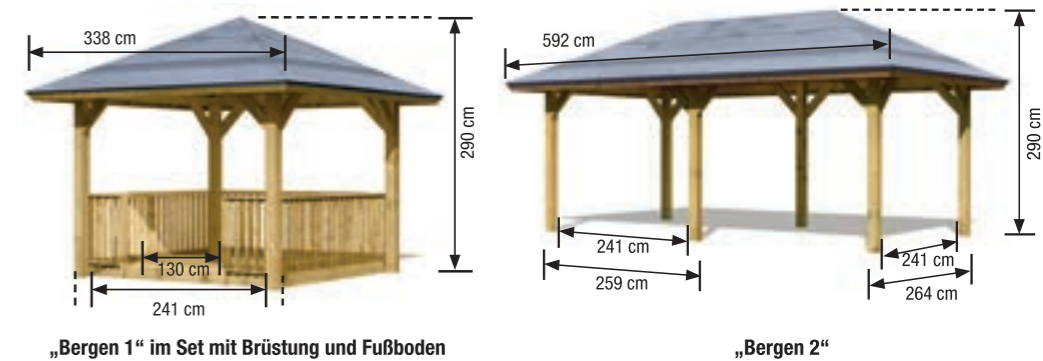


Pavillon	Aufstellmaß B x T in cm (ca.)	Grundfläche in m ² (ca.)	Seitenwandhöhe in cm (ca.)	Material Dach	Farbe	Art.-Nr.	Preis
„Cordoba“	357 x 357	8,35	199	Holz	KDI-Grün	1033426	€ 749.-



3| Pavillon „Bergen“

Der Pavillon „Bergen“ aus dem Hause KARIBU ist aus kesseldruckimprägniertem Massivholz gefertigt und somit äußerst witterungsbeständig. Er eignet sich hervorragend dazu, laue Sommerabende im Freien zu genießen und bietet dank der großzügigen Abmessungen viel überdachte Fläche für Ihre Gartenmöbel. Mit einer Gesamthöhe von ca. 290 cm und einer maximalen Schneelast von 100 kg/m² haben Sie eine zuverlässige Überdachung für das ganze Jahr. Sie können sich neben der Standardvariante auch für eines der Komplett-Sets entscheiden.



Pavillon	Grundfläche in m ² (ca.)	Aufstellmaß B x T in cm (ca.)	Seitenwandhöhe in cm (ca.)	Art.-Nr.	Preis	KOMPLETTSET mit grünen Schindeln	Preis	KOMPLETTSET mit Brüstung u. Fußboden	Preis
„Bergen 1“	6,97	338 x 338	196	1033438	€ 849.-	1033162	€ 1049.-	1033113	€ 1399.-
„Bergen 2“	13,44	592 x 338	196	1033440	€ 1399.-	1033164	€ 1799.-	1033114	€ 2199.-

Weitere Artikeldetails online auf werkerswelt.de



weka

Inkl. Dachschindeln und Pfostenanker
Naturbelassenes Massivholzdach
Kesseldruckimprägnierte Pfosten

1|

KOMPLETTSET
Ab 949,-

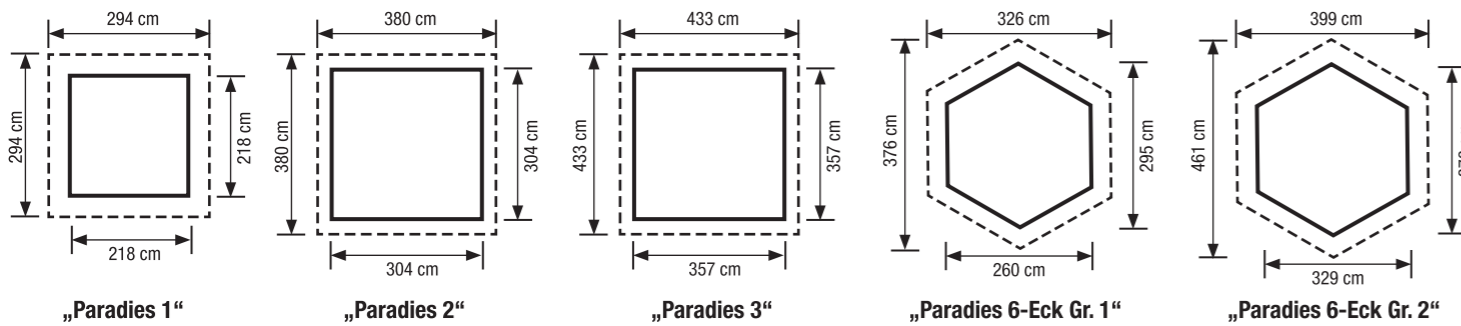
Pavillon „Paradies 3“

1| Pavillon „Paradies“

Der Pavillon „Paradies“ fügt sich durch sein schlichtes Nadelholz optisch hervorragend in jedes Umfeld ein. Die Pfosten haben eine Stärke von ca. 9 x 9 cm und sind kesseldruckimprägniert. Die Variante 3 bildet eine Ausnahme und hat 12 x 12 cm starke Pfosten.

Der Pavillon verfügt über ein ca. 19 mm starkes naturbelassenes Massivholzdach und die Bitumendachschindeln sowie H-Pfostenanker sind bereits im Lieferumfang enthalten.

Weitere Artikeldetails online auf werkerswelt.de



KOMPLETTSET Pavillon mit Dachschindeln und H-Pfostenanker	„Paradies 1“	„Paradies 2“	„Paradies 3“	„Paradies 6-Eck Gr. 1“	„Paradies 6-Eck Gr. 2“
Aufstellmaß B x T in cm (ca.)	294 x 294	380 x 380	433 x 433	326 x 376	399 x 461
Grundfläche in m ² (ca.)	6,3	7,9	12,74	7,1	10
Durchgangshöhe in cm (ca.)	196	199	204	208	208
Farbe	KDI-Grün	KDI-Grün	KDI-Grün	KDI-Grün	KDI-Grün
Artikelnummer	1059922	1060028	1059924	1059925	1059926
Preis	€ 949,-	€ 1199,-	€ 1899,-	€ 1099,-	€ 1499,-



Karibu

Kesseldruckimprägniertes Massivholz
Auch im Set erhältlich

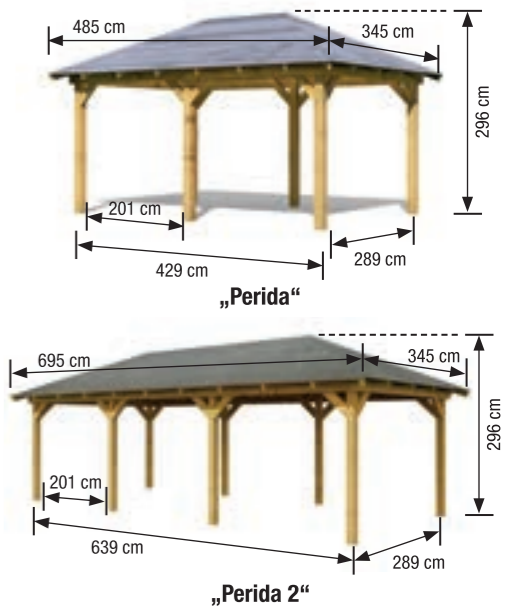
2|

Pavillon „Perida“, Abb. zeigt Zubehör

Ab 899,-

2| Pavillon „Perida“

Der Pavillon „Perida“ aus dem Hause KARIBU ist aus kesseldruckimprägniertem Massivholz gefertigt und äußerst witterungsbeständig. Die Firsthöhe des Pavillons beträgt ca. 296 cm. Dachpappe ist nicht im Lieferumfang enthalten. Im Komplett-Set können Sie den Pavillon „Perida“ gleich inklusive schwarzen Dachschindeln erwerben.



Pavillon	Grundfläche in m ² (ca.)	Aufstellmaß B x T in cm (ca.)	Durchgangshöhe in cm (ca.)	Art.-Nr.	Preis	KOMPLETTSET mit schwarzen Schindeln	Preis
„Perida“	12,4	485 x 345	210	1032880	€ 899,-	1033161	€ 1099,-
„Perida 2“	17,32	695 x 345	210	1032950	€ 1179,-	-	-



Karibu

Kesseldruckimprägniertes Massivholz
In mehreren Set-Varianten erhältlich

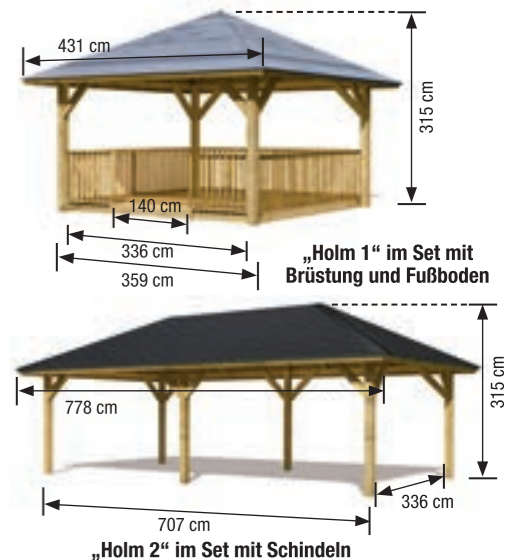
3|

Pavillon „Holm 1“ im Set mit Brüstung und Fußboden, Abb. zeigt Zubehör

Ab 999,-

3| Pavillon „Holm“

Der Pavillon „Holm“ aus dem Hause KARIBU ist aus kesseldruckimprägniertem Massivholz gefertigt und äußerst witterungsbeständig. Die Firsthöhe beträgt ca. 315 cm. Beachten Sie auch die Set-Varianten mit schwarzen Dachschindeln oder mit Brüstung und Fußboden. Dachpappe ist nicht im Lieferumfang enthalten.



Pavillon	Grundfläche in m ² (ca.)	Aufstellmaß B x T in cm (ca.)	Durchgangshöhe in cm (ca.)	Art.-Nr.	Preis	KOMPLETTSET mit schwarzen Schindeln	Preis	KOMPLETTSET mit Brüstung u. Fußboden	Preis
„Holm 1“	12,89	431 x 431	196	1033439	€ 999,-	1033163	€ 1349,-	1033115	€ 1699,-
„Holm 2“	25,36	778 x 431	196	1033442	€ 1999,-	1033165	€ 2599,-	-	-

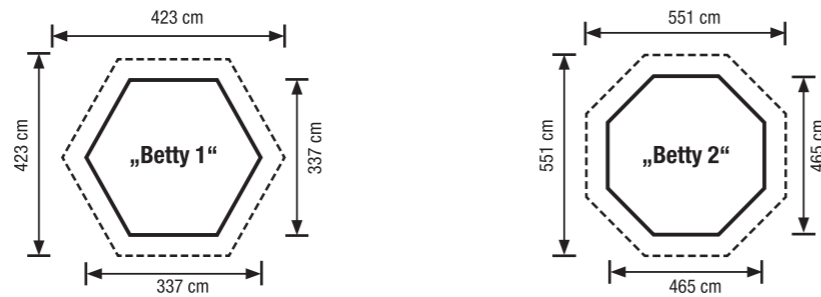
Noch mehr Bestseller online auf werkerswelt.de



1| Pavillon „Betty“

Der aus massivem Leimholz gefertigte Pavillon „Betty“ ist der ideale Begleiter für Ihre Gartensaison und vielseitig verwendbar. Ein umlaufendes Brüstungsgeländer gehört zur Standardausstattung, der passende Fußboden ist optional erhältlich. Die Firsthöhe beträgt je nach Ausführung 313 cm bzw. 346 cm. Neben der Variante aus naturbelassenem Fichtenholz erhalten Sie den Pavillon auch mit einer Tauchgrundierung, die Ihnen die Weiterbehandlung erleichtert. Eine Dacheindeckung ist nicht im Lieferumfang enthalten.

- Zubehör:**
- Fußboden für „Betty 1“ 1030520 € 549,-
 - Fußboden für „Betty 2“ 1114864 € 879,-



Pavillon „Betty 2“, Braun



Pavillon „Betty 2“, Grau



Pavillon „Betty 2“, Transparent

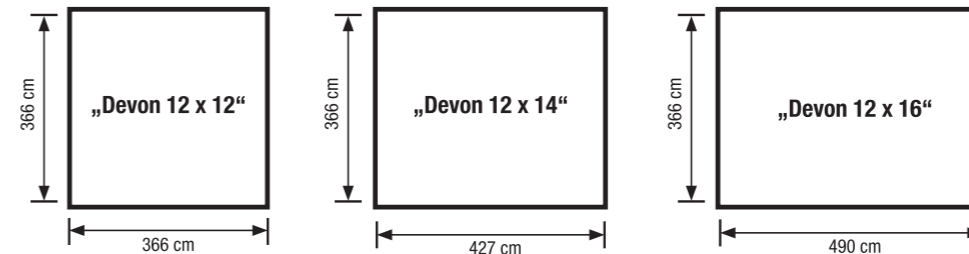
Pavillon	„Betty 1“				„Betty 2“			
	Naturbelassen	Braun	Grau	Transparent	Naturbelassen	Braun	Grau	Transparent
Grundfläche in m ² (ca.)	9,9				18			
Aufstellmaß B x T in cm (ca.)	423 x 423				551 x 551			
Durchgangshöhe in cm (ca.)	204				207			
Art.-Nr.	1030508	1030509	1030511	1030510	1030512	1030513	1030515	1030514
Preis	€ 1499,-	€ 1849,-	€ 1849,-	€ 1849,-	€ 2249,-	€ 2999,-	€ 2999,-	€ 2999,-



2| Pavillon „Devon“

Der Pavillon „Devon“ ist aus Cedar-Holz gefertigt. Mit einem Bronze-Aluminium-Dach ausgestattet, schafft er einen Rückzugsort zum Wohlfühlen in Ihrem heimischen Gartenbereich. Nachhaltigkeit, Stabilität und Eleganz

werden durch stabile Pfosten in naturbelassenem Mokka-Ton in Einklang miteinander gebracht. Alle Teile des Pavillons sind bereits zugeschnitten und vorgebohrt - so geht auch der Aufbau besonders leicht von der Hand.



Pavillon	„Devon 12 x 12“	„Devon 12 x 14“	„Devon 12 x 16“
Grundfläche in m ² (ca.)	13,4	15,63	18,18
Aufstellmaß B x T in cm (ca.)	366 x 366	427 x 366	490 x 371
Durchgangshöhe in cm (ca.)	232	232	232
Farbe	Natur	Natur	Natur
Art.-Nr.	1178855	1178856	1178857
Preis	€ 2499,-	€ 2899,-	€ 3399,-

Weitere Artikeldetails online auf werkerswelt.de

Mr. GARDENER

Hohe Stabilität durch sechs Pfosten

Dach aus PVC-Trapezplatten

Lärchenholz

207 cm Durchfahrthöhe

304 cm Aufstellmaß

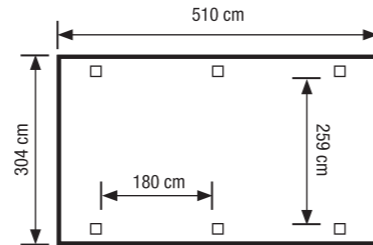
75 kg/m² Dachlast

Einzelcarport „Lärche“

499,-

1| Einzelcarport „Lärche“

Dieser Einzelcarport von der Marke Mr. GARDENER ist der ideale Unterstand für Ihr Auto im Hof oder in der Auffahrt. Er ist aus hochwertigem Lärchenholz gefertigt. Das Dach ist mit klaren PVC-Trapezplatten gedeckt, welche Regen und Schnee zuverlässig abhalten. Der Unterstand verfügt über sechs stabile Pfosten. 1043640 € 499,-



Weiterführende Informationen und Detailfotos auf werkerswelt.de



Carport	Aufstellmaß B x T in cm (ca.)	Durchfahrthöhe in cm (ca.)	Pfostenstärke in cm (ca.)	Material Dach	Material	Farbe	Dachlast in kg/m ²	Artikelnummer	Preis
„Lärche“	304 x 510	207	9	PVC	Holz, Lärche	Natur	75	1043640	€ 499,-

weka

Kesseldruckimprägniert

240 cm Durchfahrthöhe

306 cm Aufstellmaß

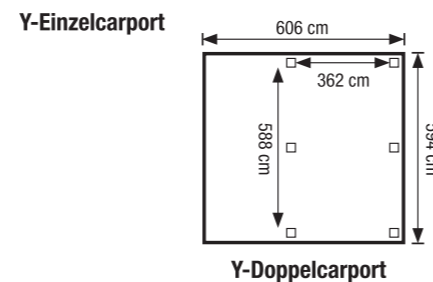
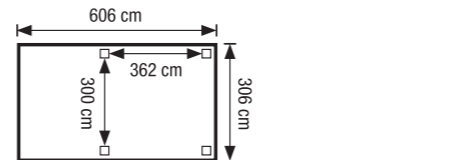
125 kg/m² Dachlast

„Y-Einzelcarport“ mit Stahldach

Ab 949,-

2| „Y-Einzel- und Doppelcarport“

Der „Y-Carport“ von WEKA ist aus kesseldruckimprägniertem Nadelholz gefertigt und schützt Ihr Auto zuverlässig vor Witterungseinflüssen. Die zurückgesetzten Y-förmigen Stützpfosten sorgen für mehr Freiraum beim Manövrieren. Das Dach, welches wahlweise aus verzinktem Stahlblech oder PVC besteht, punktet mit einer Schneelast von 125 kg/m². Die Einfahrtshöhe beträgt 240 cm vorne und 203 cm hinten. Im Lieferumfang enthalten ist das gesamte Montagematerial samt Aufbauanleitung.



Carport	Aufstellmaß B x T in cm (ca.)	Durchfahrthöhe in cm (ca.)	Pfostenstärke in cm (ca.)	Material Dach	Material	Farbe	Max. Dachlast in kg/m ²	Art.-Nr.	Preis
„Y-Einzelcarport“	306 x 606	240 / 203	12	PVC	Nadelholz	KDI-Grün	125	1058699	€ 949,-
„Y-Einzelcarport“	306 x 606	240 / 203	12	Stahlblech, verzinkt	Nadelholz	KDI-Grün	125	1058697	€ 1249,-
„Y-Doppelcarport“	594 x 606	240 / 203	12	PVC	Nadelholz	KDI-Grün	125	1058700	€ 1579,-
„Y-Doppelcarport“	594 x 606	240 / 203	12	Stahlblech, verzinkt	Nadelholz	KDI-Grün	125	1058696	€ 1979,-

Karibu

Dacheindeckung aus 0,8 mm PVC-Platten

Wahlweise mit oder ohne Rundbogen

Kesseldruckimprägniert

210 cm Durchfahrthöhe

363 cm Aufstellmaß

75 kg/m² Dachlast

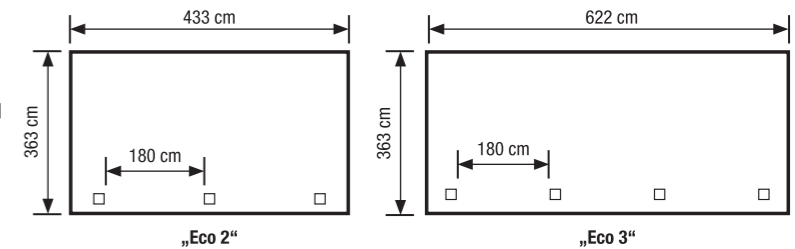
Anlehnacarport „Eco 3“ mit Rundbogen

Ab 699,-

3| Anlehnacarport „Eco“

Bestens geschützt vor Witterungseinflüssen von oben steht Ihr Auto unter dem Anlehnacarport „Eco“. Die vier massiven Pfosten aus kesseldruckimprägniertem nordischen Fichtenholz bieten der Überdachung

aus lichtdurchlässigen 0,8 mm starken PVC-Platten mit Wellenprofil sicheren Stand. Die großzügigen Abmessungen sowie der optionale seitliche Rundbogen machen das Einparken zum Kinderspiel.



Carport	Aufstellmaß B x T in cm (ca.)	Durchfahrthöhe in cm (ca.)	Pfostenstärke in cm (ca.)	Material Dach	Material	Farbe	Dachlast in kg/m ²	Artikelnummer	Preis
„Eco 2“	363 x 433	210	9	PVC	Fichtenholz	KDI-Grün	75	1032966	€ 699,-
„Eco 2“ mit Rundbogen	363 x 433	210	9	PVC	Fichtenholz	KDI-Grün	75	1033327	€ 849,-
„Eco 3“	363 x 622	210	9	PVC	Fichtenholz	KDI-Grün	75	1032967	€ 949,-
„Eco 3“ mit Rundbogen	363 x 622	210	9	PVC	Fichtenholz	KDI-Grün	75	1033328	€ 999,-

Weitere Carports auf werkerswelt.de

Mr. GARDENER

Dacheindeckung aus PVC oder Aluminium

Kesseldruckimprägniert

210 cm Durchfahrthöhe

340 cm Aufstellmaß

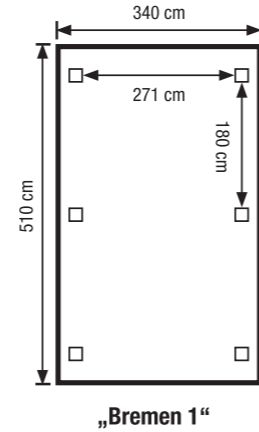
85 kg/m² Dachlast

Einzelcarport „Bremen 1“

Ab 799,-

1| Einzelcarport „Bremen 1“

Der Einzelcarport „Bremen 1“ der Marke Mr. GARDENER besteht aus kesseldruckimprägniertem Nadelholz und hat eine Durchfahrthöhe von ca. 210 cm. Mit einer Dacheindeckung aus wahlweise blankem Aluminium oder PVC-Platten in anthrazit schützt er Ihr KFZ vor Schnee, Hagel und anderen Wettereinflüssen. Dabei halten die insgesamt sechs Pfosten der Stärke von ca. 11,5 cm Schneelasten von bis zu 85 kg/m² stand.



Carport	Aufstellmaß B x T in cm (ca.)	Durchfahrthöhe in cm (ca.)	Pfostenstärke in cm (ca.)	Material Dach	Material	Farbe	Max. Dachlast in kg/m ²	Art.-Nr.	Preis
„Bremen 1“	340 x 510	210	11,5	PVC	Nadelholz	Natur	85	1030437	€ 799,-
„Bremen 1“	340 x 510	210	11,5	Aluminium, blank	Nadelholz	Natur	85	1030449	€ 849,-

Mr. GARDENER

Kesseldruckimprägniert

Mit Satteldach

210 cm Durchfahrthöhe

340 cm Aufstellmaß

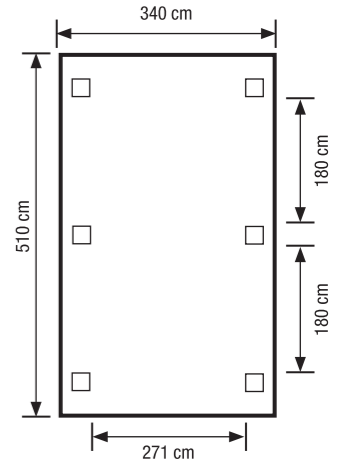
125 kg/m² Dachlast

Einzelcarport „Lübeck 1“

1049,-

3| Einzelcarport „Lübeck 1“

Der Einzelcarport „Lübeck 1“ von der Marke Mr. GARDENER ist komplett aus massivem Holz gefertigt und verfügt über ein stabiles Satteldach. Dank der großzügigen Abmessungen bietet der Unterstand genügend Platz zum komfortablen Einparken. Da das verarbeitete Kiefern- und Fichtenholz kesseldruckimprägniert wurde, ist der Carport besonders witterungsbeständig. Die sechs Pfosten verleihen der Konstruktion Stabilität und halten Schneelasten von bis zu 125 kg/m² stand. 1030452 € 1049,-



Carport	Aufstellmaß B x T in cm (ca.)	Durchfahrthöhe in cm (ca.)	Pfostenstärke in cm (ca.)	Material Dach	Material	Farbe	Max. Dachlast in kg/m ²	Art.-Nr.	Preis
„Lübeck 1“	340 x 510	210	11,5	Profilbrettschalung	Nadelholz	KDI-Grün	125	1030452	€ 1049,-

Mr. GARDENER

Passender Geräteraum erhältlich

Dacheindeckung aus Aluminium

210 cm Durchfahrthöhe

340 cm Aufstellmaß

85 kg/m² Dachlast

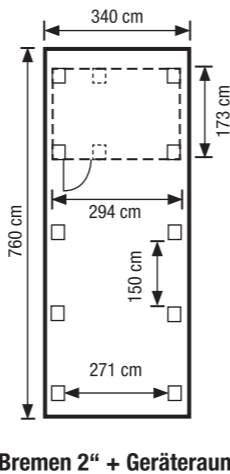
Einzelcarport „Bremen 2“, mit Geräteraum

Ab 1149,-

2| Einzelcarport „Bremen 2“

Der Einzelcarport „Bremen 2“ der Marke Mr. GARDENER ist aus kesseldruckimprägniertem Nadelholz gefertigt und steht auf zehn Pfosten der Stärke 11,5 cm. Er lässt sich durch den seriengleichen, separat erhältlichen Geräteraum ergänzen. 1030450 € 1149,-

Zubehör:
 • Geräteraum für „Bremen 2“, ca. 294 x 173 cm 1030451 € 699,-



Carport	Aufstellmaß B x T in cm (ca.)	Durchfahrthöhe in cm (ca.)	Pfostenstärke in cm (ca.)	Material Dach	Material	Farbe	Max. Dachlast in kg/m ²	Art.-Nr.	Preis
„Bremen 2“	340 x 760	210	11,5	Aluminium, blank	Nadelholz	Natur	85	1030450	€ 1149,-

Mr. GARDENER

Passender Geräteraum erhältlich

Kesseldruckimprägniert

Mit Satteldach

210 cm Durchfahrthöhe

340 cm Aufstellmaß

125 kg/m² Dachlast

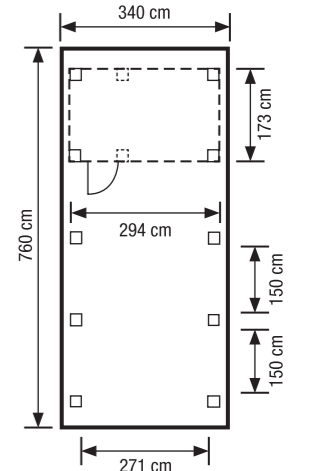
Einzelcarport „Lübeck 2“ mit Geräteraum

Ab 1349,-

4| Einzelcarport „Lübeck 2“

Mit seinem hochwertigen Satteldach aus kesseldruckimprägniertem Fichten- und Kiefernholz bietet der Einzelcarport „Lübeck 2“ von Mr. GARDENER Ihrem Auto optimalen Schutz. Das Dach wird von zehn Pfosten gestützt und hält auch großen Schneelasten von bis zu 125 kg/m² problemlos stand. Eine ideale Ergänzung zum Einzelcarport „Lübeck 2“ ist der separat erhältliche, seriengleiche Geräteraum. 1030453 € 1349,-

Zubehör:
 • Geräteraum für „Lübeck 2“, ca. 294 x 173 cm 1030451 € 699,-

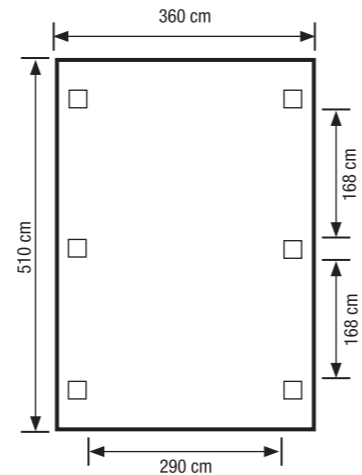


Carport	Aufstellmaß B x T in cm (ca.)	Durchfahrthöhe in cm (ca.)	Pfostenstärke in cm (ca.)	Material Dach	Material	Farbe	Max. Dachlast in kg/m ²	Art.-Nr.	Preis
„Lübeck 2“	340 x 760	210	11,5	Profilbrettschalung	Nadelholz	KDI-Grün	125	1030453	€ 1349,-

Nicht das Passende dabei? Mehr Carports auf werkerswelt.de



1| Einzelcarport „Nürnberg 1“
Der Mr. GARDENER Einzelcarport „Nürnberg 1“ wird von sechs robusten Leimholzpfosten getragen und ist aus naturbelassenem Fichtenholz gefertigt. Dabei hält das Dach Schneelasten von bis zu 125 kg/m² stand und schützt Ihr Fahrzeug optimal vor Wettereinflüssen. Die großzügigen Maße ermöglichen Ihnen zudem ein bequemes Einparken. Zur Dacheindeckung benötigtes Material (z. B. Bitumendachpappe) ist nicht im Lieferumfang enthalten.
1030446 € 1199,-

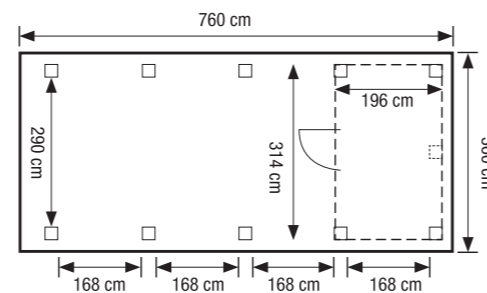


Carport	Aufstellmaß B x T in cm (ca.)	Durchfahrthöhe in cm (ca.)	Pfostenstärke in cm (ca.)	Material Dach	Material	Farbe	Max. Dachlast in kg/m ²	Art.-Nr.	Preis
„Nürnberg 1“	360 x 510	210	12	Holz	Fichtenholz	Natur	125	1030446	€ 1199,-



2| Einzelcarport „Nürnberg 2“
Der Mr. GARDENER Einzelcarport „Nürnberg 2“ wird komplett aus natürlichem hellen Fichtenholz gefertigt. Aufgebaut in Einfahrten oder Höfen sorgt er für einen zuverlässigen Schutz vor Hagel oder Schnee. Das Dach wird von insgesamt zehn Leimholzpfosten getragen, wodurch es Schneelasten von bis zu 125 kg/m² trägt. Komplettieren Sie den Einzelcarport „Nürnberg 2“ mit dem separat erhältlichen serien-gleichen Geräteraum, um auch Fahrrädern oder Rasenmähern einen Unterstand zu bieten. Zur Dacheindeckung benötigtes Material (z. B. Bitumendachpappe) ist nicht im Lieferumfang enthalten.
1030447 € 1499,-

Zubehör:
Geräteraum für „Nürnberg 2“, ca. 314 x 196 cm
1030448 € 649,-

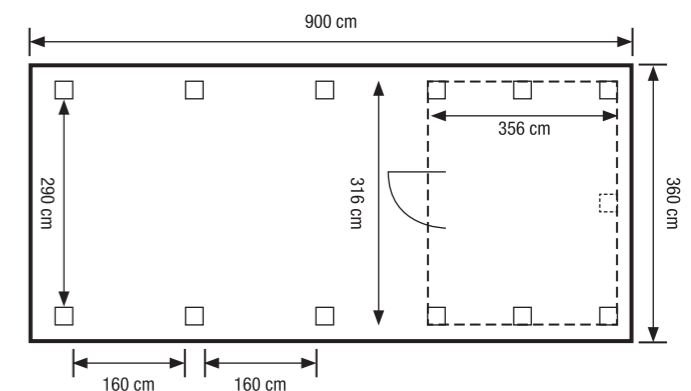


Carport	Aufstellmaß B x T in cm (ca.)	Durchfahrthöhe in cm (ca.)	Pfostenstärke in cm (ca.)	Material Dach	Material	Farbe	Max. Dachlast in kg/m ²	Art.-Nr.	Preis
„Nürnberg 2“	360 x 760	210	12	Holz	Fichtenholz	Natur	125	1030447	€ 1499,-



3| Einzelcarport „Nürnberg 6“
Der Einzelcarport „Nürnberg 6“ von Mr. GARDENER verfügt dank der Fertigung aus Fichtenholz über eine natürliche Optik und bietet Ihrem KFZ einen optimalen Wetterschutz. Die zwölf Pfosten sorgen dabei für eine hohe Stabilität sowie Witterungsbeständigkeit. Der Carport hält einer Dachlast von bis zu 125 kg/m² stand. Einen passenden Geräteraum können Sie separat erwerben. Zur Dacheindeckung benötigtes Material (z.B. Bitumendachpappe) ist nicht im Lieferumfang enthalten.
1030469 € 1899,-

Zubehör:
Geräteraum für „Nürnberg 6“, ca. 316 x 356 cm
1030470 € 999,-



Carport	Aufstellmaß B x T in cm (ca.)	Durchfahrthöhe in cm (ca.)	Pfostenstärke in cm (ca.)	Material Dach	Material	Farbe	Max. Dachlast in kg/m ²	Art.-Nr.	Preis
„Nürnberg 6“	360 x 900	210	12	Holz	Fichtenholz	Natur	125	1030469	€ 1899,-

Eine Vielzahl an Produkten online bestellen und bequem liefern lassen.
Schauen Sie direkt auf werkerswelt.de



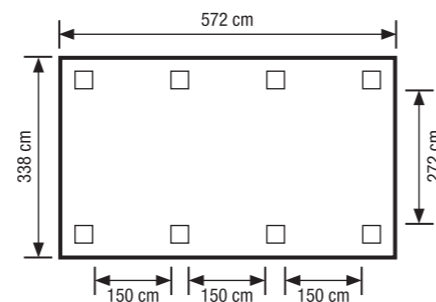
Weitere Artikeldetails online auf werkerswelt.de



1| Einzelcarports „Erding 1 und 3“

Die Mr. GARDENER Einzelcarports „Erding 1 und 3“ bestehen dank naturbelassenem Douglasienholz mit einer hochwertigen Optik. Untergestellte Autos sind zudem bestens vor direkten Wettereinflüssen wie Hagel oder Schnee geschützt.

Die acht robusten Leimholzpfosten sind je nach Variante für eine max. Dachlast von 105 oder 200 kg/m² ausgelegt.



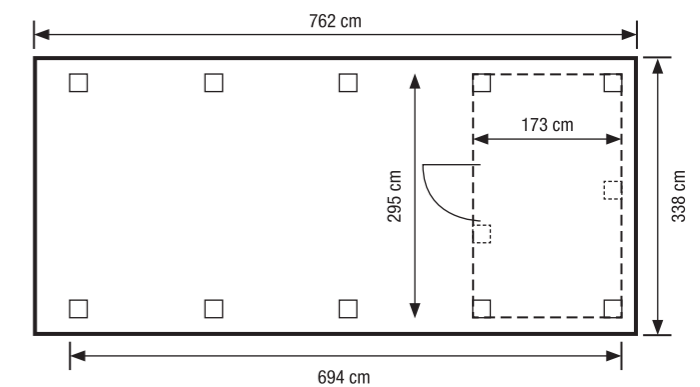
Eine Vielzahl an Produkten online bestellen und bequem liefern lassen.
Schauen Sie direkt auf werkerswelt.de



2| Einzelcarports „Erding 2 und 4“

Die Mr. GARDENER Einzelcarports „Erding 2 und 4“ bestehen aus naturbelassenem Douglasienholz und bieten Ihrem Fahrzeug optimalen Schutz vor Wettereinflüssen. Die zehn Leimholzpfosten sowie die Dacheindeckung aus hochwertigem Aluminium sorgen für eine hohe Stabilität, wobei das Dach je nach Variante eine Schneelast von 105 oder 200 kg/m² problemlos tragen kann. Zudem erlauben Ihnen die großzügigen Abmessungen ein bequemes Ein- und Ausparken.

Zubehör:
Geräteraum für „Erding 2 und 4“, ca. 295 x 173 cm
1030468 € 1299,-



Carport	„Erding 1“		„Erding 3“
Aufstellmaß B x T in cm (ca.)	338 x 572	338 x 572	338 x 572
Durchfahrthöhe in cm (ca.)	218	218	218
Pfostenstärke in cm (ca.)	11,5	11,5	11,5
Material Dach	PVC	Aluminium, blank	Aluminium, blank
Material	Douglasienholz	Douglasienholz	Douglasienholz
Farbe	Natur	Natur	Natur
Max. Dachlast in kg/m ²	105	105	200
Artikelnummer	1030463	1030464	1030466
Preis	€ 1299,-	€ 1399,-	€ 1599,-

Carport	„Erding 2“	„Erding 4“
Aufstellmaß B x T in cm (ca.)	338 x 762	338 x 762
Durchfahrthöhe in cm (ca.)	218	218
Pfostenstärke in cm (ca.)	11,5	11,5
Material Dach	Aluminium, blank	Aluminium, blank
Material	Douglasienholz	Douglasienholz
Farbe	Natur	Natur
Max. Dachlast in kg/m ²	105	200
Artikelnummer	1030465	1030467
Preis	€ 1699,-	€ 1999,-

Viele weitere Artikelinfos online auf werkerswelt.de



Seitlicher Geräteraum optional erhältlich

Kesseldruckimprägniert



213 cm
Durchfahrhöhe

604 cm
Aufstellmaß

85
kg/m²
Dachlast

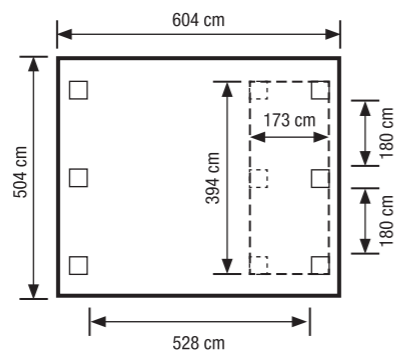
Doppelcarport „Hamburg 1“ mit Geräteraum

Ab 1149,-

1| Doppelcarport „Hamburg 1“

Der Doppelcarport „Hamburg 1“ aus dem Hause Mr. GARDENER bietet Ihnen eine großzügige Abstellfläche für bis zu zwei Autos im Außenbereich. Er ist aus kesseldruckimprägniertem Kiefern- und Fichtenholz gefertigt und daher besonders witterungsbeständig. Eine hohe Stabilität ist durch die sechs Holzpfosten gegeben. Das massive Dach, eingedeckt mit wahlweise Aluminium oder PVC, hält Lasten von bis zu 85 kg/m² stand.

Zubehör:
 Seitl. Geräteraum für „Hamburg 1“, ca. 173 x 394 cm
 1030458 € 949,-



Carport	Aufstellmaß B x T in cm (ca.)	Durchfahrhöhe in cm (ca.)	Pfostenstärke in cm (ca.)	Material Dach	Material	Farbe	Max. Dachlast in kg/m ²	Art.-Nr.	Preis
„Hamburg 1“	604 x 504	213	11,5	PVC	Kiefernholz, Fichtenholz	KDI-Grün	85	1030454	€ 1149,-
„Hamburg 1“	604 x 504	213	11,5	Aluminium, blank	Kiefernholz, Fichtenholz	KDI-Grün	85	1030455	€ 1299,-



Passender Geräteraum erhältlich

Kesseldruckimprägniert



213 cm
Durchfahrhöhe

604 cm
Aufstellmaß

85
kg/m²
Dachlast

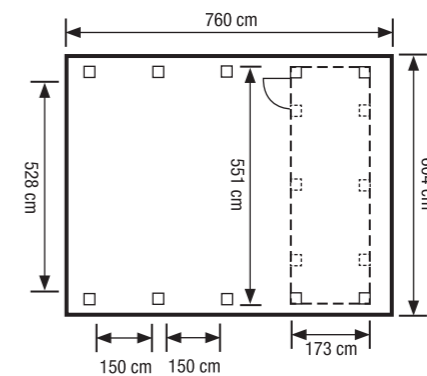
Doppelcarport „Hamburg 2“

1899,-

2| Doppelcarport „Hamburg 2“

Mit dem Doppelcarport „Hamburg 2“ von Mr. GARDENER ergänzen Sie Ihren Außenbereich um eine optisch ansprechende Unterstellmöglichkeit für bis zu zwei Fahrzeuge. Er besteht aus witterungsbeständigem, kesseldruckimprägniertem Fichten- und Kiefernholz mit einer Aluminiumüberdachung. Diese trägt Dachlasten von bis zu 85 kg/m².
 1030456 € 1899,-

Zubehör:
 Geräteraum für „Hamburg 2“, ca. 551 x 173 cm
 1030457 € 949,-



Weitere Bilder auf werkerswelt.de



Carport	Aufstellmaß B x T in cm (ca.)	Durchfahrhöhe in cm (ca.)	Pfostenstärke in cm (ca.)	Material Dach	Material	Farbe	Max. Dachlast in kg/m ²	Art.-Nr.	Preis
„Hamburg 2“	604 x 760	213	11,5	Aluminium, blank	Kiefernholz, Fichtenholz	KDI-Grün	85	1030456	€ 1899,-

Nicht das Passende dabei? Mehr Carports auf werkerswelt.de



1|

Leimholzbögen für leichteres Einparken
Dacheindeckung aus Aluminium
Kesseldruckimprägniert



210 cm Durchfahrthöhe
604 cm Aufstellmaß
85 kg/m² Dachlast

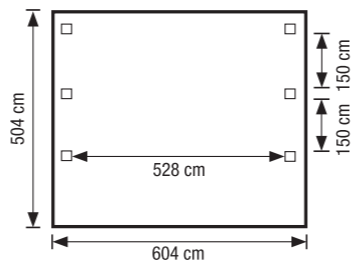
Doppelcarport „Köln 1“

1549,-

1| **Doppelcarport „Köln 1“**

Natürliches Nadelholz und elegante Leimholzbögen machen den Doppelcarport „Köln 1“ der Marke Mr. GARDENER zu einem optisch ansprechenden Unterstand in Ihrer Auffahrt. Der etwa 6 m breite Carport bietet bis zu zwei Fahrzeugen Schutz vor Witterungseinflüssen. Hierfür besitzt er eine Dachein-

deckung aus Aluminium, die von sechs stabilen Pfosten sowie den zwei Bögen getragen wird. Das Kiefern- und Fichtenholz ist kesseldruckimprägniert und somit bestens vor Witterungseinflüssen geschützt. 1030459 **€ 1549,-**



Durch die **Kesseldruckimprägnierung** ist das Nadelholz optimal vor Pilz- und Schädlingsbefall geschützt.



Carport	Aufstellmaß B x T in cm (ca.)	Durchfahrthöhe in cm (ca.)	Pfostenstärke in cm (ca.)	Material Dach	Material	Farbe	Max. Dachlast in kg/m²	Art.-Nr.	Preis
„Köln 1“	604 x 504	210	11,5	Aluminium, blank	Nadelholz	KDI-Grün	85	1030459	€ 1549,-



2|

Passender Geräteraum optional erhältlich
Leimholzbögen für leichteres Einparken
Dacheindeckung aus Aluminium



210 cm Durchfahrthöhe
604 cm Aufstellmaß
85 kg/m² Dachlast

Doppelcarport „Köln 2“ mit Geräteraum

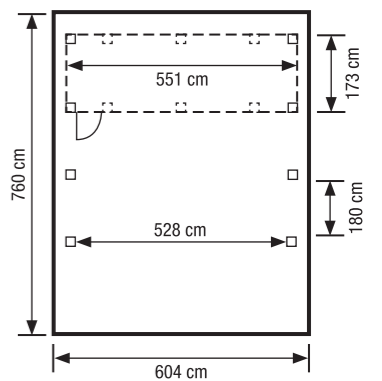
Ab 2249,-

2| **Doppelcarport „Köln 2“**

Der Doppelcarport „Köln 2“ der Marke Mr. GARDENER ist aus kesseldruckimprägniertem Kiefern- und Fichtenholz gefertigt und dadurch robust und witterungsbeständig. Mit einer Tiefe von ca. 760 cm eignet er sich hervorragend zur Erweiterung durch den serien-gleichen Geräteraum. Acht Pfosten tragen zur Stabilität des „Köln 2“ bei, während zwei Leimholzbögen das Einparken erleichtern und für eine elegante Optik sorgen. Das Dach schützt durch eine Aluminium-

Eindeckung effektiv vor Witterungseinflüssen von oben und hält einer Schneelast von bis zu 85 kg/m² stand. 1030460 **€ 2249,-**

Zubehör:
Geräteraum für „Köln 2“, B x T ca. 551 x 173 cm 1030457 **€ 949,-**



Die zwei im Lieferumfang enthaltenen **Leimholzbögen** erleichtern Ihnen das Einparken.



Carport	Aufstellmaß B x T in cm (ca.)	Durchfahrthöhe in cm (ca.)	Pfostenstärke in cm (ca.)	Material Dach	Material	Farbe	Max. Dachlast in kg/m²	Art.-Nr.	Preis
„Köln 2“	604 x 760	210	11,5	Aluminium, blank	Nadelholz	KDI-Grün	85	1030460	€ 2249,-



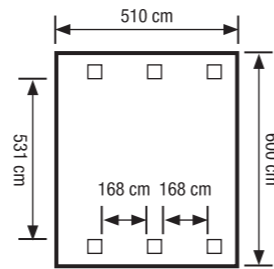
1| Doppelcarport „Heidelberg 1“

Der Doppelcarport „Heidelberg 1“ aus dem Hause Mr. GARDENER dient Ihnen als stabiler Unterstand und Wetterschutz für bis zu zwei Autos. Er wurde aus

hochwertigem Fichtenholz in naturbelassener Optik hergestellt und wird von sechs robusten Leimholzpfosten getragen.

Die Dacheindeckung besteht aus Holz und hält eine Schneelast von bis zu 125 kg/m².
1030443

€ 1799,-



Carport	Aufstellmaß B x T in cm (ca.)	Durchfahrhöhe in cm (ca.)	Pfostenstärke in cm (ca.)	Material Dach	Material	Farbe	Max. Dachlast in kg/m ²	Art.-Nr.	Preis
„Heidelberg 1“	600 x 510	210	12	Holz	Fichtenholz	Natur	125	1030443	€ 1799,-



2| Doppelcarport „Heidelberg 2“

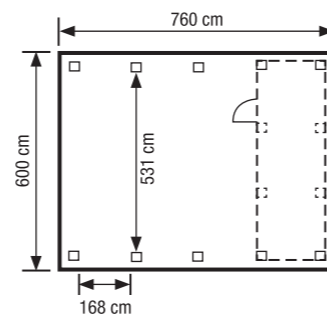
Mit dem Doppelcarport „Heidelberg 2“ der Marke Mr. GARDENER bieten Sie bis zu zwei Autos effektiven Schutz vor verschiedenen Wittereinflüssen. Gefertigt wurde der Carport aus naturbelassenem Fichtenholz. Die zehn Leimholzpfosten

und das stabile Holzdach halten Schneelasten von bis zu 125 kg/m² stand. Mit dem separat erhältlichen Geräteraum können Sie außerdem zusätzlichen Stauraum gewinnen.
1030444

Zubehör:
Geräteraum für „Heidelberg 2“, ca. 555 x 192 cm
1030445

€ 999,-

€ 2399,-



Carport	Aufstellmaß B x T in cm (ca.)	Durchfahrhöhe in cm (ca.)	Pfostenstärke in cm (ca.)	Material Dach	Material	Farbe	Max. Dachlast in kg/m ²	Art.-Nr.	Preis
„Heidelberg 2“	600 x 760	210	12	Holz	Fichtenholz	Natur	125	1030444	€ 2399,-



3| Doppelcarport „Heidelberg XL“

Unter dem besonders geräumigen Doppelcarport „Heidelberg XL“ der Marke Mr. GARDENER lassen sich zwei größere Automobile problemlos abstellen. Der Carport besteht aus zwölf stabilen Leimholzpfosten, die ein robustes Dachgestell aus naturbelassenem Fichtenholz tragen. Auch hohe Schneelasten von bis zu 125 kg/m² hält dieses mühelos aus. Bei Bedarf lässt

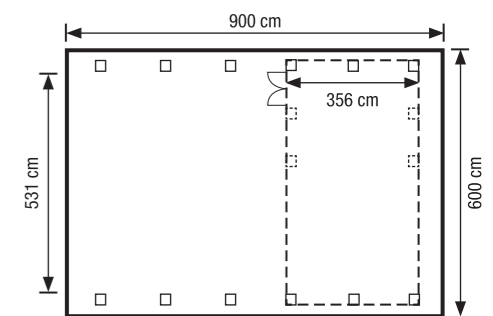
sich der Carport durch den seriengleichen, separat erhältlichen Geräteraum erweitern.
1030461

€ 2899,-

Zubehör:

Geräteraum für „Heidelberg XL“, ca. 555 x 356 cm
1030462

€ 1399,-



Zur Eindeckung des Holzdachs empfehlen sich **Bitumendachbahnen**, die nicht im Lieferumfang enthalten sind.



Carport	Aufstellmaß B x T in cm (ca.)	Durchfahrhöhe in cm (ca.)	Pfostenstärke in cm (ca.)	Material Dach	Material	Farbe	Max. Dachlast in kg/m ²	Art.-Nr.	Preis
„Heidelberg XL“	600 x 900	210	12	Holz	Fichtenholz	Natur	125	1030461	€ 2899,-

Noch mehr Bestseller auf werkerswelt.de



Dacheindeckung aus Aluminium

Douglasienholz-Konstruktion

1|



213 cm Durchfahrthöhe

510 cm Aufstellmaß

604 cm Aufstellmaß

105 kg/m² Dachlast

Doppelcarport „Stuttgart 1“

Ab 2399,-



Passender Geräteraum optional erhältlich

Dacheindeckung aus Aluminium

Douglasienholz-Konstruktion

2|



213 cm Durchfahrthöhe

760 cm Aufstellmaß

604 cm Aufstellmaß

105 kg/m² Dachlast

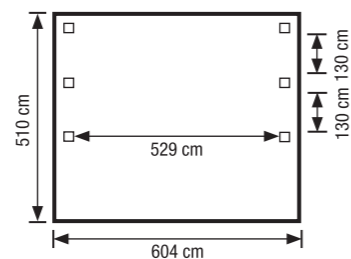
Doppelcarport „Stuttgart 2“ mit Geräteraum

Ab 2999,-

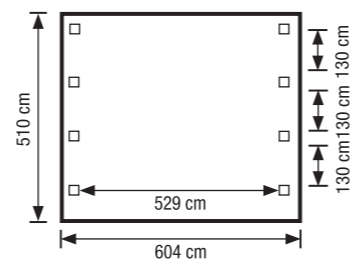
1|  Doppelcarports „Stuttgart 1 und 3“

Die Mr. GARDENER Doppelcarports „Stuttgart 1 und 3“ sind aus naturbelassenem Douglasienholz gefertigt. Unter dem Dach aus Aluminium finden bis zu zwei Autos Schutz vor Witterungseinflüssen. Der Carport „Stuttgart 1“ steht auf sechs Leimholz-Pfosten und hält einer maximalen Dachlast von 105 kg/m²

stand. Zudem sind zwei Leimholzbögen im Lieferumfang enthalten. Der Carport „Stuttgart 3“ steht auf acht Leimholz-Pfosten und trägt dadurch Dachlasten von bis zu 200 kg/m². Leimholzbögen sind bei dieser Variante jedoch nicht im Lieferumfang enthalten.



„Stuttgart 1“




„Stuttgart 3“

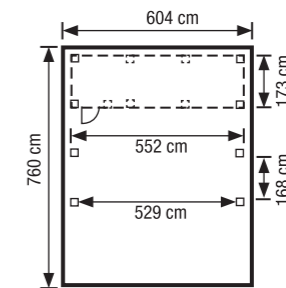
Carport	Aufstellmaß B x T in cm (ca.)	Durchfahrthöhe in cm (ca.)	Pfostenstärke in cm (ca.)	Material Dach	Material	Farbe	Max. Dachlast in kg/m ²	Art.-Nr.	Preis
„Stuttgart 1“	604 x 510	213	11,5	Aluminium, blank	Douglasienholz	Natur	105	1029850	€ 2399,-
„Stuttgart 3“	604 x 510	213	11,5	Aluminium, blank	Douglasienholz	Natur	200	1030441	€ 2799,-

2|  Doppelcarports „Stuttgart 2 und 4“

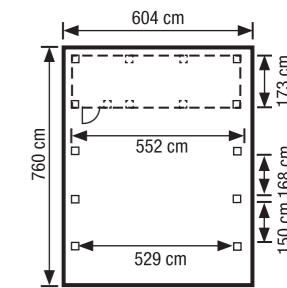
Die Mr. GARDENER Doppelcarports „Stuttgart 2 und 4“ sind aus naturbelassenem Douglasienholz gefertigt, mit einem Dach aus Aluminium eingedeckt und hervorragend durch den separat erhältlichen Geräteraum erweiterbar. Der Carport „Stuttgart 2“ steht auf acht Leimholz-Pfosten und hält einer maximalen Dachlast von 105 kg/m² stand. Zudem sind zwei Leimholzbögen im Lieferumfang enthalten. Der Carport

„Stuttgart 4“ steht auf zehn Leimholz-Pfosten und trägt dadurch Dachlasten von bis zu 200 kg/m². Leimholzbögen sind bei dieser Variante jedoch nicht im Lieferumfang enthalten.

Zubehör:
 Geräteraum für Doppelcarport „Stuttgart 2 und 4“, ca. 552 x 173 cm 1029852 € 1799,-



„Stuttgart 2“ mit Geräteraum



„Stuttgart 4“ mit Geräteraum

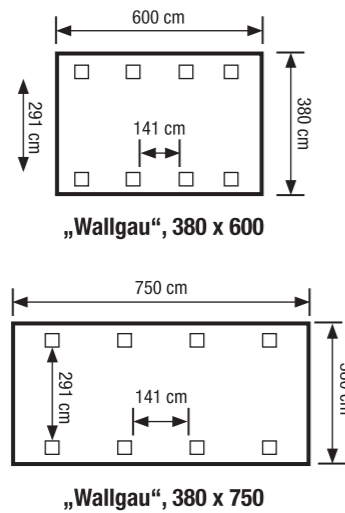
Carport	Aufstellmaß B x T in cm (ca.)	Durchfahrthöhe in cm (ca.)	Pfostenstärke in cm (ca.)	Material Dach	Material	Farbe	Max. Dachlast in kg/m ²	Art.-Nr.	Preis
„Stuttgart 2“	604 x 760	213	11,5	Aluminium, blank	Douglasienholz	Natur	105	1029851	€ 2999,-
„Stuttgart 4“	604 x 760	213	11,5	Aluminium, blank	Douglasienholz	Natur	200	1030442	€ 3899,-

Weitere Artikeldetails online auf werkerswelt.de



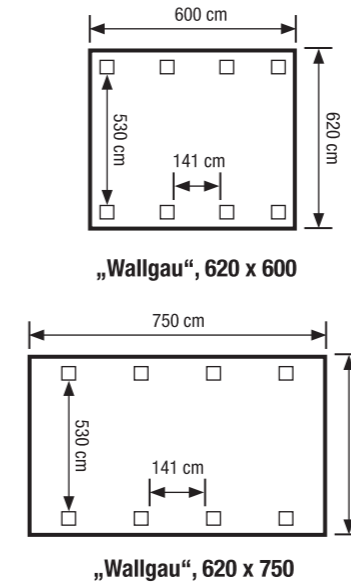
1 | Einzelcarport „Wallgau“

Der Einzelcarport „Wallgau“ der Marke SKAN HOLZ bietet Ihrem Auto zuverlässigen Schutz und überzeugt zugleich mit seinem traditionellen Satteldach, welches einer Schneelast von bis zu 200 kg/m² standhält. Die Konstruktion aus imprägniertem Nadelholz mit 11,5 cm starken Pfosten ist in verschiedenen Größen, Farben und Dacheindeckungen erhältlich. Pfostenanker zur Montage sind im Lieferumfang ebenfalls enthalten.



2 | Doppelcarport „Wallgau“

Der Doppelcarport „Wallgau“ der Marke SKAN HOLZ ist wie auch der seriengleiche Einzelcarport mit einem traditionellen Satteldach ausgestattet. Die Konstruktion aus imprägniertem Nadelholz mit 11,5 cm starken Pfosten hält einer maximalen Schneelast von 130 kg/m² stand und ist in verschiedenen Größen, Farben und Dacheindeckungen erhältlich. Pfostenanker zur Montage sind im Lieferumfang ebenfalls enthalten.



Carport	„Wallgau“					
	380 x 600			380 x 750		
Aufstellmaß B x T in cm (ca.)	380 x 600			380 x 750		
Durchfahrthöhe in cm (ca.)	215			215		
Farbe	KDI-Grün	Nussbaum	Schiefergrau	KDI-Grün	Nussbaum	Schiefergrau
Dachlattung	1179281 € 1549.-	1179283 € 2099.-	1179282 € 2199.-	1179317 € 1899.-	1179319 € 2649.-	1179318 € 2799.-
Dachschalung u. schwarze Schindeln	1179259 € 2299.-	1179262 € 2999.-	1179261 € 3199.-	1179321 € 2849.-	1179280 € 3699.-	1179278 € 3899.-
Dachschalung u. rote Schindeln	1179258 € 2299.-	1179264 € 2999.-	1179260 € 3199.-	1179320 € 2849.-	1179279 € 3699.-	1179277 € 3899.-

Carport	„Wallgau“					
	620 x 600			620 x 750		
Aufstellmaß B x T in cm (ca.)	620 x 600			620 x 750		
Durchfahrthöhe in cm (ca.)	215			215		
Farbe	KDI-Grün	Nussbaum	Schiefergrau	KDI-Grün	Nussbaum	Schiefergrau
Dachlattung	1179355 € 2199.-	1179353 € 2999.-	1179354 € 3199.-	1179364 € 2799.-	1179362 € 3799.-	1179363 € 3999.-
Dachschalung u. schwarze Schindeln	1179351 € 3449.-	1179347 € 4499.-	1179349 € 4799.-	1179360 € 4199.-	1179356 € 5399.-	1179358 € 5799.-
Dachschalung u. rote Schindeln	1179352 € 3449.-	1179348 € 4499.-	1179350 € 4799.-	1179361 € 4199.-	1179357 € 5399.-	1179359 € 5799.-

Nicht das Passende dabei? Schauen Sie direkt auf werkerswelt.de



1| Einzelcarport „Emsland“

Der Einzelcarport „Emsland“ ist aus hochwertigem Leimholz gefertigt und zeichnet sich dank der stabilen Doppelpfetten und 12 x 12 cm starken Pfosten durch enorme Stabilität aus. Eingedeckt ist der Carport wahlweise mit Aluminium-Dachplatten oder Holzschalung inklusive EPDM-Folie und die maximale Schneelast beträgt 105 kg/m². Eine integrierte Regenrinne sowie Pfostenanker zum Einbetonieren sind im Lieferumfang ebenfalls enthalten und eine elegante Aluminium-Abschlusskante komplettiert die exklusive und qualitativ hochwertige Carportserie. Wahlweise können Sie „Emsland“ mit oder ohne zusätzlichen Abstellraum bestellen.

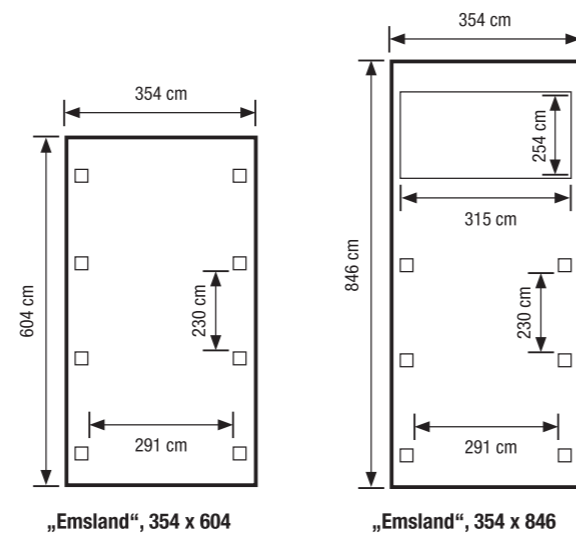


2| Doppelcarport „Emsland“

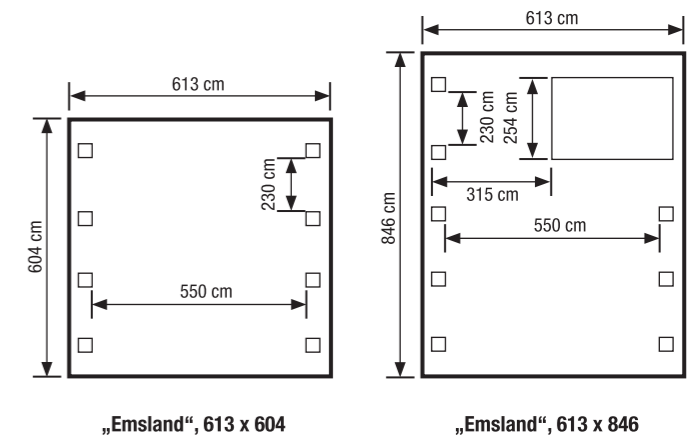
Wie die seriengleichen Einzelcarports, glänzen auch die Doppelcarports „Emsland“ durch enorme Stabilität und eine exklusive Sonderausstattung. Dacheindeckung, Doppelpfetten, Regenrinne, Pfostenanker, Abschlussleiste – bei diesem Carport brauchen Sie sich um Ihre Autos keine Sorgen mehr machen. Aus Leimholz gefertigt steht der Doppelcarport auf 12 x 12 cm starken Pfosten, trägt Lasten bis zu 125 kg/m² und lässt sich ebenfalls optional um einen Abstellraum erweitern.



Carport	Emsland		Emsland	
Aufstellmaß B x T in cm (ca.)	354 x 604		354 x 846	
Durchfahrthöhe in cm (ca.)	211		206	
Inkl. Abstellraum	nein		ja	
Material Dach	Aluminium	EPDM-Folie	Aluminium	EPDM-Folie
Natur	1005998 € 2399,-	1005996 € 3099,-	1005479 € 4499,-	1005477 € 5499,-
Nussbaum	1006006 € 2849,-	1006004 € 3849,-	1005487 € 5449,-	1005485 € 6849,-
Schiefergrau	1006014 € 3199,-	1006012 € 4249,-	1006714 € 5949,-	1005493 € 7599,-
Weiß	1006010 € 3199,-	1006008 € 4249,-	1005491 € 5949,-	1005489 € 7599,-



Carport	Emsland		Emsland	
Aufstellmaß B x T in cm (ca.)	613 x 604		613 x 846	
Durchfahrthöhe in cm (ca.)	211		206	
Inkl. Abstellraum	nein		ja	
Material Dach	Aluminium	EPDM-Folie	Aluminium	EPDM-Folie
Natur	1006656 € 4149,-	1006655 € 5299,-	1006266 € 7049,-	1006696 € 8499,-
Nussbaum	1006660 € 5099,-	1006659 € 6599,-	1006274 € 8599,-	1006272 € 10549,-
Schiefergrau	1006664 € 5549,-	1006663 € 7299,-	1006282 € 9349,-	1006280 € 11699,-
Weiß	1006662 € 5549,-	1006661 € 7299,-	1006278 € 9349,-	1006276 € 11699,-



Weitere Artikeldetails online auf werkerswelt.de

SKAN HOLZ

Diverse Set-Varianten erhältlich

Aluminium-Dacheindeckung

Inkl. Pfostenanker

1|

210 cm Durchfahrthöhe

314 cm Aufstellmaß

125 kg/m² Dachlast

Ab **1199,-**

KOMPLETTSET

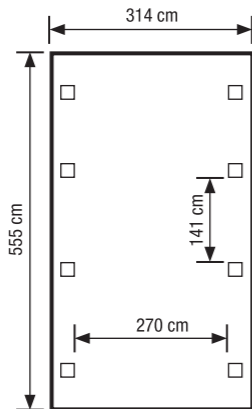
ab **1449,-**

Einzelcarport „Friesland“, 314 x 555, KDI-Grün, Set 5

1| Einzelcarport „Friesland“

Der Einzelcarport „Friesland“ ist aus imprägniertem Nadelholz gefertigt und steht auf 11,5 x 11,5 cm starken Pfosten. Das Dach ist in Aluminium eingedeckt und die maximale Dachlast beträgt 125 kg/m². Der Einzelcarport ist in diversen Größen und vier verschiedenen Sets erhältlich. Set 1 beinhaltet Seiten- und Rückwand, Set 2 beinhaltet einen Abstellraum, Set 5 beinhaltet einen Einfahrtsbogen und Set 6 beinhaltet zwei Einfahrtsbögen. Weitere Varianten des Einzelcarports „Friesland“ finden Sie in unserem Onlineshop.

„Friesland“, ca. 314 x 555 cm



Carport	„Friesland“						KOMPLETT-SET 1 mit Seiten- u. Rückwand	KOMPLETT-SET 2 mit Abstellraum	KOMPLETT-SET 5 mit Bogen	KOMPLETT-SET 6 mit zwei Bögen
	314 x 555	314 x 708	314 x 860	397 x 555	397 x 708	397 x 860	314 x 555	314 x 708	314 x 555	314 x 555
Aufstellmaß B x T in cm (ca.)	314 x 555	314 x 708	314 x 860	397 x 555	397 x 708	397 x 860	314 x 555	314 x 708	314 x 555	314 x 555
Durchfahrthöhe in cm (ca.)	210	207	204	210	207	204	210	207	210	210
KDI-Grün	1006123	1005371	1005379	1005387	1005395	1005403	1006515	1006519	1006539	1006543
Preis	€ 1199,-	€ 1549,-	€ 1849,-	€ 1399,-	€ 1849,-	€ 2299,-	€ 1649,-	€ 2199,-	€ 1449,-	€ 1649,-
Nussbaum	1006119	1006127	1005375	1005383	1005391	1005399	1005471	1006517	1006537	1006541
Preis	€ 1449,-	€ 1899,-	€ 2249,-	€ 1749,-	€ 2249,-	€ 2799,-	€ 2099,-	€ 2799,-	€ 1849,-	€ 2099,-
Schiefergrau	1179397	1179339	1179395	1179402	1179403	1179400	1179378	1179377	1179392	1179389
Preis	€ 1699,-	€ 2149,-	€ 2549,-	€ 1999,-	€ 2549,-	€ 3199,-	€ 2399,-	€ 3199,-	€ 2149,-	€ 2449,-

SKAN HOLZ

Diverse Set-Varianten erhältlich

Aluminium-Dacheindeckung

Inkl. Pfostenanker

2|

210 cm Durchfahrthöhe

557 cm Aufstellmaß

125 kg/m² Dachlast

Ab **2299,-**

KOMPLETTSET

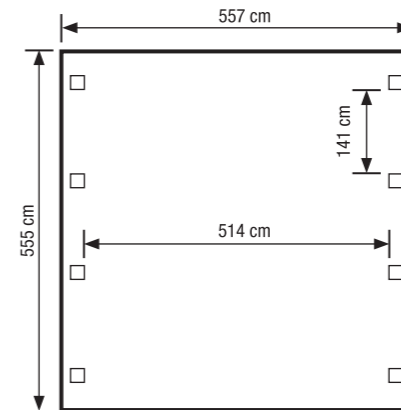
ab **2549,-**

Doppelcarport „Friesland“, 557 x 555, Nussbaum, Set 8

2| Doppelcarport „Friesland“

Der Doppelcarport „Friesland“ ist wie auch der seriengleiche Einzelcarport aus imprägniertem Nadelholz gefertigt und steht auf 11,5 x 11,5 cm starken Pfosten. Das Dach ist in Aluminium eingedeckt und die maximale Dachlast beträgt 125 kg/m². Der Doppelcarport ist in verschiedenen Größen und vier verschiedenen Sets erhältlich. Set 3 beinhaltet Seiten- und Rückwand, Set 4 beinhaltet einen Abstellraum, Set 7 beinhaltet einen Einfahrtsbogen und Set 8 beinhaltet zwei Einfahrtsbögen. Weitere Varianten des Doppelcarports „Friesland“ finden Sie in unserem Onlineshop.

„Friesland“, ca. 557 x 555 cm



Carport	„Friesland“			KOMPLETT-SET 3 mit Seiten- u. Rückwand	KOMPLETT-SET 4 mit Abstellraum	KOMPLETT-SET 7 mit Bogen	KOMPLETT-SET 8 mit zwei Bögen
	557 x 555	557 x 708	557 x 860	557 x 555	557 x 708	557 x 555	557 x 555
Aufstellmaß B x T in cm (ca.)	557 x 555	557 x 708	557 x 860	557 x 555	557 x 708	557 x 555	557 x 555
Durchfahrthöhe in cm (ca.)	210	207	204	210	207	210	210
KDI-Grün	1005453	1005461	1005469	1006523	1006527	1006547	1006551
Preis	€ 2299,-	€ 2849,-	€ 3499,-	€ 2799,-	€ 3499,-	€ 2549,-	€ 2749,-
Nussbaum	1005407	1005457	1005465	1006521	1006525	1006545	1006549
Preis	€ 2799,-	€ 3499,-	€ 4249,-	€ 3549,-	€ 4449,-	€ 3249,-	€ 3499,-
Schiefergrau	1179393	1179336	1179374	1179376	1179375	1179391	1179390
Preis	€ 3199,-	€ 3949,-	€ 4799,-	€ 3999,-	€ 5049,-	€ 3649,-	€ 3949,-



Dach wahlweise aus PVC oder Aluminium

Als Einzel- oder Doppelcarport erhältlich

Kesseldruckimprägniert

1|



351 cm
340 cm
Durchfahrthöhe

397 cm
708 cm
Aufstellmaß

125 kg/m²
Dachlast

Womo-Einzelcarport „Bremen 2“

Ab 1049,-

293 cm
Durchfahrthöhe

340 cm
760 cm
Aufstellmaß

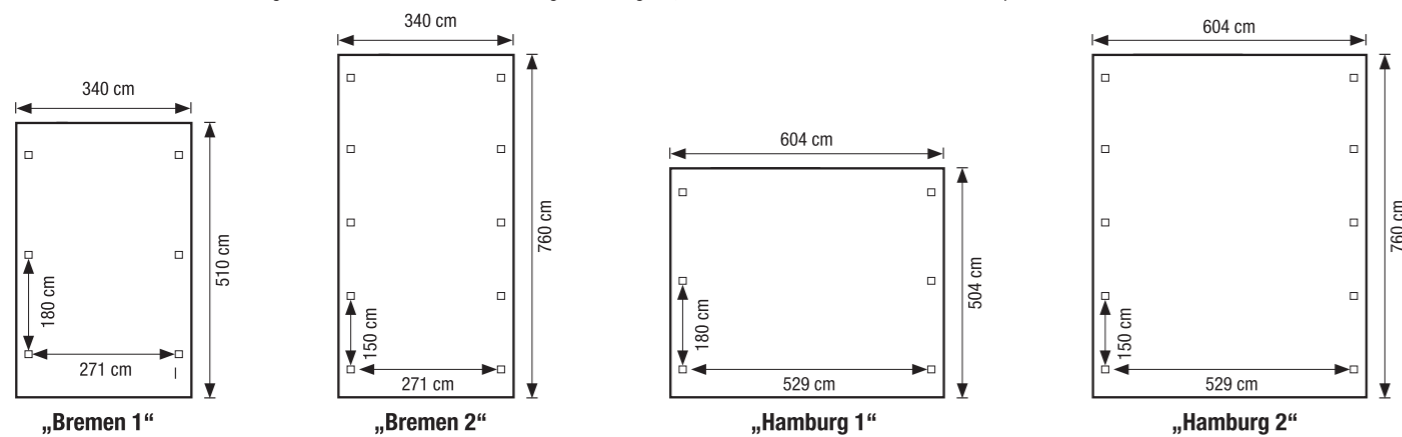
85 kg/m²
Dachlast

1| Womo-Carport „Bremen“ und „Hamburg“

Die Wohnmobil-Carports „Bremen“ und „Hamburg“ aus dem Hause Mr. GARDENER eignen sich mit ihrer Durchfahrthöhe von ca. 293 cm hervorragend als Unterstand

für Ihr Wohnmobil. Das kesseldruckimprägnierte Kiefern- und Fichtenholz sorgt dabei für eine hohe Witterungsbeständigkeit, während das Dach Schneelasten von bis zu 85 kg/m² trägt. Die sechs bzw. zehn Pfosten in einer Stärke von ca. 11,5 cm bieten dem Carport eine hohe Stabilität.

lasten von bis zu 85 kg/m² trägt. Die sechs bzw. zehn Pfosten in einer Stärke von ca. 11,5 cm bieten dem Carport eine hohe Stabilität.



Carport	Aufstellmaß B x T in cm (ca.)	Durchfahrthöhe in cm (ca.)	Pfostenstärke in cm (ca.)	Material Dach	Material	Farbe	Max. Dachlast in kg/m ²	Art.-Nr.	Preis
Einzelcarport „Bremen 1“	340 x 510	293	11,5	PVC	Kiefernholz, Fichtenholz	KDI-Grün	85	1030471	€ 1049,-
Einzelcarport „Bremen 1“	340 x 510	293	11,5	Aluminium, blank	Kiefernholz, Fichtenholz	KDI-Grün	85	1030472	€ 1149,-
Einzelcarport „Bremen 2“	340 x 760	293	11,5	Aluminium, blank	Kiefernholz, Fichtenholz	KDI-Grün	85	1030473	€ 1449,-
Doppelcarport „Hamburg 1“	604 x 504	293	11,5	PVC	Kiefernholz, Fichtenholz	KDI-Grün	85	1030476	€ 1349,-
Doppelcarport „Hamburg 1“	604 x 504	293	11,5	Aluminium, blank	Kiefernholz, Fichtenholz	KDI-Grün	85	1030475	€ 1549,-
Doppelcarport „Hamburg 2“	604 x 760	293	11,5	Aluminium, blank	Kiefernholz, Fichtenholz	KDI-Grün	85	1030474	€ 2249,-



Inkl. Aluminium-Dachplatten und Pfostenanker

2|



351 cm
340 cm
Durchfahrthöhe

397 cm
708 cm
Aufstellmaß

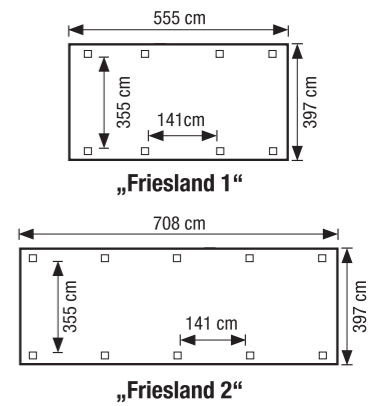
125 kg/m²
Dachlast

Caravan-Carport „Friesland 2“, Nussbaum

Ab 1599,-

2| Caravan-Carport „Friesland“

Der Caravan-Carport „Friesland“ der Marke SKAN HOLZ bietet mit massiven 11,5 cm starken Pfosten und blanken Aluminium-Dachplatten zuverlässigen Schutz in allen Wetterlagen. Aus imprägniertem Fichtenholz gefertigt, ist die Konstruktion nicht nur vor Pilz- und Insektenbefall, sondern auch vor UV-Strahlung bestens geschützt. Nicht zuletzt die enorme Einfahrtshöhe von 351 cm vorne bzw. 340 cm hinten macht das „Friesland“ zum optimalen Stellplatz für Ihr Wohnmobil. Zur Montage benötigte Pfostenanker sind bereits im Lieferumfang enthalten.



Carport	Aufstellmaß B x T in cm (ca.)	Durchfahrthöhe in cm (ca.)	Pfostenstärke in cm (ca.)	Material Dach	Material	Farbe	Max. Dachlast in kg/m ²	Art.-Nr.	Preis
„Friesland 1“	397 x 555	351 / 340	11,5	Aluminium	Holz, Fichte	KDI-Grün	125	1006531	€ 1599,-
	397 x 555	351 / 340	11,5	Aluminium	Holz, Fichte	Nussbaum	125	1006529	€ 1949,-
„Friesland 2“	397 x 708	351 / 340	11,5	Aluminium	Holz, Fichte	KDI-Grün	125	1006535	€ 2049,-
	397 x 708	351 / 340	11,5	Aluminium	Holz, Fichte	Nussbaum	125	1006533	€ 2499,-



Große Einfahrtshöhe

Leimholz

3|



353 cm
336 cm
Durchfahrthöhe

404 cm
846 cm
Aufstellmaß

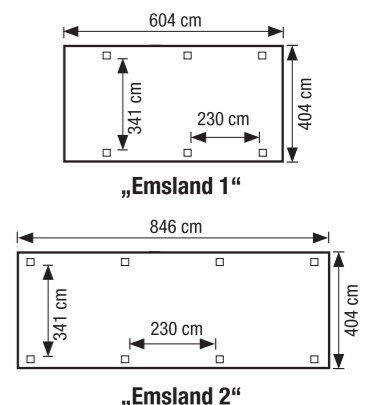
125 kg/m²
Dachlast

Caravan-Carport „Emsland 2“, Schiefergrau

Ab 2799,-

3| Caravan-Carport „Emsland“

Der Caravan-Carport „Emsland“ der Marke SKAN HOLZ zeichnet sich durch große Einfahrtshöhe aus. Geliefert wird dieser Carport inklusive farbeschichteten Aluminium-Dachplatten in anthrazit und Pfostenanker zum Einbetonieren. Die Konstruktion ist aus Leimholz gefertigt und durch Doppelpfetten verstärkt. Die 12 x 12 cm Pfosten sowie eine Regenrinne runden die exklusive Ausstattung des „Emsland“ ab.



Carport	„Emsland 1“					„Emsland 2“				
	Aufstellmaß B x T in cm (ca.)	Durchfahrthöhe in cm (ca.)	Pfostenstärke in cm (ca.)	Material Dach	Material	Aufstellmaß B x T in cm (ca.)	Durchfahrthöhe in cm (ca.)	Pfostenstärke in cm (ca.)	Material Dach	Material
„Emsland 1“	404 x 604	353 / 336	12	Aluminium	Leimholz	404 x 604	353 / 336	12	Aluminium	Leimholz
„Emsland 2“	404 x 846	353 / 336	12	Aluminium	Leimholz	404 x 846	353 / 336	12	Aluminium	Leimholz
Max. Dachlast in kg/m ²	125					125				
Farbe	Natur	Eiche hell	Nussbaum	Weiß	Schiefergrau	Natur	Eiche hell	Nussbaum	Weiß	Schiefergrau
Art.-Nr.	1006284	1006286	1006288	1006290	1006292	1006294	1006296	1006298	1006300	1006302
Preis	€ 2799,-	€ 3449,-	€ 3449,-	€ 3749,-	€ 3749,-	€ 3899,-	€ 4749,-	€ 4749,-	€ 5149,-	€ 5149,-

Weitere Artikeldetails online auf werkerswelt.de



1| 🚗 „Stahl-Carport“

Der „Stahl-Carport“ von SHELTER LOGIC schützt Ihr Auto durch seine langlebige Konstruktion aus galvanisiertem Stahl zu jeder Jahreszeit wirkungsvoll vor allen Witterungseinflüssen. Ob es regnet, hagelt oder schneit, das solide Dach hält alles ab, was unerwünscht von

oben kommt. Dank der offenen Seiten kann die Luft gut zirkulieren, sodass Rostbildung effektiv vermieden wird. Der „Stahl-Carport“ gilt als nahezu wartungs- und korrosionsfrei. 1059799

€ 1199,-

Weiterführende Informationen und Detailfotos auf werkerswelt.de



Carport	Aufstellmaß B x T in cm (ca.)	Durchfahrthöhe in cm (ca.)	Pfostenstärke in cm (ca.)	Material Dach	Material	Farbe	Max. Dachlast in kg/m ² (ca.)	Art.-Nr.	Preis
„Stahl-Carport“	370 x 610	208	5 x 5	Galvanisierter Stahl	Lackierter Stahl	Schwarz, Grau	160	1059799	€ 1199,-



2| 🚗 Carport „Metall“

Mit dem Carport „Metall“ erhalten Sie einen stabilen und hochwertigen Unterstand für Ihr Auto im Außenbereich. Er zeichnet sich durch eine gewölbte Dachform aus und

verfügt über eine Regenrinne und Wasserablaufstutzen. Der Carport hat einen Rahmen aus pulverbeschichtetem Aluminium, während das Dach aus ca. 8 mm dicken und

UV-resistenten Polycarbonat-Doppelstegplatten besteht. Der Carport wird inklusive Montagematerial geliefert. 1034053

€ 1279,-

Carport	Aufstellmaß B x T in cm (ca.)	Durchfahrthöhe in cm (ca.)	Pfostenstärke in cm (ca.)	Material Dach	Material	Farbe	Max. Dachlast in kg/m ² (ca.)	Art.-Nr.	Preis
„Metall“	300 x 505	190	10 x 4	Polycarbonat	Aluminium	Anthrazit	120	1034053	€ 1279,-

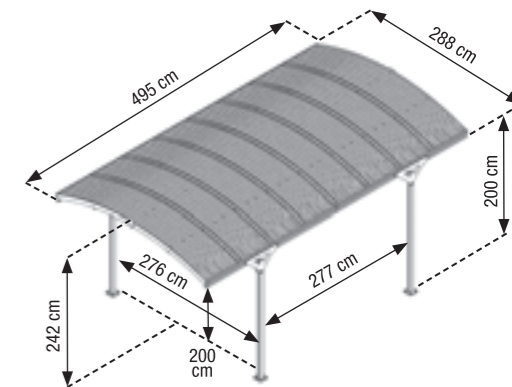


Carport	Aufstellmaß B x T in cm (ca.)	Durchfahrthöhe in cm (ca.)	Pfostenstärke in cm (ca.)	Material Dach	Material	Farbe	Max. Dachlast in kg/m ²	Art.-Nr.	Preis
„Atlas 5000“	288 x 495	200	8 x 4	Polycarbonat	Aluminium	Grau	100	1060168	€ 1499,-

3| 🚗 Hardtop Carport „Atlas 5000“

Der moderne Bogen-Carport „Atlas 5000“ bietet Ihrem Fahrzeug einen sicheren Unterstand. Das gewölbte Dach aus 0,8 mm dicken Polycarbonat-Platten sorgt für UV-Schutz und ist äußerst korrosionsbeständig. Die Montage haben Sie mit zwei Personen und dank der beigefügten Pfostenanker sowie dem Schrauben-Kit schnell erledigt. Das graue Aluminiumgestell überzeugt zudem mit einer Pulverbeschichtung. 1060168

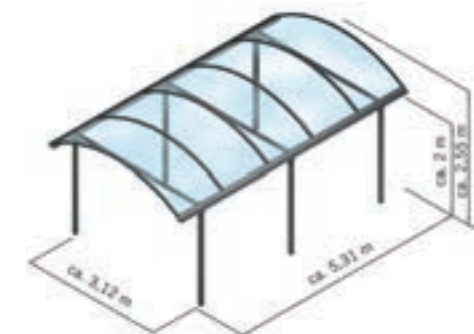
€ 1499,-



Carport	Aufstellmaß B x T in cm (ca.)	Durchfahrthöhe in cm (ca.)	Pfostenstärke in cm (ca.)	Material Dach	Material	Farbe	Max. Dachlast in kg/m ²	Art.-Nr.	Preis
„Elbe“	312 x 531	200	6 x 6	Polycarbonat	Aluminium	Anthrazit-Grau	125	1024081	€ 2099,-
„Elbe“	312 x 531	200	6 x 6	Polycarbonat	Aluminium	Silber	125	1024216	€ 2099,-

4| 🚗 Carport „Elbe“

Der Carport „Elbe“ ist aus pulverbeschichtetem Aluminium gefertigt und mit transparenten und hochbruchfesten 8 mm starken Polycarbonatplatten eingedeckt. Die Konstruktion verfügt über eine beidseitige Regenrinne inkl. Fallrohr und die maximale Schneelast beträgt 125 kg/m². Die sechs Aluminium-Pfosten werden inklusive Einspannhülsen zum Einbetonieren ausgeliefert.





Als Flach- und Satteldachvariante erhältlich

28 mm oder 40 mm Wandstärke

Stabile 6-Plus-Eckverbindung

1|

193 cm Durchfahrthöhe

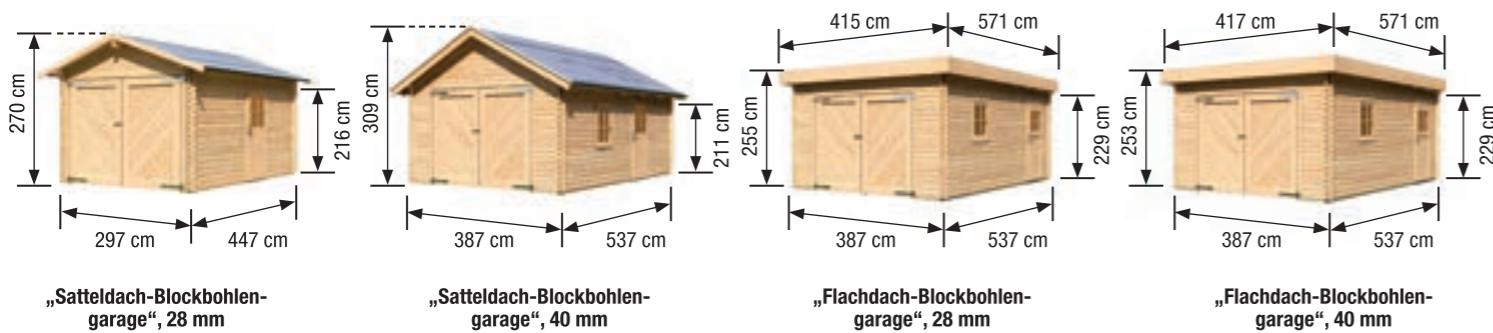
40 mm Wandstärke

447 cm Aufstellmaß

387 cm Grundfläche

„Satteldach-Blockbohlengarage“, 40 mm, Abb. zeigt Zubehör

Ab 2149,-



1| „Blockbohlengarage“

Die „Blockbohlengarage“ von KARIBU besteht durch das große Doppeltor und die separate Seitentür mit Lichtausschnitt. Sie können zwischen Flach- und Satteldach sowie zwischen ca. 28 mm und 40 mm Wandstärke wählen. Die Garage besteht aus Fichtenholz in der Farbe Natur und überzeugt mit Durchfahrtsmaßen von ca. 240 x 193 cm. Die patentierte 6-Plus-Eckverbindung sorgt dabei für besonders hohe Stabilität. Eine Dacheindeckung ist im Lieferumfang nicht enthalten.

Garage	„Satteldach-Blockbohlengarage“		„Flachdach-Blockbohlengarage“	
Außenmaß B x T in cm (ca.)	297 x 447	387 x 537	387 x 537	387 x 537
Aufstellmaß B x T in cm (ca.)	338 x 489	447 x 582	415 x 571	417 x 571
Firsthöhe in cm (ca.)	270	309	255	253
Wandstärke in mm (ca.)	28	40	28	40
Art.-Nr.	1032998	1033032	1109817	1032881
Preis	€ 2149,-	€ 2999,-	€ 2999,-	€ 3749,-



Einzelflügeltür und Fenster mit Echtglas

Inkl. Dachpappe zur Ersteindeckung

Breites Doppelflügeltor

2|

197 cm Durchfahrthöhe

34 mm Wandstärke

340 cm Aufstellmaß

300 cm Grundfläche

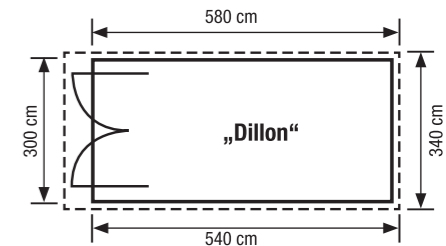
Blockbohlengarage „Dillon“, Carbongrau/Weiß

Ab 2899,-

2| Garage „Dillon“

Die Garage „Dillon“ der Marke LASITA MAJA aus 34 mm naturbelassenen Blockbohlen aus nordischem Fichtenholz bietet den idealen Schutz für Ihr Fahrzeug. Das in die Seitenwand integrierte Fenster und die Einflügeltür mit Lichtausschnitt sorgen für Helligkeit in Ihrer Garage. Die Dachüberstände schützen die Konstruktion vor Nieder-

schlag und von oben kommender Feuchtigkeit und gewährleisten somit einen perfekten Witterungsschutz. Das Holztor, Dachpappe zur Ersteindeckung sowie ein Montageset sind im Lieferumfang enthalten.



Garage	„Dillon“				
Grundfläche in m ² (ca.)	16,2				
Aufstellmaß B x T in cm (ca.)	340 x 580				
Außenmaß B x T in cm (ca.)	300 x 540				
Durchfahrtsmaße B x H in cm (ca.)	229 x 197				
Wandstärke in mm (ca.)	34				
Firsthöhe in cm (ca.)	274				
Seitenwandhöhe in cm (ca.)	211				
Material, Holzart	Holz, Fichte				
Farbe	Naturbelassen	Lichtgrau/Weiß	Carbongrau/Weiß	Gletschergrün/Weiß	Schwedenrot/Weiß
Art.-Nr.	1179170	1179171	1179172	1179173	1179174
Preis	€ 2899,-	€ 4699,-	€ 4699,-	€ 4699,-	€ 4699,-

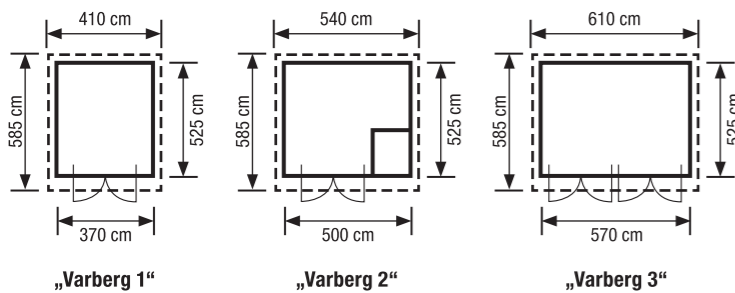
Noch mehr Auswahl finden Sie online auf werkerswelt.de



1| Garage „Varberg“

Die SKAN HOLZ Garage „Varberg“ ist aus massiver nordischer Fichte gefertigt und dank der innovativen Steck-Schraub-Eckverbindung problemlos aufgebaut. Die ca. 45 mm Wandbohlen sowie das Dach

aus 19 mm Profilschalung sorgen für ein hohes Maß an Stabilität. Die Garage ist in drei unterschiedlichen Ausführungen erhältlich und Dachpappe zur Ersteindeckung ist im Lieferumfang enthalten.



Garage	Außenmaß B x T in cm (ca.)	Aufstellmaß B x T in cm (ca.)	Durchfahrtsmaße B x H in cm (ca.)	Wandstärke in mm (ca.)	Material	Max. Dachlast in kg/m ²	Farbe	Art.-Nr.	Preis
„Varberg 1“	370 x 525	410 x 585	226 x 198	45	Holz, Fichte	75	Schiefergrau	1006320	€ 4199.-
							Schwedenrot	1006043	€ 4199.-
„Varberg 2“	500 x 525	540 x 585	226 x 198	45	Holz, Fichte	75	Schiefergrau	1006047	€ 5499.-
							Schwedenrot	1006049	€ 5499.-
„Varberg 3“	570 x 525	610 x 585	226 x 198	45	Holz, Fichte	75	Schiefergrau	1006053	€ 5999.-
							Schwedenrot	1006055	€ 5999.-

Unser Service für Sie:

Rechnung

Mit der Bezahloption Rechnung haben Sie die Möglichkeit, bis zu 14 Tage nach Lieferung Ihre Bestellung per Überweisung zu bezahlen.

Kreditkarte

Einfach und schnell per Kreditkarte: Mit der Zahlungsart Kreditkarte bezahlen Sie Ihre Ware schnell und unkompliziert – egal ob online oder telefonisch.

Online kaufen & im Markt abholen

Genießen Sie sowohl die Vorteile des Online-Shoppings als auch die flexiblen Abholzeiten in unseren Märkten! Bestellen Sie Ihren Wunschartikel bequem vom Sofa aus und lassen Sie die Ware an einen der teilnehmenden Märkte in Ihrer Nähe liefern.

Online reservieren & im Markt abholen

Stellen Sie Ihren nächsten Einkauf bequem und in Ruhe zu Hause in unserem Online-Shop zusammen. Mit wenigen Klicks reservieren Sie Ihre Wunschartikel für bis zu drei Werktagen in einem der teilnehmenden Märkte. Wir stellen Ihre Wunschartikel zusammen und halten sie vier Stunden später zur Abholung für Sie bereit. Sie müssen die Bestellung nur noch in Ihrem Markt abholen und bezahlen erst vor Ort.

Stationäre Artikel

Artikel mit diesem Symbol erhalten Sie ausschließlich in Ihrem Markt. Unsere Mitarbeiter vor Ort informieren Sie gern über die Verfügbarkeit.

Versandkosten

Die Liefer- und Versandkosten für die Artikel betragen EUR 3,95, Versandklasse 1, per Paketversand, soweit die Artikel nicht mit einem der folgenden Symbole gekennzeichnet sind:

- EUR 3,95, Versandklasse 1, Lieferung per Spedition
- EUR 39,95, Versandklasse 3, Lieferung per Paketversand
- Versandkostenfrei, Versandklasse 6, Lieferung per Paketversand
- EUR 39,95 Versandklasse 3, Lieferung per Spedition
- Versandkostenfrei, Versandklasse 6, Lieferung per Spedition
- Versandkostenfreie Lieferung, Versandklasse 6, durch Biohort
- Versandkostenfreie Lieferung, Versandklasse 6, durch 50NORTH

Lieferung per Spedition

Wenn Ihre bestellte Ware per Spedition geliefert wird, erfolgt nach der Bestellung eine Absprache zur Terminvereinbarung. Bitte beachten Sie, dass eine Lieferung nur bis zur Bordsteinkante erfolgt (auf Lkw-befahrten Straßen).

Rücksendung

Für alle Einkäufe von Waren gewährt HAGEBAU dem Kunden neben dem gesetzlichen Widerrufsrecht ein freiwilliges Rückgaberecht von insgesamt 30 Tagen ab Warenerhalt (Bedingungen siehe AGB). Die Verpackung der Retoure sollte der Verpackung bei Anlieferung entsprechen. Bitte beachten Sie, dass ein „frei Bordsteinkante“ angelieferter Artikel auch an der Bordsteinkante wieder abgeholt wird.

Erklärung unserer produktbezogenen Piktogramme

Unsere Produkte gibt es unter anderem in folgenden Farben:

Farbe Alu eloxiert	Farbe Dunkelgrün	Farbe Anthrazit	Farbe Schwarz	Farbe Terra-grau	Farbe Natur
Farbe Braun	Farbe Grau	Farbe Weiß	Farbe KDI-Grün	Farbe Nussbaum	Farbe Schwedenrot

Unsere Produkte gibt es mit verschiedenen Materialien für die Dacheindeckung:

Die Wände unserer Produkte gibt es in verschiedenen Materialien:

	Eisen und Stahl erhalten einen Überzug aus Zink und sind so weitestgehend gegen Korrosion geschützt.		Tragkraft des Daches für z. B. Schnee in kg/m ² .
	Höhe vom Boden bis zum First in cm.		Durch dieses thermische Verfahren wird Holz gegen Witterung und Insekten widerstandsfähiger.
	Höhe vom Boden bis zum Dachunterstand in cm.		Anzahl Fenster.
	Breite x Tiefe der Dachkanten in cm.		Wandstärke in mm.
	Breite x Tiefe der eingenommenen Bodenfläche in cm.		Gestalten Sie dieses Produkt nach Ihren Wünschen, ein Gestaltungsbeispiel sehen Sie bei Produkten mit diesem Zeichen.
	Maximale Fahrzeughöhe zur Durchfahrt in cm.	Alle in diesem Katalog angegebenen Abmessungen und Gewichte sind ca.-Angaben.	

Allgemeine Geschäftsbedingungen der hagebau connect GmbH & Co. KG

1 GEGENSTAND UND ANWENDUNGSBEREICH

- Die hagebau connect GmbH & Co. KG („**HAGEBAU**“) gibt diesen Katalog („**Katalog**“) heraus, in dem HAGEBAU Waren („**Waren**“) präsentiert, die der Kunde käuflich erwerben kann.
 - Diese Allgemeinen Geschäftsbedingungen („**AGB**“) regeln den Erwerb von Waren durch den Kunden und gelten für alle Bestellungen des Kunden im Sinne der Ziffer 2.2 von Waren aus dem Katalog.
 - Das Angebot gilt für den privaten Gebrauch von Verbrauchern. Verbraucher ist eine natürliche Person, die Waren zu Zwecken käuflich erwirbt, die überwiegend weder ihrer gewerblichen noch ihrer selbstständigen beruflichen Tätigkeit zugerechnet werden können.
 - Die Lieferung von Waren ist nur innerhalb von Deutschland möglich.

Hinweis: HAGEBAU betreibt zudem unter werkerswelt.de einen Online-Shop, über den der Kunde ebenfalls Waren käuflich erwerben kann. Selbstverständlich kann der Kunde Waren auch über den On-line-Shop bestellen. Für Bestellungen im Online-Shop gelten jedoch andere Allgemeine Geschäftsbedingungen von HAGEBAU. Zudem kann der Kunde Waren selbstverständlich auch direkt im jeweiligen WERKERS WELT Markt käuflich erwerben. In diesem Fall gelten die Allgemeinen Geschäftsbedingungen des jeweiligen WERKERS WELT Markts.

2 ANGEBOTE UND VERTRAGSSCHLUSS

- Warendarstellungen im Katalog dienen nur der Information des Kunden und sind kein bindendes Angebot von HAGEBAU.
- Der Kunde kann Waren aus dem Katalog ausschließlich telefonisch über die Bestell-Hotline („**Hotline**“) unter der Nummer 040/600235505 bestellen („**Bestellung**“). Die Hotline ist Montag bis Samstag von 07:00 Uhr bis 21:00 Uhr erreichbar. Die Nutzung der Hotline ist für den Kunden kostenlos; ggf. fallen für den Kunden jedoch Gebühren an, die von seinem Telefondienstanbieter erhoben werden, sich nach dessen Tarifen richten und an diesen zu bezahlen sind.
- Bestellungen des Kunden sind verbindlich und bedürfen der Annahme durch HAGEBAU. HAGEBAU ist jedoch nicht verpflichtet, Bestellungen des Kunden anzunehmen. Vielmehr behält sich HAGEBAU das Recht vor, eine Bestellung des Kunden nach eigenem Ermessen abzulehnen (z. B. wenn die Ware nicht verfügbar ist).
- Der Vertrag über den Kauf von Waren kommt zustande, wenn HAGEBAU die Bestellung des Kunden innerhalb einer Frist von drei Tagen nach Eingang der Bestellung in Textform (z. B. per Brief oder E-Mail) gegenüber dem Kunden annimmt.
- HAGEBAU stellt dem Kunden nach Vertragsschluss, spätestens jedoch bei Lieferung der Ware, eine Bestätigung des Vertrags, in welcher der Inhalt des Vertrags (einschließlich der AGB) wiedergegeben ist, auf einem dauerhaften Datenträger (z. B. per Brief oder E-Mail) zur Verfügung. Vertragspartner des Kunden wird HAGEBAU.

3 WIDERRUFSRECHT DES KUNDEN

- Dem Kunden steht das nachfolgende Widerrufsrecht zu:

Widerrufsbelehrung
<p>Widerrufsrecht</p> <p>Sie haben das Recht, binnen 14 Tagen ohne Angabe von Gründen diesen Vertrag zu widerrufen. Die Widerrufsfrist beträgt 14 Tage ab dem Tag, an dem Sie oder ein von Ihnen benannter Dritter, der nicht der Beförderer ist, die Waren in Besitz genommen haben bzw. hat.</p> <p>Um Ihr Widerrufsrecht auszuüben, müssen Sie uns (hagebau connect GmbH & Co. KG, Alter Teichweg 25a, 22081 Hamburg; Telefon: 040/600235505; E-Mail: service@werkerswelt.de) mittels einer eindeutigen Erklärung (z. B. einem mit der Post versandten Brief oder einer E-Mail) über Ihren Entschluss, diesen Vertrag zu widerrufen, informieren. Sie können dafür das beigefügte Muster-Widerrufsformular verwenden, das jedoch nicht vorgeschrieben ist.</p> <p>Zur Wahrung der Widerrufsfrist reicht es aus, dass Sie die Mitteilung über die Ausübung des Widerrufsrechts vor Ablauf der Widerrufsfrist absenden.</p>
<p>Folgen des Widerrufs</p> <p>Wenn Sie diesen Vertrag widerrufen, haben wir Ihnen alle Zahlungen, die wir von Ihnen erhalten haben, einschließlich der Lieferkosten (mit Ausnahme der zusätzlichen Kosten, die sich daraus ergeben, dass Sie eine andere Art der Lieferung als die von uns angebotene, günstigste Standardlieferung gewählt haben), unverzüglich und spätestens binnen 14 Tagen ab dem Tag zurückzuzahlen, an dem die Mitteilung über Ihren Widerruf dieses Vertrags bei uns eingegangen ist. Für diese Rückzahlung verwenden wir dasselbe Zahlungsmittel, das Sie bei der ursprünglichen Transaktion eingesetzt haben, es sei denn, mit Ihnen wurde ausdrücklich etwas anderes vereinbart; in keinem Fall werden Ihnen wegen dieser Rückzahlung Entgelte berechnet.</p> <p>Wir können die Rückzahlung verweigern, bis wir die Waren wieder zurückerhalten haben oder bis Sie den Nachweis erbracht haben, dass Sie die Waren zurückgesandt haben, je nachdem, welches der frühere Zeitpunkt ist.</p> <p>Sie haben die Waren unverzüglich und in jedem Fall spätestens binnen 14 Tagen ab dem Tag, an dem Sie uns über den Widerruf dieses Vertrags unterrichten, an uns zurückzusenden oder zu übergeben. Die Frist ist gewahrt, wenn Sie die Waren vor Ablauf der Frist von 14 Tagen absenden.</p> <p>Wir tragen die Kosten der Rücksendung der Waren.</p> <p>Sie müssen für einen etwaigen Wertverlust der Waren nur aufkommen, wenn dieser Wertverlust auf einen zur Prüfung der Beschaffenheit, Eigenschaften und Funktionsweise der Waren nicht notwendigen Umgang mit ihnen zurückzuführen ist.</p>

- Das dem Kunden nach Maßgabe der Ziffer 3.1 zustehende Widerrufsrecht besteht nicht bei (a) Verträgen über die Lieferung von Waren, die nicht vorgefertigt sind und für deren Herstellung eine individuelle Auswahl oder Bestimmung durch den Kunden maßgeblich ist oder die eindeutig auf die persönlichen Bedürfnisse des Kunden zugeschnitten sind und (b) Verträgen zur Lieferung versiegelter Waren, die aus Gründen des Gesundheitsschutzes oder der Hygiene nicht zur Rückgabe geeignet sind, wenn ihre Versiegelung nach der Lieferung entfernt wurde.
- Das in der unter Ziffer 3.1 enthaltenen Widerrufsbelehrung genannte Muster-Widerrufsformular ist in der **Anlage Muster-Widerrufsbelehrung** zu den AGB enthalten.

4 FREIWILLIGES RÜCKGABERECHT

- Für alle Einkäufe von Waren gewährt HAGEBAU dem Kunden neben dem gesetzlichen Widerrufsrecht ein freiwilliges Rückgaberecht von insgesamt 30 Tagen ab Warenerhalt („**Rückgaberecht**“), sofern die Ware (a) vollständig und originalverpackt ist, (b) sich in ungebrauchtem und unbeschädigtem Zustand befindet und (c) keiner der in Ziffer 4.7 genannten Ausschlussgründe vorliegt.

Das bedeutet, dass sich der Kunde auch nach Ablauf der 14-tägigen Widerrufsfrist im Sinne von Ziffer 3.1 vom Vertrag lösen kann, indem er innerhalb von 30 Tagen nach Erhalt der Ware (Fristbeginn am Tag nach Warenerhalt) sein Rückgaberecht gegenüber HAGEBAU telefonisch unter der in Ziffer 2.2 angegebenen Hotline (040/600235505) ausübt. Die Hotline ist Montag bis Samstag von 07:00 Uhr bis 21:00 Uhr erreichbar. Die Nutzung der Hotline ist für den Kunden kostenlos; ggf. fallen für den Kunden jedoch Gebühren an, die von seinem Telefondienstanbieter erhoben werden, sich nach dessen Tarifen richten und an diesen zu bezahlen sind.

Hinweis: Macht der Kunde innerhalb der 14-tägigen Widerrufsfrist von seinem Rückgaberecht gemäß dieser Ziffer 4.1 Gebrauch, wertet HAGEBAU dies automatisch als Ausübung des Widerrufsrechts durch den Kunden (es sei denn, der Kunde wünscht ausdrücklich, von seinem Rückgaberecht Gebrauch zu machen).
- Je nach Art der bestellen Ware gilt:
 - der Kunde erhält von HAGEBAU ein Rücksendeetikett für den Rückversand der Ware („**Rückversand**“) und muss diese zurücksenden an: Hellmann Worldwide Logistics, Contract Logistics GmbH & Co. KG, Wegastraße 4, 06116 Halle; oder
 - der Kunde muss die Ware zur Abholung durch eine Spedition („**Speditionsabholung**“) anmelden.
- Im Zuge der telefonischen Ausübung des Rückgaberechts wird der Kunde über die weiteren Einzelheiten des Rückgaberechts, insbesondere zum Rückversand bzw. zur Speditionsabholung, informiert.
- Die Kosten für den Rückversand bzw. die Speditionsabholung trägt HAGEBAU.
- Sobald HAGEBAU die Ware nach Ausübung des Rückgaberechts zurückerhalten hat, erstattet HAGEBAU dem Kunden den ursprünglichen Kaufpreis für die Ware einschließlich der ursprünglichen Versandkosten.
- Das Rückgaberecht lässt die gesetzlichen Rechte und Ansprüche des Kunden unberührt. Insbesondere bleiben dem Kunden das Widerrufsrecht nach Maßgabe von Ziffer 3 und die gesetzlichen Mängelrechte uneingeschränkt erhalten.

- Das dem Kunden nach Maßgabe der vorstehenden Regelungen gewährte Rückgaberecht besteht nicht bei (a) Verträgen über die Lieferung von Waren, die nicht vorgefertigt sind und für deren Herstellung eine individuelle Auswahl oder Bestimmung durch den Kunden maßgeblich ist oder die eindeutig auf die persönlichen Bedürfnisse des Kunden zugeschnitten sind und (b) Verträgen zur Lieferung versiegelter Waren, die aus Gründen des Gesundheitsschutzes oder der Hygiene nicht zur Rückgabe geeignet sind, wenn ihre Versiegelung nach der Lieferung entfernt wurde.

5 PREISE UND VERSANDKOSTEN

- Die Preise für die Waren („**Preise**“) erfährt der Kunde im Katalog. Die Preise sind gültig, solange der Katalog gültig ist.
- Die Preise verstehen sich in Euro (EUR) inklusive der jeweils geltenden gesetzlichen Umsatzsteuer und der Kosten für Verpackung.
- Die Liefer- und Versandkosten für die Waren betragen EUR 3,95, soweit im Katalog in Bezug auf die jeweilige Ware keine abweichenden Liefer- und Versandkosten angegeben werden.

6 ZAHLUNG

- Der Kunde kann wahlweise per Kreditkarte oder auf Rechnung bezahlen. Bei einem Kauf auf Rechnung ist der Kaufpreis für die jeweilige Ware innerhalb von 14 Tagen nach Erhalt der Ware und einer entsprechenden Rechnung zu zahlen.
- Die Möglichkeit zum Skontoabzug besteht nicht.
- Zur Absicherung des Kreditrisikos behält sich HAGEBAU entsprechend der jeweiligen Bonität vor, dem Kunden für die erbetene Lieferung nur bestimmte Zahlungsarten anzubieten.

7 LIEFERUNG UND EIGENTUMSVORBEHALT

- Die Lieferung erfolgt an die vom Kunden in der Bestellung angegebene Lieferadresse. Lieferungen sind nur innerhalb Deutschlands möglich. Grundsätzlich erfolgt die Lieferung durch ein von HAGEBAU beauftragtes Transportunternehmen („**Transportunternehmen**“). Die Abgabe von Waren erfolgt nur in haushaltsüblichen Mengen.
- Bis zur vollständigen Bezahlung des Kaufpreises bleibt die gelieferte Ware im Eigentum von HAGEBAU.

8 MÄNGELRECHTE

- Bei Mängeln stehen dem Kunden die gesetzlichen Mängelrechte zu.
- Sollten gelieferte Waren offensichtliche Material- oder Herstellungsfehler aufweisen, wozu auch Transportschäden zählen, so wird der Kunde gebeten, solche Fehler sofort HAGEBAU oder dem Mitarbeiter des Transportunternehmens, das die Waren anliefert, mitzuteilen. Die Versäumung der Mitteilung hat allerdings für die gesetzlichen Rechte des Kunden gegen HAGEBAU, insbesondere die gesetzlichen Mängelrechte, keine Konsequenzen.
- Soweit HAGEBAU dem Kunden eine Verkäufergarantie gewährt, ergeben sich die Einzelheiten aus den entsprechenden Garantiebedingungen für die jeweiligen Waren. Die gesetzlichen Rechte des Kunden gegen HAGEBAU, insbesondere die gesetzlichen Mängelrechte, werden durch die Verkäufergarantie nicht berührt oder eingeschränkt und bestehen unabhängig davon, ob der Kunde die Verkäufergarantie in Anspruch nimmt.

9 HAFTUNG

- HAGEBAU haftet dem Kunden gegenüber auf Schadens- und Aufwendungsersatz (a) bei Übernahme einer Garantie, einer Haftung nach dem Produkthaftungsgesetz, in Fällen des Vorsatzes, der Arglist oder der groben Fahrlässigkeit, bei Verletzung des Lebens, des Körpers oder der Gesundheit, sowie (b) bei der Verletzung wesentlicher Vertragspflichten, das heißt solcher Pflichten, deren Erfüllung die ordnungsgemäße Durchführung des Vertrags überhaupt erst ermöglicht und auf deren Einhaltung der Kunde regelmäßig vertraut und vertrauen darf.
- Bei einer leicht fahrlässigen Verletzung wesentlicher Vertragspflichten im Sinne von Ziffer 9.1(b) ist die Haftung von HAGEBAU jedoch auf den Ersatz des vorhersehbaren, vertragstypischen Schadens beschränkt.
- Im Übrigen ist die Haftung von HAGEBAU auf Schadens- und Aufwendungsersatz, gleich aus welchem Rechtsgrund (Vertrag, unerlaubte Handlung, Verletzung von Pflichten aus dem Schuldverhältnis, Freistellung etc.), ausgeschlossen.
- Soweit die Haftung von HAGEBAU nach den vorstehenden Ziffern ausgeschlossen oder beschränkt ist, gilt dies auch für die entsprechende persönliche Haftung der Mitarbeiter von HAGEBAU, die keine leitenden Angestellten sind.

10 INFORMATIONEN ZU HAGEBAU

hagebau connect GmbH & Co. KG
Alter Teichweg 25a, 22081 Hamburg
Telefon: 040/600235505 (Hotline)
(Die Nutzung der Hotline ist für den Kunden kostenlos; ggf. fallen für den Kunden jedoch Gebühren an, die von seinem Telefondienstanbieter erhoben werden, sich nach dessen Tarifen richten und an diesen zu bezahlen sind.)
E-Mail: service@werkerswelt.de
Sitz: Hamburg
Geschäftsführer: Jan Buck-Emden und Marco Werner

11 DATENSCHUTZ

Informationen zum Datenschutz sind in der **Anlage Datenschutzhinweis** zu den AGB enthalten.

12 SONSTIGES

- HAGEBAU ist weder bereit noch verpflichtet, an einem Streitbelegungsverfahren vor einer Verbraucherschlichtungsstelle nach dem Verbraucherstreitbeilegungsgesetz (VSBG) teilzunehmen.
- Sollten einzelne Regelungen dieser AGB unwirksam sein oder werden, so berührt dies nicht die Wirksamkeit der übrigen Regelungen dieser AGB.

ANLAGE – MUSTER-WIDERRUFSFORMULAR

Muster-Widerrufsformular
<p>(Wenn Sie den Vertrag widerrufen wollen, dann füllen Sie bitte dieses Formular aus und senden Sie es zurück.) An hagebau connect GmbH & Co. KG, Alter Teichweg 25a, 22081 Hamburg, E-Mail: service@werkerswelt.de</p>
<p>Hiermit widerrufe(n) ich/wir (*) den von mir/uns (*) abgeschlossenen Vertrag über den Kauf der folgenden Ware(n) (*) / die Erbringung der folgenden Dienstleistung (*):</p>
<p>Bestellt am (*) / erhalten am (*):</p>
<p>Name des/der Verbraucher(s):</p>
<p>Anschrift des/der Verbraucher(s):</p>
<p>Unterschrift des/der Verbraucher(s) (nur bei Mitteilung auf Papier):</p>
<p>Datum:</p>
<p>(*) Unzutreffendes streichen</p>

Stand: Juni 2019_V3

ANLAGE – DATENSCHUTZHINWEIS

Datenschutzhinweis
1 PRÄAMBEL
In diesem Datenschutzhinweis unterrichten wir Sie über die Art und Weise der Verarbeitung personenbezogener Daten, welche im Rahmen der Eingehung, Durchführung und Abwicklung von Verträgen über den Kauf von Waren von hagebau connect GmbH & Co. KG („ HAGEBAU “) („ Vertrag “) erhoben und verarbeitet werden sowie über die für die Verarbeitung Verantwortlichen und die Rechte der Betroffenen.
2 VERANTWORTLICHER
Verantwortlich für die Verarbeitung der Daten ist gemäß Art. 4 Nr. 7 DSGVO:
Anschrift: hagebau connect GmbH & Co. KG Alter Teichweg 25a, 22081 Hamburg
Telefonnummer: 040/600235505
E-Mail: service@werkerswelt.de
3 DATENSCHUTZBEAUFTRAGTER
Sie können den Datenschutzbeauftragten von HAGEBAU unter folgenden Daten kontaktieren:
Anschrift: Datenschutzbeauftragter Jens Bielenberg c/o hagebau connect GmbH & Co. KG Alter Teichweg 25a, 22081 Hamburg
E-Mail: datenschutz@hagebau.com
4 VERARBEITUNGSZWECKE UND RECHTSGRUNDLAGEN

Die personenbezogenen Daten werden zu folgenden Zwecken verarbeitet:

4.1 Nutzung der Daten zum Zwecke der Vertragsdurchführung

Die von Ihnen im Rahmen der Bestellung angegebenen personenbezogenen Daten werden zur Eingehung, Durchführung und Abwicklung des Vertrags über den Kauf von Waren der HAGEBAU (einschließlich der Abwicklung von Rückgaben) von HAGEBAU erhoben und verarbeitet. Zu diesem Zweck beauftragt HAGEBAU externe Dienstleister. Eine Auflistung der derzeit eingesetzten externen Dienstleister finden Sie auf der Internetseite von HAGEBAU unter dem Link: werkerswelt.de/datenschutz/. Die Verarbeitung der Daten erfolgt auf Grundlage des Art. 6 Abs. 1 S. 1 (b) DSGVO zur Erfüllung des Vertrags.

4.2 Nutzung der Daten zum Zwecke der Zustellung von Waren

Zum Zwecke des Warenversands arbeitet HAGEBAU mit verschiedenen Transportunternehmen zusammen. Eine Liste der derzeit beauftragten Transportunternehmen finden Sie auf der Internetseite von HAGEBAU unter dem Link: werkerswelt.de/datenschutz/. Den Transportunternehmen werden von HAGEBAU zum Zwecke der Zustellung der gekauften Waren die folgenden für die Zustellung erforderlichen Daten übermittelt: Name, Anschrift, Telefonnummer und E-Mail-Adresse. Die Weitergabe der Daten erfolgt auf Grundlage des Art. 6 Abs. 1 S. 1 (b) DSGVO zur Erfüllung des Vertrags.

Zum Zwecke der Sendungsverfolgung gibt HAGEBAU Ihre E-Mail-Adresse an Transportunternehmen weiter. Die Transportunternehmen verwenden die Daten, um Ihnen die Sendungsverfolgung Ihrer Bestellung anzubieten. Im Rahmen der Sendungsverfolgung können Sie sich über den Verbleib Ihrer Ware und den genauen Zeitpunkt der Zustellung der Ware informieren. Rechtsgrundlage für die Weitergabe der Daten ist Art. 6 Abs. 1 S. 1 (b) und (f) DSGVO. Das berechtigte Interesse im Sinne von Art. 6 Abs. 1 S. 1 (f) DSGVO ist das Interesse von HAGEBAU, Sie über den Verbleib der Ware auf dem Weg zu Ihnen zu unterrichten.

4.3 Nutzung der Daten zum Zwecke der Zahlungsverwicklung

Für die Abwicklung von Zahlungen per Kreditkarte oder Rechnung arbeitet HAGEBAU mit Zahlungsdienstleistern zusammen. Eine Auflistung der derzeit beauftragten Zahlungsdienstleister finden Sie auf der Internetseite von HAGEBAU unter dem Link: werkerswelt.de/datenschutz/.

Zum Zwecke der Zahlungsverwicklung gibt HAGEBAU Ihre für die Zahlungsverwicklung erforderlichen Zahlungsdaten (Name, Kontodaten, Anschrift, Kreditkartendaten (falls Zahlung über Kreditkarte gewährt wird)) an die Zahlungsdienstleister weiter. Die Weitergabe Ihrer personenbezogenen Daten erfolgt auf der Grundlage des Art. 6 Abs. 1 S. 1 (b) DSGVO zur Erfüllung des Vertrags.

4.4 Nutzung der Daten zur Bonitätsprüfung

HAGEBAU ermöglicht Ihnen grundsätzlich, die von Ihnen bestellten Waren auf Rechnungszahlung zu erwerben. Bevor Ihnen die Zahlung auf Rechnung angeboten werden kann, wird eine Bonitätsprüfung durch die beauftragten Zahlungsdienstleister durchgeführt.

Für die Durchführung der Bonitätsprüfung übermittelt HAGEBAU folgende Daten an die beauftragten Zahlungsdienstleister: Name, Anschrift, Geburtsdatum, Name und Preis der Ware. Zudem können diese Daten auch zur Durchführung von Personen- und Adressvalidierung an die beauftragten Zahlungsdienstleister übermittelt werden. Eine Auflistung der derzeit beauftragten Zahlungsdienstleister im Bereich der Bonitätsprüfung und Validierung finden Sie auf der Internetseite von HAGEBAU unter dem Link: werkerswelt.de/datenschutz/.

Die Entscheidung, ob HAGEBAU Ihnen eine Zahlung auf Rechnung anbieten kann, basiert auf dem Ergebnis der Bonitätsprüfung durch die beauftragten Zahlungsdienstleister. Das Ergebnis wird aufgrund eines automatisierten Prozesses, basierend auf einem mathematisch-statistischen Verfahren, ermittelt. Eine manuelle Prüfung Ihrer Informationen durch einen Mitarbeiter von HAGEBAU findet nicht statt. Eine negative Bonitätsauskunft kann dazu führen, dass HAGEBAU Ihnen die Zahlung per Rechnung nicht anbieten kann. Bei einer positiven Bonitätsauskunft kann Ihnen HAGEBAU die Zahlung auf Rechnung anbieten.

Rechtsgrundlage für die Nutzung der Daten im Rahmen der Bonitätsprüfung sind Art. 6 Abs. 1 S. 1 (b) und (f) DSGVO. Das besondere Interesse von HAGEBAU an der Nutzung der Daten zur Bonitätsprüfung besteht darin, sich bei der Ermöglichung einer Zahlungskart (Rechnungskauf), die ein kreditorisches Risiko mit sich bringt, gegen Zahlungsausfälle und Insolvenzrisiken zu schützen.

Sie haben gemäß Art. 21 Abs. 1 DSGVO das Recht, der Übermittlung der Daten an die beauftragten Zahlungsdienstleister jederzeit unter den oben aufgeführten Kontaktdaten dem Verantwortlichen oder dem Datenschutzbeauftragten zu widersprechen. Dies hat zur Folge, dass Ihnen eine Bezahlung der bestellten Waren auf Rechnung nicht angeboten werden kann. Die Bonitätsprüfung erfolgt lediglich zu der Feststellung, ob Ihnen eine Bestellung mit Zahlung auf Rechnung angeboten werden kann und damit sich HAGEBAU gegen Zahlungsausfälle und Insolvenzrisiken schützen kann.

Sie haben ferner gemäß Art. 22 Abs. 3 DSGVO das Recht auf Erwirkung des Eingreifens einer Person seitens des Verantwortlichen (Durchführung einer manuellen Prüfung der automatisierten Entscheidung), das Recht auf Darlegung des eigenen Standpunktes und das Recht auf Anfechtung der Entscheidung.

4.5 Übermittlung von Daten über offene Forderungen an Inkassodienstleister

HAGEBAU kann die für die Durchführung eines Inkassos erforderlichen Daten zum Zwecke des Treuhandinkassos an einen Inkassodienstleister übermitteln, sofern Sie offene Rechnungen trotz Mahnung nicht bezahlen. Die für die Durchführung des Inkassos erforderlichen Daten sind: Name, Anschrift, E-Mail-Adresse und Geburtsdatum. Für die Durchführung des Inkassos kann HAGEBAU mit verschiedenen Inkassodienstleistern zusammenarbeiten. Eine Auflistung der derzeit beauftragten Inkassodienstleister finden Sie auf der Internetseite von HAGEBAU unter dem Link: werkerswelt.de/datenschutz/. Alternativ kann HAGEBAU die offenen Forderungen an einen Inkassodienstleister veräußern. Der erwerbende Inkassodienstleister wird dann Forderungsinhaber und kann die Forderungen im eigenen Namen geltend machen.

Rechtsgrundlage für die Übermittlung der Daten im Rahmen des Treuhandinkassos bzw. des Forderungsverkaufs ist Art. 6 Abs. 1 S. 1 (b) und (f) DSGVO. Das besondere Interesse von HAGEBAU an der Veräußerung der Forderungen besteht in der Durchführung und Abwicklung von Bestellungen und zur Wahrung der berechtigten Interessen an einer effizienten Versand- und Zahlungsverwicklung bzw. der Durchsetzung der Forderungen.

4.6 Nutzung der Daten zur Betrugsprävention

HAGEBAU nutzt die von Ihnen im Rahmen der Bestellung angegebenen Daten (z. B. Name, Geburtsdatum, Anschrift (Kontaktdaten- und Lieferadresse), Telefonnummer, E-Mail-Adresse, Bezahweise, Kontonummer und Kreditkartendaten) zum Zwecke der Betrugsprävention. HAGEBAU gibt diese Daten an die von HAGEBAU für die Zahlungsverwicklung beauftragten Zahlungsdienstleister weiter. Eine Auflistung der derzeit beauftragten Zahlungsdienstleister finden Sie auf der Internetseite von HAGEBAU unter dem Link: werkerswelt.de/datenschutz/. Die Zahlungsdienstleister prüfen, ob ein atypischer Bestellvorgang vorliegt, der ein Indiz für ein betrügerisches Vorgehen darstellt. Rechtsgrundlage für die Verarbeitung der Daten zum Zwecke der Betrugsprävention ist Art. 6 Abs. 1 S. 1 (f) DSGVO. Das besondere Interesse von HAGEBAU an der Verarbeitung besteht darin, sich vor Missbrauch zu schützen.

4.7 Nutzung der Daten zu Werbezwecken

Zu eigenen Werbezwecken verarbeitet HAGEBAU die folgenden Daten: Name, Anschrift, Geburtsjahr und Kaufinformationen (Produktgruppe, Produkte, Anzahl, Kaufdatum, Umsatz und Zahlungsmittel). HAGEBAU verarbeitet die Daten für folgende Werbemaßnahmen: Werbung per post und E-Mail, Newsletterversendung, Messengerdienste. Ihre Daten können von HAGEBAU insbesondere auch zur individualisierten Direktwerbung verwendet werden. Die Aussteuerung der Werbung erfolgt durch verschiedene Werbepartnern. Eine Liste der derzeit beauftragten Werbedienstleister finden Sie auf der Internetseite von HAGEBAU unter dem Link: werkerswelt.de/datenschutz/.

Im Bereich der Werbung und der damit einhergehenden Verarbeitung von Kundendaten arbeitet HAGEBAU mit der hagebau Handelsgesellschaft für Baustoffe mbh & Co. KG („**hagebau KG**“) als gemeinsame Verantwortliche im Sinne des Art. 26 DSGVO zusammen. Weitere Informationen hierzu finden Sie in Ziffer 9 des Datenschutzhinweises.

Soweit wir Ihre E-Mail-Adresse im Zusammenhang mit dem Verkauf einer Ware oder Dienstleistung erhalten haben und zur Direktwerbung für eigene ähnliche Waren oder Dienstleistungen verwenden, ist Rechtsgrundlage für die Nutzung der Daten zu Werbezwecken Art. 6 Abs. 1 S. 1 (f) DSGVO unter Berücksichtigung von § 7 Abs. 3 UWG. Für postalische Werbung verwendet HAGEBAU Ihre Anschrift auf der Grundlage von Art. 6 Abs. 1 S. 1 (f) DSGVO. Das besondere Interesse von HAGEBAU besteht in der Optimierung des Produktangebots und in der Ermöglichung einer individualisierten Direktwerbung. Im Übrigen verarbeiten wir Ihre personenbezogenen

Daten nur dann für Werbezwecke, wenn Sie zuvor separat in die Nutzung Ihrer personenbezogenen Daten eingewilligt haben. In diesen Fällen ist die Rechtsgrundlage der Datenverarbeitung Ihre Einwilligung nach Art. 6 Abs. 1 S. 1 (a) DSGVO.

Der Nutzung der Daten zu Werbezwecken können Sie jederzeit unter den oben aufgeführten Kontaktdaten gegenüber dem Verantwortlichen oder dem Datenschutzbeauftragten widersprechen bzw. Ihre Einwilligung widerrufen. In diesem Fall werden Ihre Daten nicht mehr für Werbezwecke verwendet.

4.8 Übermittlung von personenbezogenen Daten zur Erfüllung einer Verpflichtung oder in Verbindung mit Rechtsansprüchen

Soweit es zur Erfüllung einer rechtlichen Verpflichtung, der wir unterliegen (Rechtsgrundlage: Art. 6 Abs. 1 S. 1 (c) DSGVO), oder zur Geltendmachung, Ausübung oder Verteidigung von Rechtsansprüchen erforderlich ist (Rechtsgrundlage Art. 6 Abs. 1 S. 1 (f) DSGVO), übermitteln wir personenbezogene Daten an staatliche Behörden (einschließlich Strafverfolgungsbehörden und Gerichten), Rechtsanwäfte und Versicherungen.

5 EMPFÄNGER DER PERSONENBEZOGENEN DATEN

Weitere Informationen zu den Empfängern der personenbezogenen Daten finden Sie auf der Internetseite von HAGEBAU unter dem Link: werkerswelt.de/datenschutz/.

6 INTERNATIONALE DATENÜBERMITTLUNGEN IN DRITTLÄNDER

Eine Übermittlung personenbezogener Daten an Empfänger außerhalb des Europäischen Wirtschaftsraums (sog. internationale Datenübermittlung) findet nur statt, sofern die Europäische Kommission die Angemessenheit des Datenschutzniveaus im Empfängerstaat festgestellt hat. In Ermangelung eines Angemessenheitsbeschlusses der Europäischen Kommission wird HAGEBAU geeignete Garantien zur Gewährleistung eines angemessenen Datenschutzniveaus im Drittland vorsehen, z. B. durch den Abschluss von Vereinbarungen mit den Empfängern auf Grundlage von sog. Standardvertragsklauseln der Europäischen Kommission. Eine Kopie davon können Sie bei unserem Datenschutzbeauftragten anfordern. Weitere Informationen zu den Empfängern und den Garantien finden Sie auf der Internetseite von HAGEBAU unter dem Link: werkerswelt.de/datenschutz/.

7 GRUNDSÄTZE FÜR DIE SPEICHERUNG UND LÖSCHUNG PERSONENBEZOGENER DATEN

HAGEBAU speichert Ihre personenbezogenen Daten für die Dauer der Geschäftsbeziehung. Hierunter fällt der Zeitraum von der Anbahnung und der Abwicklung des Vertrags bis zum Ablauf gesetzlicher bzw. möglicher vertraglicher Gewährleistungs- und Garantierechte und deren Verjährungsfristen. Im Übrigen speichert HAGEBAU Ihre personenbezogenen Daten so lange, wie dies erforderlich ist, um die in diesem Datenschutzhinweis beschriebenen Zwecke zu erfüllen.

Zudem unterliegt HAGEBAU gesetzlichen Aufbewahrungspflichten aus dem Handelsrecht und der Abgabenordnung. Die dort genannten Fristen zur Aufbewahrung betragen sechs bis zehn Jahre. Rechtsgrundlage für die gesetzlich verpflichtete Aufbewahrung ist Art. 6 Abs. 1 S. 1 (c) DSGVO.

8 RECHTE DER BETROFFENEN

Als betroffene Person haben Sie die folgenden Rechte:

8.1 Auskunftsrecht (Art. 15 DSGVO)

Sie haben das Recht, eine Bestätigung darüber zu verlangen, ob Sie betreffende personenbezogene Daten verarbeitet werden. Ist dies der Fall, so haben Sie ein Recht auf Auskunft über diese personenbezogenen Daten und auf die in Art. 15 DSGVO im Einzelnen aufgeführten Informationen.

8.2 Recht auf Berichtigung und Löschung (Art. 16 und 17 DSGVO)

Sie haben das Recht, unverzüglich die Berichtigung (Art. 16 DSGVO) Sie betreffender unrichtiger personenbezogener Daten und ggf. die Vervollständigung unvollständiger personenbezogener Daten zu verlangen.

Sie haben zudem das Recht zu verlangen, dass Sie betreffende personenbezogene Daten unverzüglich gelöscht werden, sofern einer der in Art. 17 DSGVO im Einzelnen aufgeführten Gründe zutrifft, z. B. wenn die Daten für die verfolgten Zwecke nicht mehr benötigt werden.

8.3 Recht auf Einschränkung der Verarbeitung (Art. 18 DSGVO)

Sie haben darüber hinaus das Recht, die Einschränkung der Verarbeitung zu verlangen, wenn eine der in Art. 18 DSGVO aufgeführten Voraussetzungen gegeben ist, z. B. wenn Sie die Richtigkeit der Daten bestreiten oder wenn die Verarbeitung unrechtmäßig ist und Sie anstelle einer Löschung die Einschränkung der Nutzung der personenbezogenen Daten verlangen.

8.4 Recht auf Datenübertragbarkeit (Art. 20 DSGVO)

In bestimmten Fällen, die in Art. 20 DSGVO im Einzelnen aufgeführt werden, haben Sie das Recht, die Sie betreffenden personenbezogenen Daten in einem strukturierten, gängigen und maschinenlesbaren Format zu erhalten bzw. die Übermittlung dieser Daten an einen Dritten zu verlangen.

8.5 Beschwerderecht bei einer Aufsichtsbehörde (Art. 77 DSGVO)

Gemäß Art. 77 DSGVO haben Sie das Recht auf Beschwerde bei einer Aufsichtsbehörde, wenn Sie der Ansicht sind, dass die Verarbeitung der Sie betreffenden Daten gegen datenschutzrechtliche Bestimmungen verstößt. Zuständige Aufsichtsbehörde für HAGEBAU ist der Hamburgische Beauftragte für Datenschutz und Informationsfreiheit, Ludwig-Erhard-Straße 22, 20459 Hamburg.

8.6 Widerrufsrecht (Art. 7 DSGVO)

Werden personenbezogene Daten auf Basis Ihrer Einwilligung nach Art. 6 Abs. 1 S. 1 (a) oder Art. 9 Abs. 2 (a) DSGVO verarbeitet, haben Sie zudem das Recht, Ihre Einwilligung jederzeit für die Zukunft zu widerrufen. Verarbeitungen, die vor dem Widerruf erfolgt sind, sind davon nicht betroffen.

8.7 Widerspruchsrecht (Art. 21 DSGVO)
Werden Daten auf Grundlage von
Art. 6 Abs. 1 S. 1 (e) DSGVO (Erforderlichkeit der Verarbeitung zur Wahrnehmung einer Aufgabe, die im öffentlichen Interesse liegt oder in der Ausübung öffentlicher Gewalt erfolgt, die dem Verantwortlichen übertragen wurde) oder
Art. 6 Abs. (f) DSGVO (Erforderlichkeit der Verarbeitung zur Wahrung der berechtigten Interessen des Verantwortlichen) erhoben, steht Ihnen aus Gründen, die sich aus Ihrer besonderen Situation ergeben, jederzeit das Recht zu, gegen die Verarbeitung Widerspruch einzulegen.
Falls Sie Widerspruch erheben, verarbeitet HAGEBAU die personenbezogenen Daten nicht mehr, es sei denn, es liegen nachweisbar zwingende schutzwürdige Gründe für die Verarbeitung vor, die Ihre Interessen, Rechte und Freiheiten überwiegen, oder die Verarbeitung dient der Geltendmachung, Ausübung oder Verteidigung von Rechtsansprüchen.
Werden personenbezogene Daten verarbeitet, um Direktwerbung zu betreiben, so haben Sie das Recht, jederzeit Widerspruch gegen die Verarbeitung Sie betreffender personenbezogener Daten zum Zwecke derartiger Werbung einzulegen; dies gilt auch für das Profiling, soweit es mit solcher Direktwerbung in Verbindung steht.
Wenn Sie der Verarbeitung für Zwecke der Direktwerbung widersprechen, werden Ihre personenbezogenen Daten nicht mehr für diese Zwecke verarbeitet.

- Zur Geltendmachung Ihrer Rechte können Sie sich unter den oben aufgeführten Kontaktdaten an den Verantwortlichen oder den Datenschutzbeauftragten wenden.

9 VEREINBARUNG ZWISCHEN GEMEINSAMEN VERANTWORTLICHEN

Bei der Verarbeitung von Ihren personenbezogenen Daten zu Werbezwecken arbeiten HAGEBAU und hagebau KG als gemeinsame Verantwortliche gemäß Art. 26 DSGVO zusammen. Sie legen gemeinsam die Zwecke und Mittel der Verarbeitung der Kundendaten für einen gemeinsamen Zugriff auf einem zentralen IT-System der hagebau KG fest. Die gemeinsame Datenverarbeitung bezweckt die Bereitstellung der für das Auffinden und die Zuordnung der Kunden innerhalb der hagebau Unternehmensgruppe notwendigen Kundendaten in Form eines elektronischen und zentralen Verzeichnisses.

HAGEBAU und hagebau KG koordinieren und kooperieren miteinander, um ihren Datenschutzverpflichtungen nachzukommen, Ihre Rechte zu wahren und Ihre Anfragen zu bearbeiten und zu beantworten.

Die hagebau KG ist die Anlaufstelle, gegenüber der Sie die in Ziffer 8 genannten Rechte geltend machen können. Wenn Sie dies wünschen oder Fragen dazu haben, wenden Sie sich bitte an:

Anschrift: hagebau connect GmbH & Co. KG
Alter Teichweg 25a, 22081 Hamburg

E-Mail: service@werkerswelt.de

Zusätzlich können Sie sich zur Geltendmachung Ihrer Rechte auch wie in Ziffer 8.8 beschrieben an den oben aufgeführten Verantwortlichen oder den Datenschutzbeauftragten wenden.

10 ERFORDERLICHKEIT

Folgende Daten sind für einen Vertragsschluss erforderlich: Name, Anschrift und E-Mail-Adresse. Eine Nichtbereitstellung dieser Daten hätte zur Folge, dass HAGEBAU den Vertrag mit Ihnen nicht abschließen und nicht durchführen kann.

11 DATENSICHERHEIT

Die EDV-Systeme von HAGEBAU sind durch technische und organisatorische Maßnahmen gegen den Verlust, die Zerstörung sowie gegen den Zugriff, die Veränderung oder die Verbreitung Ihrer Daten durch unbefugte Personen gesichert.

12 ÄNDERUNG DES DATENSCHUTZHINWEISES

HAGEBAU behält sich das Recht vor, diesen Datenschutzhinweis zu ändern. Die jeweils aktuelle Fassung finden Sie unter werkerswelt.de/datenschutz/.

Stand: Juni 2019_V3

BESTSELLER

Mr.
GARDENER

Farbvorbehandelt in Anthrazit/Weiß

Inkl. Fußboden



28 mm
Wandstärke

617 cm
Aufstellmaß

300 cm
Grundfläche

Gartenhaus „Danjal“,
Komplettsset 3

1699,-

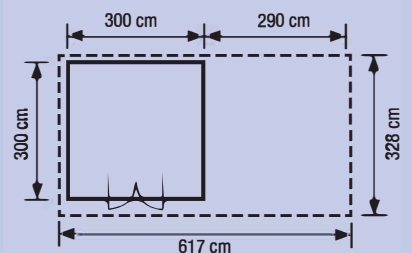
KOMPLETTSET

ab 2299,-

Gartenhaus	„Danjal“	KOMPLETTSET 1 Gartenhaus mit Anbau	KOMPLETTSET 2 Gartenhaus mit Anbau u. Rück- wand	KOMPLETTSET 3 Gartenhaus mit Anbau, Seiten- u. Rückwand
Grundfläche in m ² (ca.)	9	18	18	18
Außenmaß B x T in cm (ca.)	300 x 300	590 x 300	590 x 300	590 x 300
Aufstellmaß B x T in cm (ca.)	327 x 328	617 x 328	617 x 328	617 x 328
Wandstärke in mm (ca.)	28	28	28	28
Material, Holzart	Holz, Fichte	Holz, Fichte	Holz, Fichte	Holz, Fichte
Firsthöhe in cm (ca.)	208	208	208	208
Seitenwandhöhe in cm (ca.)	205	205	205	205
Farbe	Anthrazit/Weiß	Anthrazit/Weiß	Anthrazit/Weiß	Anthrazit/Weiß
Art.-Nr.	1177571	1179254	1179255	1179256
Preis	€ 1699,-	€ 2299,-	€ 2599,-	€ 2899,-

1 | Gartenhaus „Danjal“

Das Gartenhaus „Danjal“ von Mr. GARDENER ist aus nordischem Fichtenholz gefertigt und bereits farbvorbehandelt in modernem Anthrazit mit weißen Akzenten. Nutzen Sie den Raum zur geschützten Unterbringung von Gartengeräten, Fahrrädern oder Gartenmöbeln. Das „Danjal“ lässt sich durch verschiedene Set-Varianten erweitern, sodass Sie sich einen geschützten Ort zum Verweilen unter dem großzügigen Seitenanbau einrichten können. Das Haus wird inklusive Fußboden ausgeliefert. Dachpappe zur Ersteindeckung ist nicht im Lieferumfang enthalten.



Butke Bauzentrum GmbH & Co. KG
Osnabrücker Straße 9
49134 Wallenhorst

Telefon 0 54 07 / 80 32 8 - 0
Telefax 0 54 07 / 80 32 8 - 80

info@butke-bauzentrum.de

Öffnungszeiten
Montag bis Freitag
8.00 bis 20.00 Uhr
Samstag
8.00 bis 18.00 Uhr

Jeden Sonntag Schautag
14.00 bis 17.00 Uhr

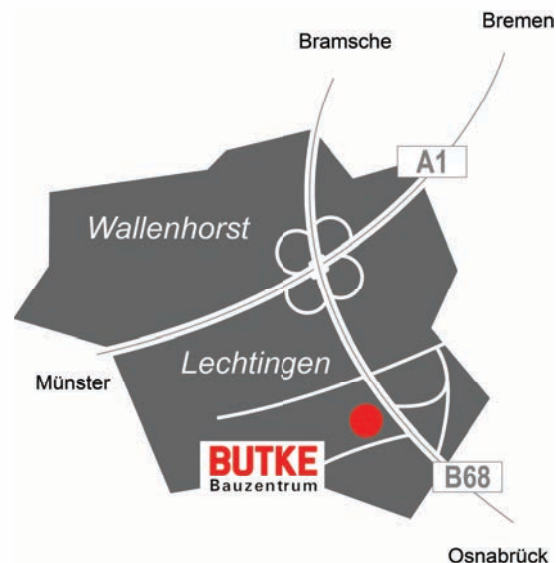
(keine Beratung und Verkauf)

Online, persönlich oder telefonisch! So erreichen Sie uns:

werkerswelt.de werkerswelt.de/marktfinder

040 - 600 23 550 5*

*Montag - Samstag: 7 - 21 Uhr, innerhalb Deutschlands zum Ortstarif, Mobilfunkkosten können abweichen.



Unverbindliche Preisempfehlungen. Alle Preise in Euro inkl. MwSt.
Warenabgabe nur in haustatsüblichen Mengen, solange der Vorrat reicht.
Alle Artikel ohne Dekoration. Irrtümer und Druckfehler vorbehalten.

Artikelnr.: 1175786