

Gültig bis
31. Oktober 2020

**WERKERS
WELT**

So nah, so gut, so passt's.



Alle Artikel direkt bestellen auf

werkerswelt.de

oder in Ihrer WERKERS WELT

2020

**GARTENHAUS, CARPORT &
TERRASSENÜBERDACHUNG**

**MEHR AUSWAHL:
IM MARKT,
IM KATALOG
UND ONLINE
auf werkerswelt.de**

**ONLINE BESTELLEN AUF
WERKERSWELT.DE**

**IM MARKT
KOMPETENT BERATEN
LASSEN UND BESTELLEN.**

**TELEFONISCHE BESTELLUNG:
040 - 600 23 550 5⁽¹⁾
Montag – Samstag: 7–21 Uhr**

**IM MARKT ODER AUF
WERKERSWELT.DE BEANTRAGEN:
3% MIT DER KUNDENKARTE
BEI JEDEM EINKAUF SPAREN⁽²⁾**



Inhalt

Gartenhäuser aus Holz – Aufbauhäuser	04–72 32–37
Gartenhäuser aus modernen Werkstoffen	73–85
Storage und Aufbewahrung	86–93
Terrassenüberdachungen	94–100
Pavillons	101–109
Carports aus Holz	110–134
Carports aus Metall	135–139
Garagen aus Holz	140–144
Service und Piktogramme	145
AGB	146–147



(1) Innerhalb Deutschlands zum Ortstarif, Mobilfunkkosten können abweichen.
(2) Tabakwaren, Zeitschriften, Bücher, Gutscheine, Pfand sowie Streckengeschäfte, Dienstleistungen und Palettenwaren, Leistungen und Produkte der Deutschen Post AG sind nicht rabattfähig. Nicht mit anderen Aktionen kombinierbar.



Mr. GARDENER

Inkl. Fußboden
Mit Doppeltür

1|

14 mm Wandstärke
200 cm Aufstellmaß
170 cm Grundfläche

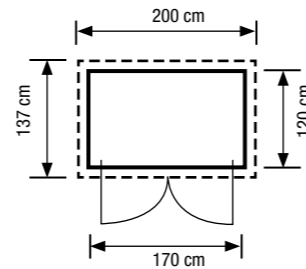
Elementhaus „Nyland“, Abb. zeigt Zubehör

249,-

Gartenhaus	Grundfläche in m ² (ca.)	Außenmaß B x T in cm (ca.)	Aufstellmaß B x T in cm (ca.)	Wandstärke in mm (ca.)	Material, Holzart	Firsthöhe in cm (ca.)	Seitenwandhöhe in cm (ca.)	Farbe	Art.-Nr.	Preis
„Nyland“	2,04	170 x 120	200 x 137	14	Holz, Fichte	218	184	Natur	237135	€ 249,-

1| ↑ Elementhaus „Nyland“
 Mit dem Elementhaus „Nyland“ der Marke Mr.GARDENER können Sie Grills, Rasenmäher oder Werkzeuge direkt im Garten unterbringen. Das Satteldach bietet einen zuverlässigen Wetterschutz, während die Doppeltür durch einen Riegel geschlossen wird. Das Elementhaus besteht aus unbehandeltem Fichtenholz und ist zur Dacheindeckung mit Dachpappe vorgesehen. Ein passender Fußboden ist im Lieferumfang bereits enthalten. Eine Dacheindeckung ist im Lieferumfang nicht enthalten.
 Dieser Artikel ist nur im Markt erhältlich.
 237135 **€ 249,-**

Zubehör:
 Dachpappe in Schwarz zur Ersteindeckung, ca. 10 m x 1 m 1034188 **€ 44.99**
 Dachpappe in Schwarz zur Ersteindeckung, ca. 15 m x 1 m 1034190 **€ 54.99**




18 mm Wandstärke
224 cm Aufstellmaß
180 cm Grundfläche

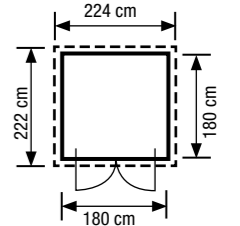
Doppeltür mit Sprossenfenster
Inkl. Fußboden

3|

Gartenhaus „Neuseeland“, Abb. zeigt Zubehör

499,-

Gartenhaus	Grundfläche in m ² (ca.)	Außenmaß B x T in cm (ca.)	Aufstellmaß B x T in cm (ca.)	Wandstärke in mm (ca.)	Material, Holzart	Firsthöhe in cm (ca.)	Seitenwandhöhe in cm (ca.)	Farbe	Art.-Nr.	Preis
„Neuseeland“	3,24	180 x 180	224 x 222	18	Holz, Fichte	222	183	Natur	1027770	€ 499,-




Mr. GARDENER

Inkl. Fußboden
Mit Doppeltür

2|

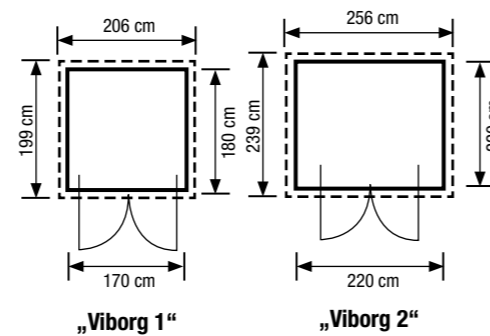
14 mm Wandstärke
206 cm Aufstellmaß
170 cm Grundfläche

Elementhaus „Viborg 1“, Abb. zeigt Zubehör

Ab 349,-

Gartenhaus	Grundfläche in m ² (ca.)	Außenmaß B x T in cm (ca.)	Aufstellmaß B x T in cm (ca.)	Wandstärke in mm (ca.)	Material, Holzart	Firsthöhe in cm (ca.)	Seitenwandhöhe in cm (ca.)	Farbe	Art.-Nr.	Preis
„Viborg 1“	3,06	170 x 180	206 x 199	14	Holz, Fichte	218	182	Natur	45017040	€ 349,-
„Viborg 2“	4,84	220 x 220	256 x 239	14	Holz, Fichte	218	182	Natur	45511910	€ 449,-

2| ↑ Elementhaus „Viborg“
 Das robuste Elementhaus „Viborg“ von der Marke Mr.GARDENER dient der wetterfesten Aufbewahrung von Werkzeugen und Gartenmöbeln im Außenbereich. Es ist aus unbehandeltem Fichtenholz gefertigt. Das Elementhaus ist mit einem stabilen Satteldach ausgestattet und wird mit einem passenden Fußboden geliefert. Eine Doppeltür mit klassischem Riegel komplettiert das Modell. In unserem Sortiment finden Sie das Elementhaus „Viborg“ in unterschiedlichen Größen vor. Eine Dacheindeckung ist im Lieferumfang nicht enthalten.
 Dieser Artikel ist nur im Markt erhältlich.




Koribu

Mit Doppelflügeltür inkl. Lichtausschnitten
Aus nordischem Fichtenholz

4|

19 mm Wandstärke
272 cm Aufstellmaß
246 cm Grundfläche

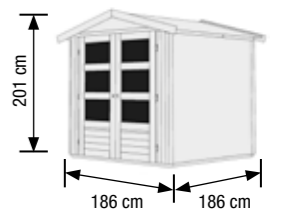
Gartenhaus „Amberg 4“, Komplettsset mit Fußboden, Abb. zeigt Zubehör

Ab 579,-
KOMPLETTSET
Ab 699,-

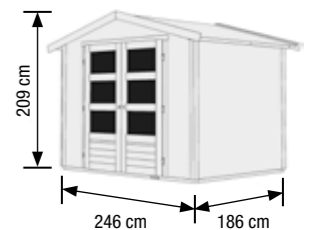
Gartenhaus	„Amberg 2“	„Amberg 3“	„Amberg 4“
Grundfläche in m ² (ca.)	3,46	4,58	6,05
Außenmaß B x T in cm (ca.)	186 x 186	246 x 186	246 x 246
Aufstellmaß B x T in cm (ca.)	213 x 197	272 x 210	272 x 282
Wandstärke in mm (ca.)	19	19	19
Material, Holzart	Holz, Fichte	Holz, Fichte	Holz, Fichte
Firsthöhe in cm (ca.)	201	209	209
Seitenwandhöhe in cm (ca.)	172	172	172
Farbe	Naturbelassen	Naturbelassen	Naturbelassen
Art.-Nr.	1033930	1033931	1033932
Preis	€ 579,-	€ 649,-	€ 749,-
KOMPLETTSET Gartenhaus mit Fußboden	„Amberg 2“	„Amberg 3“	„Amberg 4“
Art.-Nr.	1086659	1086660	1086661
Preis	€ 699,-	€ 799,-	€ 899,-

3| 🏠 Gartenhaus „Neuseeland“
 Das Blockbohlenhaus „Neuseeland“ ist ein klassisches Satteldachhaus. Der Fußboden ist bereits im Lieferumfang enthalten. Das Haus verfügt über eine Doppeltür mit bruchsicherem Kunststoffglas und Sprossen, sodass ein hoher Lichteinfall gewährleistet ist. Die vorgesetzte Holzraute am Giebel ist ein besonderer Hingucker. Eine Dacheindeckung ist im Lieferumfang nicht enthalten.

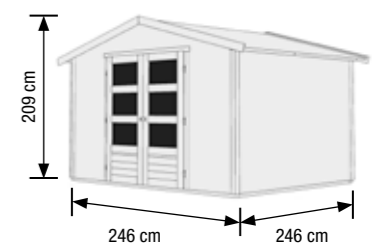
4| 🏠 Gartenhaus „Amberg“
 Das klassische Gartenhaus „Amberg“ bietet Ihnen ausreichend Platz zum Lagern von Fahrrädern und Gartengeräten. Aus robustem und naturbelassenem Fichtenholz gefertigt, kann es mithilfe der beiliegenden Montageanleitung ganz einfach im Steck-/Schraubsystem zusammengesetzt werden. Das hierfür notwendige Montagematerial ist bereits im Lieferumfang enthalten. Das Haus ist für den einfachen Zugang mit einer großzügigen Doppelflügeltür ausgestattet und kann mit der Sicherheitsüberfalle verschlossen werden. Der passende Boden ist im Set ebenfalls erhältlich. Eine Dacheindeckung ist im Lieferumfang nicht enthalten.



„Amberg 2“



„Amberg 3“



„Amberg 4“



Bruchsicheres Kunststoffglas

Inkl. Fußboden

18 mm
Wandstärke

260 cm
Aufstellmaß

230 cm
Grundfläche

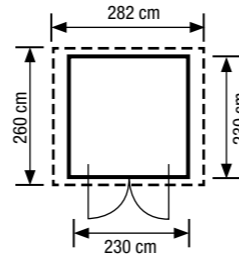
Blockbohlenhaus „Newport“, Abb. zeigt Zubehör

649,-

1| Blockbohlenhaus „Newport“

Das Blockbohlenhaus „Newport“ der Marke Mr. GARDENER ist aus naturbelassener Fichte gefertigt und eignet sich optimal als Unterbringung für Ihre Gartenutensilien oder auch als Hobbybereich. Das Ein- und Auslagern von sperrigen Gegenständen, wie Fahrrädern oder Rasenmähern, wird Ihnen durch eine breite Doppeltür mit Lichtausschnitten aus bruchsicherem Kunststoffglas leicht gemacht. Bei diesem Gartenhaus ist der Fußboden inklusive. Eine Dacheindeckung ist im Lieferumfang nicht enthalten. Dieser Artikel ist online nicht bestellbar. Erfragen Sie die Bestellbarkeit bitte in Ihrem Markt.

45017035 € 649,-



Gartenhaus	Grundfläche in m ² (ca.)	Außenmaß B x T in cm (ca.)	Aufstellmaß B x T in cm (ca.)	Wandstärke in mm (ca.)	Material, Holzart	Firsthöhe in cm (ca.)	Seitenwandhöhe in cm (ca.)	Farbe	Art.-Nr.	Preis
„Newport“	5,29	230 x 230	282 x 260	18	Holz, Fichte	225	184	Naturbelassen	45017035	€ 649,-



Inkl. Fußboden

Mit Echtglas

28 mm
Wandstärke

220 cm
Aufstellmaß

190 cm
Grundfläche

Blockbohlenhaus „Visby“, Abb. zeigt Zubehör

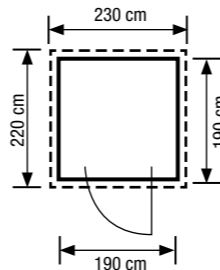
699,-

2| Blockbohlenhaus „Visby“

Das kompakte Blockbohlenhaus „Visby“ von Mr. GARDENER ist eine praktische Aufbewahrungsmöglichkeit, die auch in kleinen Gärten Platz findet. Das aus unbehandeltem Fichtenholz hergestellte Haus ist ideal zum Verstauen von Werkzeug, Gartenmöbeln oder Fahrrädern. Neben dem stilvollen Satteldach ist es bereits mit einem stabilen Fußboden ausgestattet. Eine Einzeltür mit Echtglas sorgt für den nötigen Lichteinfall und vollendet das Design. Eine Dacheindeckung ist im Lieferumfang nicht enthalten. Dieser Artikel ist in unserem Onlineshop erhältlich.

1027779 € 699,-

Zubehör:
Dachpappe in Schwarz zur Ersteindeckung, ca. 10 m x 1 m 1034188 € 44,99
Dachpappe in Schwarz zur Ersteindeckung, ca. 15 m x 1 m 1034190 € 54,99



Gartenhaus	Grundfläche in m ² (ca.)	Außenmaß B x T in cm (ca.)	Aufstellmaß B x T in cm (ca.)	Wandstärke in mm (ca.)	Material, Holzart	Firsthöhe in cm (ca.)	Seitenwandhöhe in cm (ca.)	Farbe	Art.-Nr.	Preis
„Visby“	3,61	190 x 190	230 x 220	28	Holz, Fichte	222	194	Naturbelassen	1027779	€ 699,-



Mit 28 oder 34 mm Wandstärke

Doppeltür mit Echtglas

Inkl. Fußboden

28/34 mm
Wandstärke

271 cm
Aufstellmaß

230 cm
Grundfläche

Blockbohlenhaus „Dänemark“, Natur, Abb. zeigt Zubehör

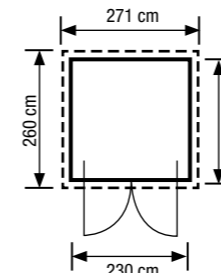
Ab 799,-

KOMPLETTSET
Ab 819,-

3| Blockbohlenhaus „Dänemark“

Das Blockbohlenhaus „Dänemark“ eignet sich sowohl als Freizeitraum als auch zum Lagern von diversen Gartengeräten oder -möbeln. Das integrierte Profilzylinderschloss in der Doppeltür ermöglicht ein sicheres Verschießen. Die Türen, die den großzügigen Raum mit natürlichem Licht fluten, sind mit Echtglas ausgestattet. Im Lieferumfang des Blockbohlenhauses ist ein Fußboden enthalten. Eine Dacheindeckung ist im Lieferumfang nicht enthalten. Sie finden das Blockbohlenhaus in unserem Onlineshop in verschiedenen Farben und Wandstärken.

Zubehör:
Dachpappe in Schwarz zur Ersteindeckung, ca. 10 m x 1 m 1034188 € 44,99
Dachpappe in Schwarz zur Ersteindeckung, ca. 15 m x 1 m 1034190 € 54,99



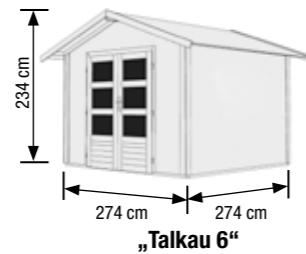
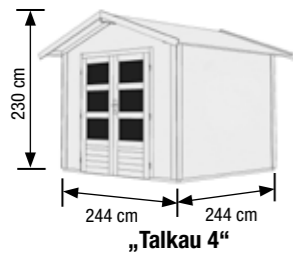
Gartenhaus	„Dänemark“			
Grundfläche in m ² (ca.)	5,29		5,29	
Außenmaß B x T in cm (ca.)	230 x 230		230 x 230	
Aufstellmaß B x T in cm (ca.)	271 x 260		271 x 260	
Wandstärke in mm (ca.)	28		34	
Material, Holzart	Holz, Fichte		Holz, Fichte	
Firsthöhe in cm (ca.)	222		222	
Seitenwandhöhe in cm (ca.)	194		194	
Farbe	Art.-Nr.	Preis	Art.-Nr.	Preis
Natur	1031496	€ 799,-	1031497	€ 899,-
Carbongrau, Weiß	1060206	€ 1399,-	1060210	€ 1549,-
Lichtgrau, Weiß	1060207	€ 1399,-	1060211	€ 1549,-
Taubenblau, Weiß	1060208	€ 1399,-	1060212	€ 1549,-
Eiche, Weiß	1060209	€ 1399,-	1060213	€ 1549,-
KOMPLETTSET mit Montagematerial und Giebelraute	„Dänemark“			
Farbe	Art.-Nr.	Preis	Art.-Nr.	Preis
Natur	1086787	€ 819,-	1086792	€ 919,-
Carbongrau, Weiß	1086791	€ 1419,-	1086796	€ 1569,-
Lichtgrau, Weiß	1086790	€ 1419,-	1086795	€ 1569,-
Taubenblau, Weiß	1086789	€ 1419,-	1086794	€ 1569,-
Eiche, Weiß	1086788	€ 1419,-	1086793	€ 1569,-



1| 🏡 Gartenhaus „Talkau“

Das Gartenhaus „Talkau“ eignet sich hervorragend als Hobbyraum oder zum Lagern von Gartenmöbeln. Es wird aus massivem, naturbelassenem Fichtenholz gefertigt und per Steck- und Schraubsystem verbunden. Das Haus verfügt über eine großzügige Doppelflügeltür mit Lichtausschnitten aus Kunstglas

inklusive Buntbartschloss mit zwei Schlüsseln. Das notwendige Montagematerial und die passende Anleitung sind bereits im Lieferumfang enthalten. In unserem Onlineshop erhalten Sie das Gartenhaus „Talkau“ in unterschiedlichen Größen. Eine Dacheindeckung ist im Lieferumfang nicht enthalten.



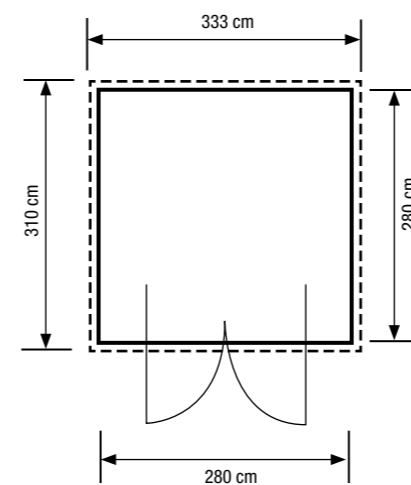
Gartenhaus	„Talkau 4“		„Talkau 6“	
	Grundfläche in m ² (ca.)	5,95	5,95	7,51
Außenmaß B x T in cm (ca.)	244 x 244	244 x 244	274 x 274	274 x 274
Aufstellmaß B x T in cm (ca.)	270 x 274	270 x 274	330 x 304	330 x 304
Wandstärke in mm (ca.)	28	28	28	28
Material, Holzart	Holz, Fichte	Holz, Fichte	Holz, Fichte	Holz, Fichte
Firsthöhe in cm (ca.)	230	230	234	234
Seitenwandhöhe in cm (ca.)	194	194	194	194
Farbe	Naturbelassen	Terragrau	Naturbelassen	Terragrau
Artikelnummer	1033972	1033973	1033974	1033975
Preis	€ 999.-	€ 1199.-	€ 1099.-	€ 1399.-
KOMPLETTSET	„Talkau 4“		„Talkau 6“	
Gartenhaus mit Fußboden				
Artikelnummer	1086646	1086647	1086648	1086649
Preis	€ 1099.-	€ 1399.-	€ 1199.-	€ 1599.-

2| 🏡 Blockbohlenhaus „Australien“

Das Blockbohlenhaus „Australien“ ist ein toller Blickfang in Ihrem Garten. Das Haus kann wahlweise als überdachter Platz für Grillfeste oder aber als witterungsgeschütztes Lager für Ihre Gartengeräte dienen. Dank des im Lieferumfang enthaltenen Fußbodens haben Sie einen ebenen Untergrund zur Verfügung.

Betreten wird das Haus durch eine großzügige Doppeltür mit Profilzylinderschloss. Die Bauteile bestehen aus natürlichem Fichtenholz. In unserem Onlineshop erhalten Sie das Blockbohlenhaus „Australien“ in verschiedenen Wandstärken und Farben. Eine Dacheindeckung ist im Lieferumfang nicht enthalten.

Zubehör:
Dachpappe in Schwarz zur Ersteindeckung, ca. 10 m x 1 m
1034188 € 44.99
Dachpappe in Schwarz zur Ersteindeckung, ca. 15 m x 1 m
1034190 € 54.99



Prüfen Sie die Verfügbarkeit dieses Artikels online auf werkerswelt.de

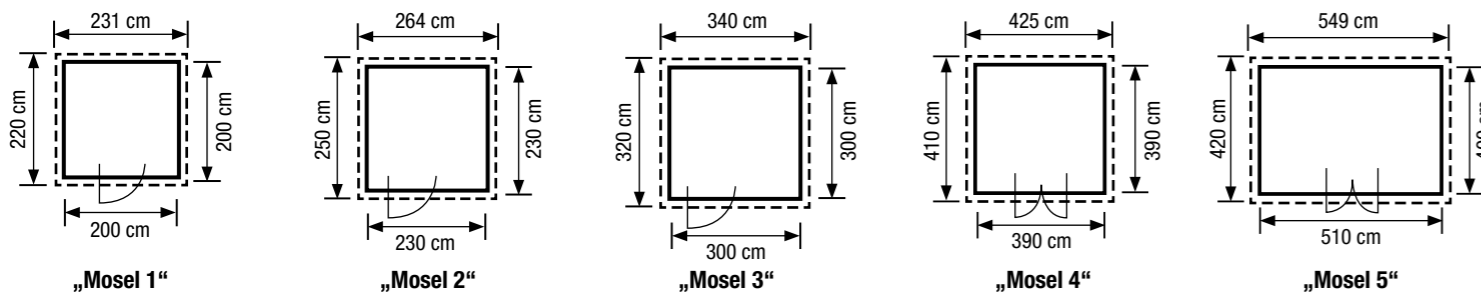
Gartenhaus	„Australien“			
	Grundfläche in m ² (ca.)	7,84		7,84
Außenmaß B x T in cm (ca.)	280 x 280		280 x 280	
Aufstellmaß B x T in cm (ca.)	333 x 310		333 x 310	
Wandstärke in mm (ca.)	28		34	
Material, Holzart	Holz, Fichte		Holz, Fichte	
Firsthöhe in cm (ca.)	222		222	
Seitenwandhöhe in cm (ca.)	194		194	
Farbe	Art.-Nr.	Preis	Art.-Nr.	Preis
Natur	1027775	€ 899.-	1031498	€ 1049.-
Carbongrau, Weiß	1060308	€ 1699.-	1060312	€ 1899.-
Lichtgrau, Weiß	1060309	€ 1699.-	1060313	€ 1899.-
Taubenblau, Weiß	1060310	€ 1699.-	1060204	€ 1899.-
Eiche, Weiß	1060311	€ 1699.-	1060205	€ 1899.-
KOMPLETTSET	„Australien“			
Gartenhaus mit Montagematerial				
Farbe	Art.-Nr.	Preis	Art.-Nr.	Preis
Natur	1086797	€ 949.-	1086802	€ 1099.-
Carbongrau, Weiß	1086798	€ 1719.-	1086803	€ 1919.-
Lichtgrau, Weiß	1086799	€ 1719.-	1086804	€ 1919.-
Taubenblau, Weiß	1086800	€ 1719.-	1086805	€ 1919.-
Eiche, Weiß	1086801	€ 1719.-	1086806	€ 1919.-



1| Gartenhaus „Mosel“

Das Gartenhaus „Mosel“ aus naturbelassenem Fichtenholz bietet mit einer Seitenwandhöhe von ca. 1,94 m und einer Wandstärke von ca. 28 mm reichlich Platz zum Verweilen und Entspannen. Auch das Lagern größerer Gartengeräte ist durch die Firsthöhe von ca. 2,34 m oder 2,45 m ebenfalls problemlos möglich. Der im Lieferumfang enthaltene Fußboden sowie die verglaste Tür und helle Fenster sorgen für Gemütlichkeit in dem lichtdurchfluteten Innenraum. Eine Dacheindeckung ist im Lieferumfang nicht enthalten.

Eine Vielzahl an Produkten online bestellen und bequem liefern lassen. Schauen Sie direkt auf werkerswelt.de



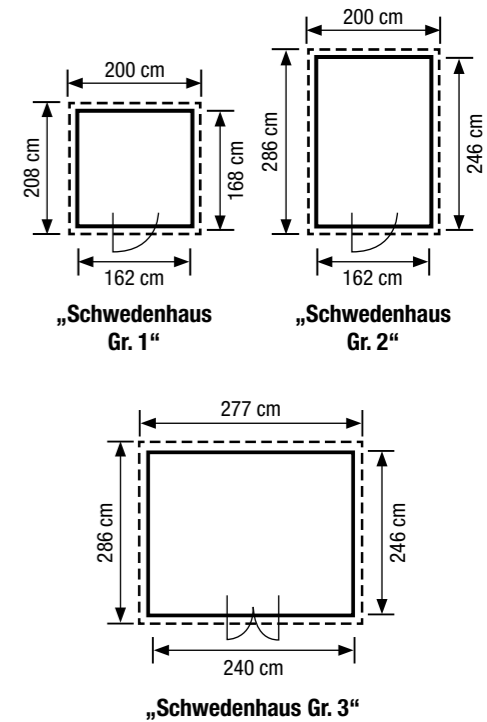
Gartenhaus	„Mosel 1“	„Mosel 2“	„Mosel 3“	„Mosel 4“	„Mosel 5“
Grundfläche in m ² (ca.)	4	5,29	9	15,21	20,4
Außenmaß B x T in cm (ca.)	200 x 200	230 x 230	300 x 300	390 x 390	510 x 400
Aufstellmaß B x T in cm (ca.)	231 x 220	264 x 250	340 x 320	425 x 410	549 x 420
Türart	Einzeltür	Einzeltür	Einzeltür	Doppeltür	Doppeltür
Artikelnummer	1114993	1114994	1114991	1060278	1114992
Preis	€ 999,-	€ 1099,-	€ 1399,-	€ 1999,-	€ 2299,-



Gartenhaus	„Schwedenhaus Gr. 1“	„Schwedenhaus Gr. 2“	„Schwedenhaus Gr. 3“			
Grundfläche in m ² (ca.)	2,72	3,99	5,9			
Außenmaß B x T in cm (ca.)	162 x 168	162 x 246	240 x 246			
Aufstellmaß B x T in cm (ca.)	200 x 208	200 x 286	277 x 286			
Wandstärke in mm (ca.)	32	32	32			
Material, Holzart	Fichtenholz	Fichtenholz	Fichtenholz			
Firsthöhe in cm (ca.)	220	220	230			
Seitenwandhöhe in cm (ca.)	185	185	185			
Farbe	Art.-Nr.	Preis	Art.-Nr.	Preis	Art.-Nr.	Preis
Natur	1058276	€ 599,-	1058278	€ 949,-	1058280	€ 1099,-
Schwedenrot	1058277	€ 849,-	1058279	€ 1349,-	1058281	€ 1649,-
Anthrazit	1109833	€ 999,-	1109834	€ 1499,-	1109835	€ 1899,-

2| Gartenhaus „Schwedenhaus“

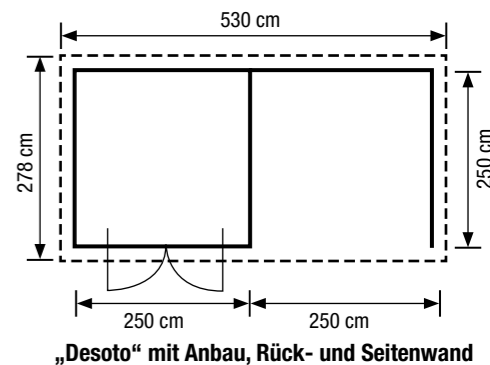
Das WEKA „Schwedenhaus“ ist einfach aufzubauen und bietet genügend Stauraum für Gartenutensilien oder Fahrräder. Für die nötige Stabilität sorgen ein ca. 19 mm starker Massivholzboden sowie ein ca. 19 mm starkes Massivholzdach. Die Wandstärke beträgt insgesamt ca. 32 mm (2 x 16 mm starke aufgedoppelte Schalung). Sie finden das „Schwedenhaus“ in unserem Onlineshop in diversen Größen und Farben. Eine Dacheindeckung zur Ersteindeckung ist im Lieferumfang enthalten.



Gartenhaus	Grundfläche in m ² (ca.)	Außenmaß B x T in cm (ca.)	Aufstellmaß B x T in cm (ca.)	Wandstärke in mm (ca.)	Material	Firsthöhe in cm (ca.)	Farbe	Art.-Nr.	Preis
„Desoto“	6,25	250 x 250	277 x 278	28	Nordisches Fichtenholz	205	Natur	1113729	€ 1199,-
„Desoto“ mit Anbau	12,5	500 x 250	530 x 278	28	Nordisches Fichtenholz	205	Natur	1113730	€ 1499,-
„Desoto“ mit Anbau und Rückwand	12,5	500 x 250	530 x 278	28	Nordisches Fichtenholz	205	Natur	1113731	€ 1699,-
„Desoto“ mit Anbau, Rück- und Seitenwand	12,5	500 x 250	530 x 278	28	Nordisches Fichtenholz	205	Natur	1113732	€ 1899,-

3| Gartenhaus „Desoto“

Das Gartenhaus „Desoto“ ist aus nordischem Fichtenholz gefertigt und lässt sich dank des Blockbohlensystems einfach aufbauen. Fußboden sowie Dach bestehen aus 16 mm starken Massivholzprofilen und die maximale Dachlast beläuft sich auf 75 kg/m². Die breite Doppelflügeltür mit Echtglas-Lichtausschnitten ermöglicht Ihnen, auch größere Gartenutensilien problemlos einzulagern. Eine Dacheindeckung ist im Lieferumfang nicht enthalten.



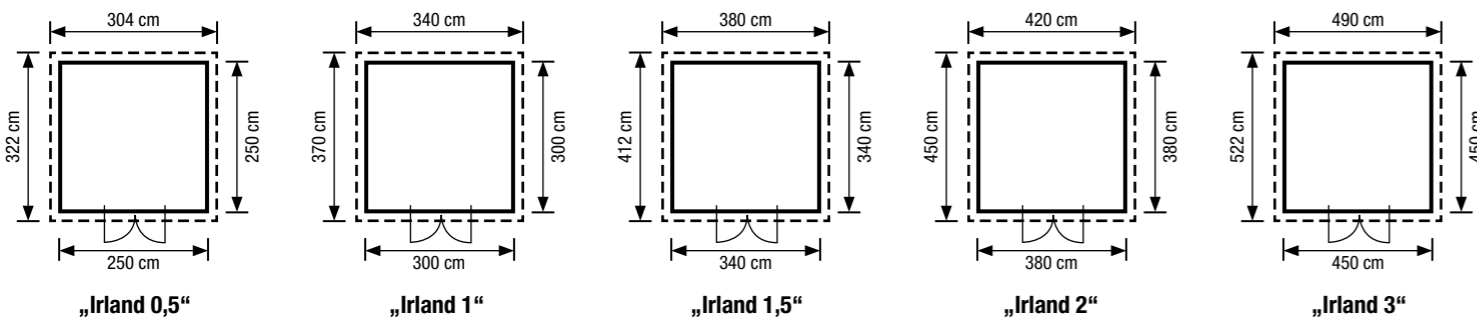


1| Blockbohlenhaus „Irland“

Das naturbelassene Blockbohlenhaus „Irland“ der Marke Mr.GARDENER eignet sich durch seine Seitenwandhöhe von ca. 1,96 m hervorragend zur Unterbringung von größeren Gartenmöbeln oder -geräten. Dank seiner Wandstärke von ca. 40 mm ist das „Irland“ besonders

wetterbeständig und robust. Gefertigt ist das Blockbohlenhaus aus hartem, finnischem Fichtenholz. Es hat ein Satteldach mit kleinem Vordach und besticht zudem durch eine Doppeltür inklusive Echtglas-Lichtausschnitten und einem Seitenfenster.

Das Blockbohlenhaus wird ohne Fußboden ausgeliefert. Eine Dacheindeckung ist im Lieferumfang nicht enthalten. In unserem Onlineshop ist das Produkt in verschiedenen Varianten erhältlich.



Gartenhaus	„Irland 0,5“	„Irland 1“	„Irland 1,5“	„Irland 2“	„Irland 3“
Grundfläche in m ² (ca.)	6,25	9	11,56	14,44	20,25
Außenmaß B x T in cm (ca.)	250 x 250	300 x 300	340 x 340	380 x 380	450 x 450
Aufstellmaß B x T in cm (ca.)	304 x 322	340 x 370	380 x 412	420 x 450	490 x 522
Firsthöhe in cm (ca.)	236	246	255	260	270
Artikelnummer	1027780	1027781	1027782	1027783	1027784
Preis	€ 1199,-	€ 1399,-	€ 1499,-	€ 1699,-	€ 2199,-

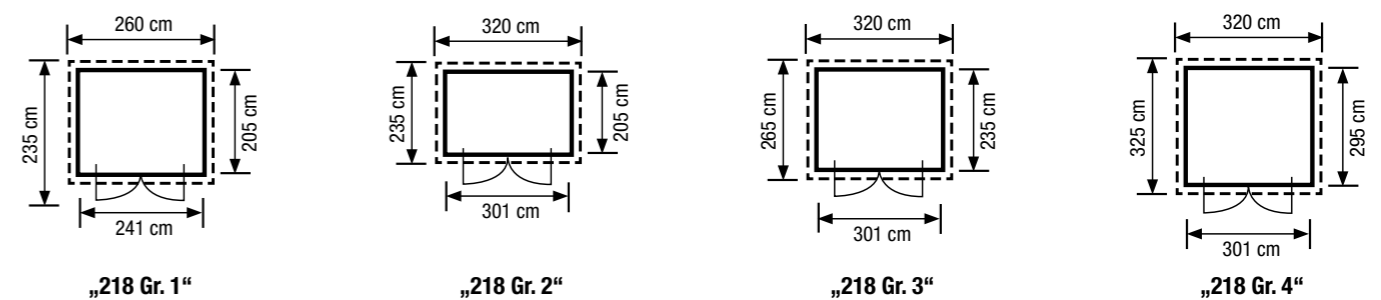


2| Gartenhaus „218“

Das Gartenhaus „218“ von WEKA ist aus naturbelasstem Fichtenholz gefertigt und überzeugt durch seine enorme Seitenwandhöhe von ca. 1,97 m sowie eine Firsthöhe von ca. 2,34 m. Die Wandstärke dieses Gartenhauses beträgt ca. 28 mm. Es bietet somit

reichlich Stauraum für sperrige Gartenmöbel und -geräte und fügt sich in Ihren Garten optisch hervorragend ein. Das Gartenhaus wird inkl. Fußboden ausgeliefert. In unserem Onlineshop ist das Produkt in verschiedenen Größen und Farben erhältlich.

Prüfen Sie die Verfügbarkeit dieses Artikels online auf werkerswelt.de



Gartenhaus	„218 Gr. 1“	„218 Gr. 2“	„218 Gr. 3“	„218 Gr. 4“
Grundfläche in m ² (ca.)	4,94	6,17	7,07	8,88
Außenmaß B x T in cm (ca.)	241 x 205	301 x 205	301 x 235	301 x 295
Aufstellmaß B x T in cm (ca.)	260 x 235	320 x 235	320 x 265	320 x 325
Artikelnummer	1058210	1058213	1058216	1058219
Preis	€ 1299,-	€ 1449,-	€ 1599,-	€ 1799,-

Weitere Artikelinfos auf werkerswelt.de



1| Blockbohlenhaus „Isar“

Das Blockbohlenhaus „Isar“ eignet sich mit einer Seitenwandhöhe von ca. 194 cm sowie einer Firsthöhe von ca. 245 cm als praktischer Unterstand für Ihre Gartenmöbel und -geräte. Das aus lasiertem Fichtenholz hergestellte Blockbohlenhaus ist witterungsbeständig und verfügt neben einem Satteldach auch über einen Fußboden. Es besitzt zudem ein großes Doppelfenster und eine praktische Doppeltür mit Profilylinderschloss. In unserem Onlineshop ist das Produkt in verschiedenen Farben und Wandstärken erhältlich.

Eine Dacheindeckung ist im Lieferumfang nicht enthalten.

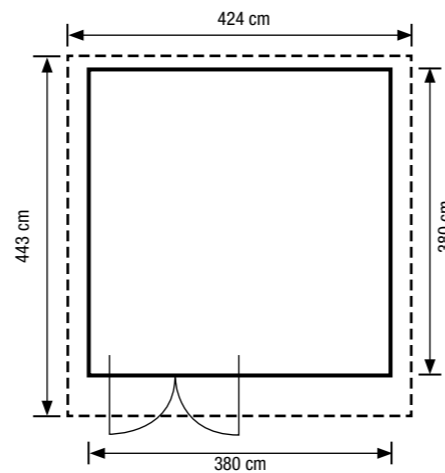
Zubehör:

Dachpappe in Schwarz zur Ersteindeckung, ca. 10 m x 1 m 1034188

€ 44.99

Dachpappe in Schwarz zur Ersteindeckung, ca. 15 m x 1 m 1034190

€ 54.99



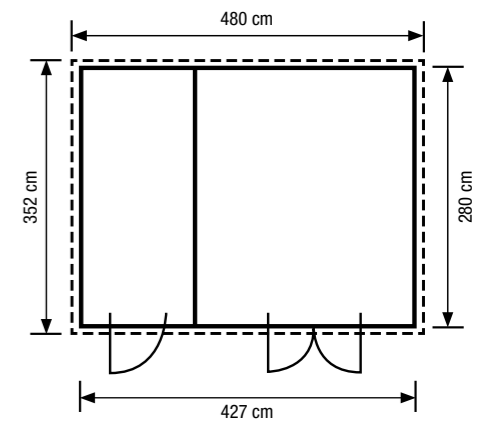
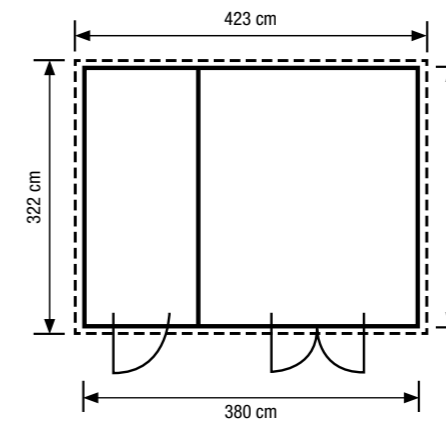
Prüfen Sie die Verfügbarkeit dieses Artikels online unter werkerswelt.de

Gartenhaus		„Isar“					
Grundfläche in m ² (ca.)		14,44		14,44			
Außenmaß B x T in cm (ca.)		380 x 380		380 x 380			
Aufstellmaß B x T in cm (ca.)		424 x 443		424 x 443			
Wandstärke in mm (ca.)		28		34			
Farbe	Art.-Nr.	Preis	KOMPLETTSET mit Montage-material und Windsicherung	Art.-Nr.	Preis	KOMPLETTSET mit Montage-material und Windsicherung	
Natur	1031512	€ 1499.-	1086744 € 1539.-	1031513	€ 1699.-	1086745 € 1739.-	
Lichtgrau, Weiß	1060449	€ 2699.-	1086807 € 2739.-	1060453	€ 2949.-	1086811 € 2989.-	
Carbongrau, Weiß	1060448	€ 2699.-	1086808 € 2739.-	1060452	€ 2949.-	1086812 € 2989.-	
Taubenblau, Weiß	1060451	€ 2699.-	1086809 € 2739.-	1060455	€ 2949.-	1086813 € 2989.-	
Eiche, Weiß	1060450	€ 2699.-	1086810 € 2739.-	1060454	€ 2949.-	1086814 € 2989.-	



2| Blockbohlenhaus „Belmont“

Das Blockbohlenhaus „Belmont“ von Mr.GARDENER eignet sich ideal, um Gartenutensilien zu verstauen und als Hobbybereich. Dank der beiden nebeneinanderliegenden Räume lässt sich beides optimal miteinander verbinden. Es besteht aus nordischem Fichtenholz, ist mit einer Einzel- und Doppeltür ausgestattet und verfügt über ein Doppelfenster. Die Lichtauschnitte sowie das Fenster sind aus Echtglas. Das „Belmont“ hat eine bequeme Seitenwandhöhe von ca. 196 cm. Eine Dacheindeckung ist im Lieferumfang nicht enthalten. In unserem Onlineshop ist das Produkt in verschiedenen Größen erhältlich.



Gartenhaus	Grundfläche in m ² (ca.)	Außenmaß B x T in cm (ca.)	Aufstellmaß B x T in cm (ca.)	Wandstärke in mm (ca.)	Material, Holzart	Firsthöhe in cm (ca.)	Farbe	Art.-Nr.	Preis
„Belmont 1“	9,5	380 x 250	423 x 322	28	Holz, Fichte	270	Natur	1027785	€ 1699.-
„Belmont 2“	11,96	427 x 280	480 x 352	34	Holz, Fichte	270	Natur	1027786	€ 1999.-

Nicht das Passende dabei? Mehr Gartenhäuser auf werkerswelt.de



weka

Mit Massivholzdach und -boden
Mit breiter Doppeltür

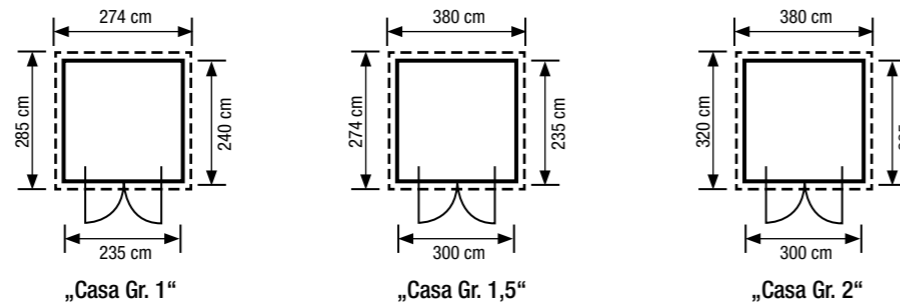
1

28 mm Wandstärke
320 cm Aufstellmaß
380 cm Aufstellmaß
300 cm Grundfläche

Gartenhaus „Casa Gr. 2“, Anthrazit/Weiß, Abb. zeigt Zubehör

Ab 1699,-

1 **Gartenhaus „Casa“**
Das Gartenhaus „Casa“ aus farbig lasiertem Fichtenholz in einer Wandstärke von ca. 28 mm bietet durch seine Seitenwandhöhe von ca. 199 cm und Firsthöhe von ca. 237 bzw. 249 cm reichlich Stauraum für Ihre Gartenutensilien. Die leichtgängige Doppelflügeltür ermöglicht dabei ein einfaches Ein- und Auslagern. Der Fußboden ist nicht im Lieferumfang enthalten. In unserem Onlineshop ist der Artikel in verschiedenen Varianten erhältlich.



Gartenhaus	Grundfläche in m ² (ca.)	Außenmaß B x T in cm (ca.)	Aufstellmaß B x T in cm (ca.)	Grau, Weiß	Anthrazit, Weiß	Schwedenrot, Weiß
„Casa Gr. 1“	5,64	235 x 240	274 x 285	1058347 € 1699,-	1058346 € 1699,-	1058349 € 1699,-
„Casa Gr. 1,5“	7,05	300 x 235	380 x 274	1058354 € 1999,-	1058353 € 1999,-	1058355 € 1999,-
„Casa Gr. 2“	8,85	300 x 295	380 x 320	1058358 € 2299,-	1058357 € 2299,-	1058359 € 2299,-



Mr. GARDENER

Mit Doppelflügeltür und zwei Doppelfenstern
Inkl. Fußboden

2

40 mm Wandstärke
545 cm Aufstellmaß
425 cm Aufstellmaß
384 cm Grundfläche

Blockbohlenhaus „England 2“, Natur, Abb. zeigt Zubehör

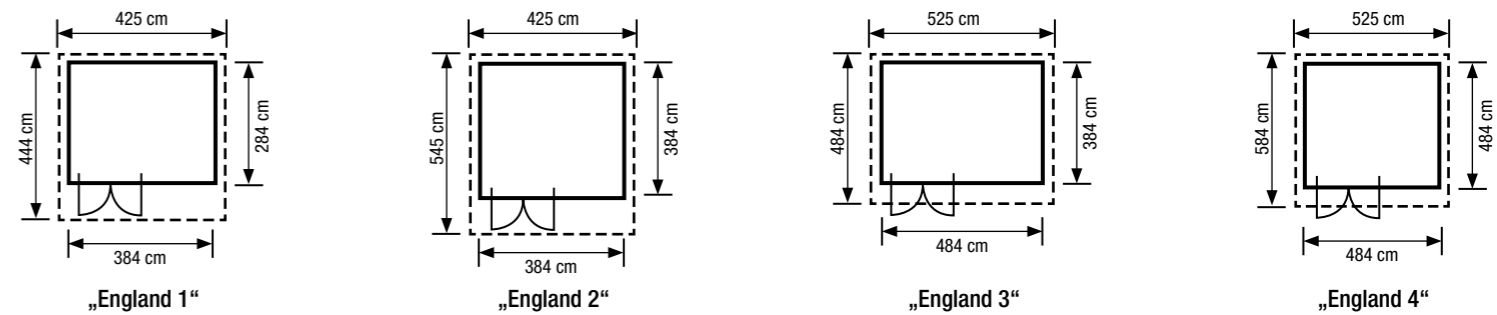
Ab 1899,-

2 **Blockbohlenhaus „England“**

Entspannen Sie in dem Blockbohlenhaus „England“ von der Marke Mr.GARDENER oder nutzen Sie es zum Unterbringen Ihrer Gartengeräte und -möbel. Mit einer Seitenwandhöhe von ca. 194 cm und einer Firsthöhe von ca. 245 bzw. 257 cm bietet das Gartenhaus viel Raum für eine vielseitige Nutzung. Das „England“ ist aus hochwertigen, ca. 40 mm starken Fichtenbohlen gefertigt und mit zwei Doppelfenstern sowie einer

breiten Doppeltür mit Profilzylinderschloss ausgestattet. Das großzügige Vordach ermöglicht mit seiner Tiefe von ca. 90 bzw. 150 cm (je nach Variante) ein geschütztes Sitzen im Außenbereich. Der Fußboden des Gartenhauses ist im Lieferumfang enthalten und das „England“ ist in unserem Onlineshop in diversen Varianten erhältlich. Eine Dacheindeckung ist im Lieferumfang nicht enthalten.

Zubehör:
Dachpappe in Schwarz zur Ersteindeckerung, ca. 10 m x 1 m 1034188 € 44.99
Dachpappe in Schwarz zur Ersteindeckerung, ca. 15 m x 1 m 1034190 € 54.99



Gartenhaus	„England 1“		„England 2“		„England 3“		„England 4“	
Grundfläche in m ² (ca.)	10,91		14,75		18,59		23,43	
Außenmaß B x T in cm (ca.)	384 x 284		384 x 384		484 x 384		484 x 484	
Aufstellmaß B x T in cm (ca.)	425 x 444		425 x 545		525 x 484		525 x 584	
Farbe	Art.-Nr.	Preis	Art.-Nr.	Preis	Art.-Nr.	Preis	Art.-Nr.	Preis
Natur	1031500	€ 1899,-	1031501	€ 2299,-	1031502	€ 2599,-	1031503	€ 2899,-
Carbongrau, Weiß	1060402	€ 2999,-	1060406	€ 3499,-	1060410	€ 3999,-	1060414	€ 4499,-
Lichtgrau, Weiß	1060403	€ 2999,-	1060407	€ 3499,-	1060411	€ 3999,-	1060415	€ 4499,-
Taubenblau, Weiß	1060404	€ 2999,-	1060408	€ 3499,-	1060412	€ 3999,-	1060416	€ 4499,-
Eiche, Weiß	1060405	€ 2999,-	1060409	€ 3499,-	1060413	€ 3999,-	1060438	€ 4499,-

Weitere Ausführungen auf werkerswelt.de



34 mm
Wandstärke
360 cm
Aufstellmaß
300 cm
Grundfläche

1| „Gartenhaus mit Satteldach“, 34 mm

Ein Gartenhaus, das mit einer Seitenwandhöhe von ca. 203 cm und einer Firsthöhe von ca. 236 cm mehr als nur Stauraum bietet: Hochwertiges nordisches Fichtenholz, eine Doppeltür mit Glaseinsatz bzw. eine Kombination aus Einzeltür mit Glaseinsatz und separatem Fenster machen das „Gartenhaus mit Satteldach“ von WOLFF FINNHAUS zu einem einladenden und gemütlichen Häuschen. Die Wandbohlen von ca. 34 mm bieten im Inneren Schutz vor Wind und Wetter und das großzügige Vordach lädt zum geschützten Sitzen im Freien ein. Eine Dacheindeckung ist im Lieferumfang nicht enthalten. In unserem Onlineshop ist der Artikel in unterschiedlichen Ausführungen erhältlich.



Drehkippcharnier



Kippbeschlag



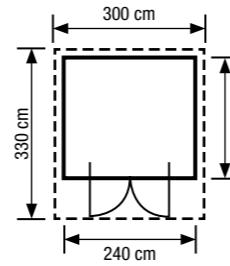
Edelstahl-Türschwelle



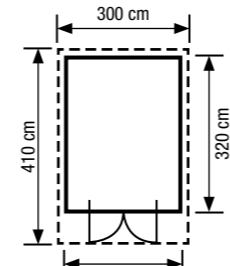
Doppeltür



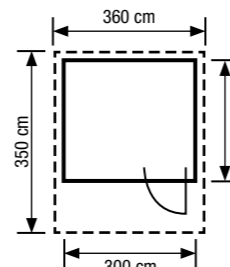
Softlinekanten



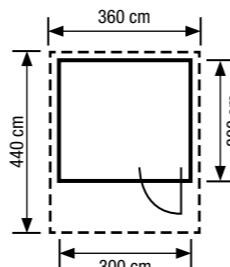
„Gartenhaus mit Satteldach“, Doppeltür



„Gartenhaus mit Satteldach“, Doppeltür



„Gartenhaus mit Satteldach“, Einzeltür



„Gartenhaus mit Satteldach“, Einzeltür

Gartenhaus	„Gartenhaus mit Satteldach“, 34 mm			
	5,76	7,68	7,2	9
Grundfläche in m ² (ca.)	5,76	7,68	7,2	9
Außenmaß B x T in cm (ca.)	240 x 240	240 x 320	300 x 240	300 x 300
Aufstellmaß B x T in cm (ca.)	300 x 330	300 x 410	360 x 350	360 x 440
Türvariante, Fenster	Doppeltür	Doppeltür	Einzeltür, Fenster	Einzeltür, Fenster
Tiefe Vordach in cm (ca.)	70	70	90	120
Artikelnummer	1034628	1034629	1034195	1034196
Preis	€ 1799,-	€ 1999,-	€ 1999,-	€ 2299,-



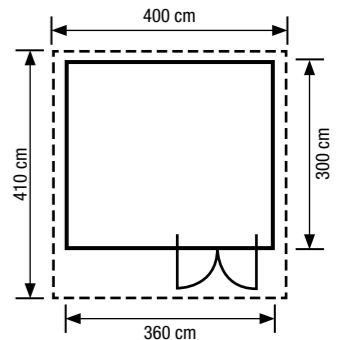
34 mm
Wandstärke
400 cm
Aufstellmaß
360 cm
Grundfläche

2| Gartenhaus mit Satteldach „Klassik“ und „Modern“

Echte Häuser und keine Häuschen sind die Gartenhäuser mit Satteldach „Klassik“ und „Modern“ von WOLFF FINNHAUS. Hochwertiges Fichtenholz, eine einladende Doppelflügeltür mit Echtglaseinsatz, ein Dreh- und Kippfenster sowie ein großzügiges Vordach von ca. 90 cm Tiefe machen das Gartenhaus zu einem Ort, an dem man sich gern aufhält. Dieses Haus ist nicht nur lichtdurchflutet, sondern schützt dank der Wandbohlen von ca. 34 mm optimal vor Wind und Wetter. Eine Dacheindeckung ist im Lieferumfang nicht enthalten. In unserem Onlineshop ist der Artikel in unterschiedlichen Varianten erhältlich.



Gartenhaus mit Satteldach „Klassik“



Gartenhaus	„Klassik“		„Modern“	
	10,8	10,8	10,8	10,8
Grundfläche in m ² (ca.)	10,8	10,8	10,8	10,8
Außenmaß B x T in cm (ca.)	360 x 300	360 x 300	360 x 300	360 x 300
Aufstellmaß B x T in cm (ca.)	400 x 410	400 x 410	400 x 410	400 x 410
Firsthöhe in cm (ca.)	263	277	263	277
Seitenwandhöhe in cm (ca.)	203	216	203	216
Tür-Durchgangshöhe in cm (ca.)	187	198	187	198
Artikelnummer	1034818	1034819	1034820	1034821
Preis	€ 2499,-	€ 2699,-	€ 2499,-	€ 2699,-

Weitere Artikeldetails online auf werkerswelt.de



Nicht das Passende dabei? Mehr Gartenhäuser auf werkerswelt.de



WOLFF
Finnhaus

Inkl. Fußboden

1|

44 mm
Wandstärke
422 cm
Aufstellmaß
360 cm
Grundfläche

„Gartenhaus mit Satteldach“, 44 mm, 10,8 m², Halbglastür, Abb. zeigt Zubehör

Ab 2299,-

1| „Gartenhaus mit Satteldach“, 44 mm

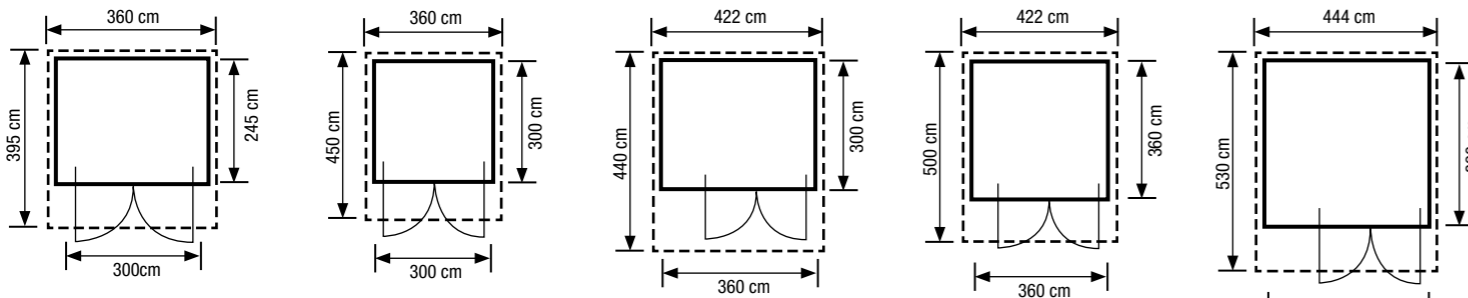
Hochwertiges, naturbelassenes Fichtenholz in einer Wandstärke von ca. 44 mm macht das „Gartenhaus mit Satteldach“ von WOLFF FINNHAUS zu einem ganz besonders robusten Gartenhaus. Dieses Haus ist stabil und lichtdurchflutet zugleich, denn es ist mit einer einladenden Doppelflügeltür mit Isolierglaseinsatz sowie einem Dreh- und Kippfenster ausgestattet. Zudem lädt das große Vordach zum geschützten Sitzen im Freien ein. Eine Dacheindeckung ist im Lieferumfang nicht enthalten.



„Gartenhaus mit Satteldach“, 44 mm, Vollglastür



Isolierverglasung



Gartenhaus 7,35 m² Gartenhaus 9 m² Gartenhaus 10,8 m² Gartenhaus 12,96 m² Gartenhaus 15,21 m²

Gartenhaus	„Gartenhaus mit Satteldach“			„Gartenhaus mit Satteldach und XL-Tür“	„Gartenhaus mit Satteldach“	„Gartenhaus mit Satteldach und XL-Tür“	„Gartenhaus mit Satteldach“	„Gartenhaus mit Satteldach und XL-Tür“
Grundfläche in m ² (ca.)	7,35	9	10,8	10,8	12,96	12,96	15,21	15,21
Außenmaß B x T in cm (ca.)	300 x 245	300 x 300	360 x 300	360 x 300	360 x 360	360 x 360	390 x 390	390 x 390
Aufstellmaß B x T in cm (ca.)	360 x 395	360 x 450	422 x 440	422 x 440	422 x 500	422 x 500	444 x 530	444 x 530
Firsthöhe in cm (ca.)	250	250	277	290	277	290	277	290
Seitenwandhöhe in cm (ca.)	203	203	216	230	216	230	216	230
Türhöhe in cm (ca.)	187	187	187	198	187	198	187	198
Türverglasung	Vollglas	Vollglas	Halbglas	Halbglas	Halbglas	Halbglas	Halbglas	Halbglas
Art.-Nr.	1034799	1034145	1034665	1034666	1034667	1034668	1034669	1034670
Preis	€ 2299,-	€ 2499,-	€ 2799,-	€ 2959,-	€ 2959,-	€ 3199,-	€ 3399,-	€ 3599,-



Inkl. Kunstglas-Lichtausschnitte

Mit zwei separaten Räumen

Inkl. Einzel- und Doppeltür

2|

Ab 1599,-

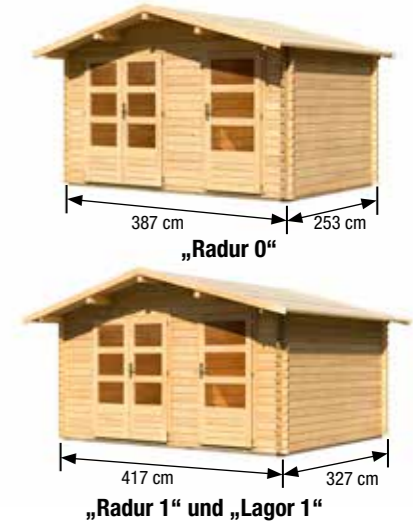
KOMPLETTSET
Ab 1999,-

Blockbohlenhaus „Radur 1“, Komplettsset mit Fußboden, Abb. zeigt Zubehör

28 mm
Wandstärke
465 cm
Aufstellmaß
417 cm
Grundfläche

2| Blockbohlenhaus „Radur“ und „Lagor“

Nutzen Sie die hochwertigen Gartenhäuser „Radur“ oder „Lagor“ als Hobbyraum oder zum Lagern von Gartengeräten. Gefertigt aus massivem Fichtenholz verfügen die Häuser über zwei separate Räume, die durch eine Einzel- und eine Doppeltür mit Kunstglas-Lichtausschnitten sowie eingebauten Schließern begehbar sind. Die Dacheindeckung ist nicht im Lieferumfang enthalten. Das nötige Montagematerial wird mit den Gartenhäusern geliefert. Eine Dacheindeckung ist im Lieferumfang nicht enthalten.



Gartenhaus	Grundfläche in m ² (ca.)	Außenmaß B x T in cm (ca.)	Aufstellmaß B x T in cm (ca.)	Wandstärke mm (ca.)	Firsthöhe in cm (ca.)	Seitenwandhöhe in cm (ca.)	Art.-Nr.	Preis	KOMPLETTSET m. Fußboden	Preis
„Radur 0“	9,79	387 x 253	406 x 312	28	247	193	1033943	€ 1599,-	1086656	€ 1999,-
„Radur 1“	13,64	417 x 327	465 x 387	28	251	193	1033944	€ 1899,-	1086657	€ 2499,-
„Lagor 1“	13,64	417 x 327	468 x 390	38	257	200	1033949	€ 2299,-	1086658	€ 2699,-



Türen u. Fenster mit Echtglas-Lichtausschnitten

Mit drei separaten Räumen

Inkl. Fußboden

3|

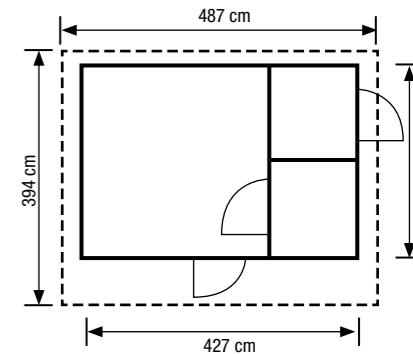
2399,-

Blockbohlenhaus „Lillesand“, Abb zeigt Zubehör

34 mm
Wandstärke
487 cm
Aufstellmaß
427 cm
Grundfläche

3| Blockbohlenhaus „Lillesand“

Das Blockbohlenhaus „Lillesand“ der Marke Mr.GARDENER lässt sich als Hobbyraum oder zum Lagern von Gartengeräten nutzen und fügt sich optisch hervorragend in Ihren Garten ein. Es ist aus naturbelassener Fichtenholz gefertigt und verfügt über ein Satteldach. Zur Ausstattung gehören außerdem zwei Außentüren, eine Innentür sowie zwei Fenster mit Sprossen. Das Blockbohlenhaus wird inklusive Fußboden geliefert. Eine Dacheindeckung ist im Lieferumfang nicht enthalten. 1027759 € 2399,-



Gartenhaus	Grundfläche in m ² (ca.)	Außenmaß B x T in cm (ca.)	Aufstellmaß B x T in cm (ca.)	Wandstärke in mm (ca.)	Material, Holzart	Firsthöhe in cm (ca.)	Seitenwandhöhe in cm (ca.)	Farbe	Art.-Nr.	Preis
„Lillesand“	12,81	427 x 300	487 x 394	34	Holz, Fichte	268	205	Natur	1027759	€ 2399,-

Finden Sie die ganze Artikelvielfalt online auf werkerswelt.de



Palmako
LEMEKS GROUP

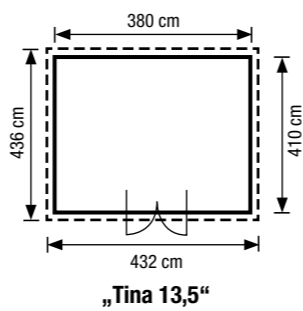
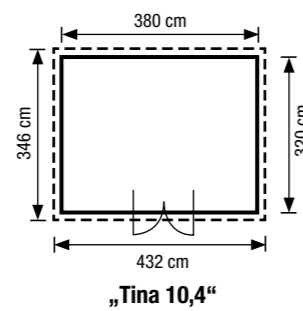
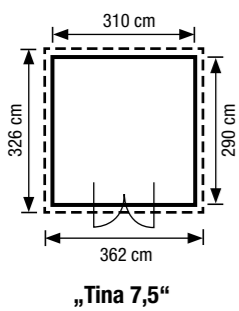
Passender Fußboden optional erhältlich
Lichtausschnitte aus Echtglas

1|

Ab 2299,-

Gartenhaus „Tina 10,4“, Naturbelassen, Abb. zeigt Zubehör

34 mm Wandstärke
432 cm Aufstellmaß
380 cm Grundfläche



Gartenhaus	„Tina 7,5“		„Tina 10,4“		„Tina 13,5“	
Grundfläche in m ² (ca.)	8,99		12,16		15,58	
Außenmaß B x T in cm (ca.)	310 x 290		380 x 320		380 x 410	
Aufstellmaß B x T in cm (ca.)	362 x 326		432 x 346		432 x 436	
Wandstärke in mm (ca.)	34		34		34	
Material, Holzart	Holz, Fichte		Holz, Fichte		Holz, Fichte	
Firsthöhe in cm (ca.)	256		266		266	
Seitenwandhöhe in cm (ca.)	205		205		205	
Material Dach	Blech		Blech		Blech	
Farbe	Art.-Nr.	Preis	Art.-Nr.	Preis	Art.-Nr.	Preis
Naturbelassen	1030399	€ 2299,-	1030403	€ 2599,-	1030407	€ 2999,-
Hellbraun getaucht	1030400	€ 2799,-	1030404	€ 3099,-	1030408	€ 3499,-
Transparent getaucht	1030401	€ 2799,-	1030405	€ 3099,-	1030409	€ 3499,-
Grau getaucht	1030402	€ 2799,-	1030406	€ 3099,-	1030389	€ 3499,-

1| Gartenhaus „Tina“

Das Gartenhaus „Tina“ aus dem Hause PALMAKO verfügt dank innovativen Wandbohlen mit spezieller Eckverbindung über besonders wind- und regensichere Wandecken. Zusätzlich sorgen die mitgelieferten Sturmleisten für hohe Stabilität. Das Gartenhaus ist aus nordischem Fichtenholz gefertigt. Die großen Echtglas-scheiben in der breiten Doppeltür sorgen für einen hellen Innenraum und das Zylindertürschloss schützt vor unerwünschtem Besuch. Der Fußboden ist als Zubehör separat erhältlich.

- Zubehör:**
- ☛ Fußboden für „Tina 7,5“, naturbelassen 1113833 € 399,-
 - ☛ Fußboden für „Tina 10,4“, naturbelassen 1113834 € 549,-
 - ☛ Fußboden für „Tina 13,5“, naturbelassen 1113835 € 649,-



SKAN HOLZ

Inkl. Fußboden
Echtglas

2|

Ab 2719,-

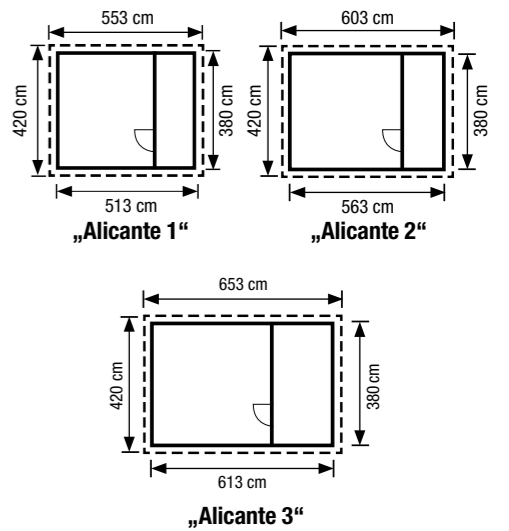
Gartenhaus „Alicante 2“

28 mm Wandstärke
420 cm Aufstellmaß
380 cm Grundfläche

Gartenhaus	Grundfläche in m ² (ca.)	Außenmaß B x T in cm (ca.)	Aufstellmaß B x T in cm (ca.)	Artikelnummer	Preis
„Alicante 1“	19,49	380 x 513	420 x 553	1006057	€ 2719,-
„Alicante 2“-	21,39	380 x 563	420 x 603	1006059	€ 3059,-
„Alicante 3“	23,29	380 x 613	420 x 653	1006061	€ 3439,-

2| Gartenhaus „Alicante“

Das Gartenhaus „Alicante“ der Marke SKAN HOLZ ist aus robusten nordischen Fichtenbohlen in einer Stärke von ca. 28 mm gefertigt. Unter dem großzügigen Vordach von ca. 363 cm Tiefe lassen sich hervorragend milde Sommerabende verbringen. Mit einer Seitenwandhöhe von ca. 195 cm und einer Firsthöhe von ca. 258 cm bietet das Gartenhaus auch reichlich Raum zum Verstauen von Gartenmöbeln und -geräten.




Mr. GARDENER

Doppelschiebetür mit Echtglas-Lichtausschnitten

3|

Ab 2899,-

Loungehouse „Beris“, Lichtgrau/Weiß, Abb. zeigt Zubehör

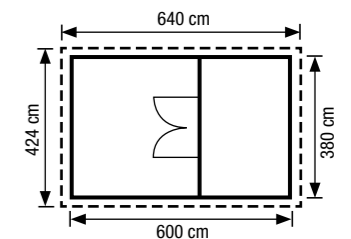
28 mm Wandstärke
424 cm Aufstellmaß
380 cm Grundfläche

3| Loungehouse „Beris“

Das Blockbohlenhaus „Beris“ mit Satteldach aus dem Hause Mr.GARDENER ist die ideale Ergänzung für Ihren Garten. Mit einer Seitenwandhöhe von ca. 205 cm und einer Firsthöhe von ca. 257 cm bietet „Beris“ reichlich Raum zum Unterbringen von Gartenmöbeln und -geräten. Unter dem großzügigen Vordach mit einer Tiefe von ca. 370 cm lassen sich

entspannt milde Sommerabende genießen. Gefertigt aus lasierten Fichtenbohlen in einer Stärke von ca. 28 mm hält das Gartenhaus allen Wetterlagen stand. Es ist in unserem Onlineshop in verschiedenen Farben erhältlich. Eine Dacheindeckung ist nicht im Lieferumfang enthalten.

Gartenhaus	Grundfläche in m ² (ca.)	Außenmaß B x T in cm (ca.)	Aufstellmaß B x T in cm (ca.)	Farbe	Artikelnummer	Preis	KOMPLETTSET mit Fußboden	Preis
„Beris“	22,8	380 x 600	424 x 640	Natur	1031894	€ 2899,-	1086815	€ 3299,-
„Beris“	22,8	380 x 600	424 x 640	Lichtgrau, Weiß	1060326	€ 3899,-	1086816	€ 4299,-
„Beris“	22,8	380 x 600	424 x 640	Taubenblau, Weiß	1060327	€ 3899,-	1086817	€ 4299,-
„Beris“	22,8	380 x 600	424 x 640	Eiche, Weiß	1060328	€ 3899,-	1086818	€ 4299,-
„Beris“	22,8	380 x 600	424 x 640	Carbongrau, Weiß	1060329	€ 3899,-	1086819	€ 4299,-





SKAN HOLZ

Inkl. zwei verschiedenen Dacheindeckungen

Inkl. Fußboden

45 mm Wandstärke

420 cm Aufstellmaß

380 cm Grundfläche

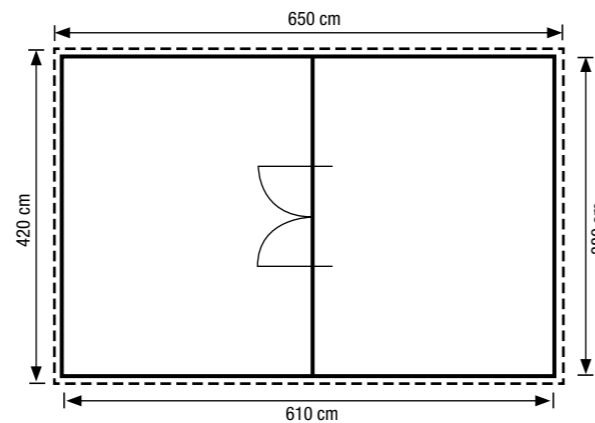
Gartenhaus „Holmestrand“

4999,-

1| Gartenhaus „Holmestrand“

Mit dem Gartenhaus „Holmestrand“ von SKAN HOLZ holen Sie sich einen echten Hingucker in Ihren Garten. Es überzeugt durch sein klassisches Design, seine hohe Qualität und Funktionalität. Gleichzeitig bietet es viel Platz für die ganze Familie. Der Vorbau ist mit einer Tiefe von ca. 310 cm groß genug für Ihre Gartenmöbel. Dank der großen überdachten Terrasse haben Sie auch an bewölkten Tagen die Möglichkeit, Zeit im Garten zu verbringen. Die vielen Fenster eröffnen Ihnen einen traumhaften Blick nach draußen.

1006410 € 4999,-



Gartenhaus	Grundfläche in m ² (ca.)	Außenmaß B x T in cm (ca.)	Aufstellmaß B x T in cm (ca.)	Wandstärke in mm (ca.)	Material, Holzart	Firsthöhe in cm (ca.)	Seitenwandhöhe in cm (ca.)	Farbe	Art.-Nr.	Preis
„Holmestrand“	23,18	380 x 610	420 x 650	45	Holz, Fichte	278	215	Natur	1006410	€ 4999,-

Eine Vielzahl an Produkten online bestellen und bequem liefern lassen. Schauen Sie direkt auf werkerswelt.de




LASITA MAJA

Tür und Fenster isolierverglast

Inkl. Fußboden

44 mm Wandstärke

403 cm Aufstellmaß

360 cm Grundfläche

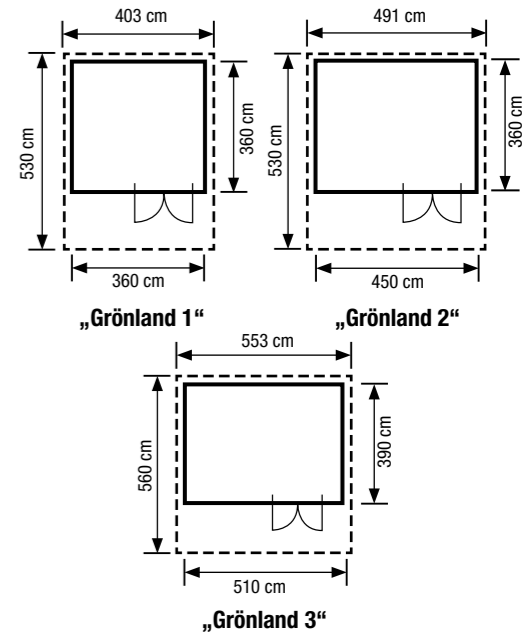
Blockbohlenhaus „Grönland 1“, Carbondrau/Weiß, Abb. zeigt Zubehör

Ab 2399,-

2| Blockbohlenhaus „Grönland“

Das Blockbohlenhaus „Grönland“ verfügt über eine Seitenwandhöhe von ca. 205 cm sowie eine Firsthöhe von je nach Variante ca. 256, 267 oder 268 cm und bietet somit reichlich Stauraum. Das Haus ist aus naturbelassenen oder farbig lasierten Fichtenbohlen mit einer Wandstärke von ca. 44 mm gefertigt und lässt sich mit einem Profilzylinderschloss sicher verriegeln. Für angenehme Lichtverhältnisse sorgen die Lichtauschnitte in der breiten Doppeltür sowie das bzw. die Fenster aus Isolierglas. Eine Dacheindeckung ist im Lieferumfang nicht enthalten.

Gartenhaus	„Grönland 1“	„Grönland 2“	„Grönland 3“			
Grundfläche in m ² (ca.)	12,96	16,2	19,89			
Außenmaß B x T in cm (ca.)	360 x 360	450 x 360	510 x 390			
Aufstellmaß B x T in cm (ca.)	403 x 530	491 x 530	553 x 560			
Fenster	1 Einzelfenster	1 Doppelfenster	2 Doppelfenster			
	Art.-Nr.	Preis	Art.-Nr.	Preis	Art.-Nr.	Preis
Natur	1031507	€ 2399,-	1031508	€ 2899,-	1031493	€ 3499,-
Carbondrau, Weiß	1060417	€ 3699,-	1060421	€ 4599,-	1060425	€ 5399,-
Lichtgrau, Weiß	1060418	€ 3699,-	1060422	€ 4599,-	1060426	€ 5399,-
Taubenblau, Weiß	1060419	€ 3699,-	1060423	€ 4599,-	1060459	€ 5399,-
Eiche, Weiß	1060420	€ 3699,-	1060424	€ 4599,-	1060460	€ 5399,-




PALMAKO
LEMEKS GROUP

Inkl. Regenrinne und Fallrohr

Inkl. Metalldach

19 mm Wandstärke

340 cm Aufstellmaß

278 cm Grundfläche

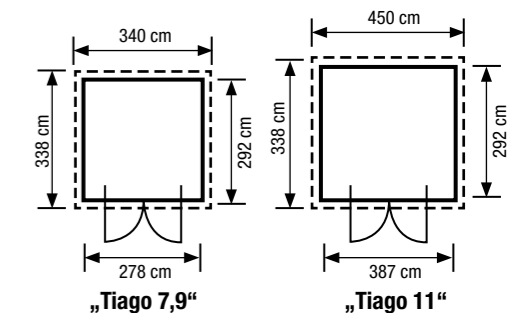
Gartenhaus „Tiago 7,9“, Abb. zeigt Zubehör

Ab 2599,-

3| Gartenhaus „Tiago“

Die Gartenhausserie „Tiago“ von PALMAKO bietet optimalen Stauraum für Ihre Gartengeräte oder kann als neuer Hobbyraum genutzt werden. In der Farbe KDI-Braun fügt sich „Tiago“ sehr gut in Ihren Garten ein und ist gleichzeitig ein besonderer Hingucker. Die großen Echtglasscheiben in der breiten Doppeltür ermöglichen einen hohen Lichteinfall. Der passende Fußboden ist optional erhältlich.

- Zubehör:
- Fußboden für „Tiago 7,9“ 1113837 € 449,-
 - Fußboden für „Tiago 11,0“ 1113839 € 699,-



Gartenhaus	Grundfläche in m ² (ca.)	Außenmaß B x T in cm (ca.)	Aufstellmaß B x T in cm (ca.)	Wandstärke in mm (ca.)	Material, Holzart	Firsthöhe in cm (ca.)	Seitenwandhöhe in cm (ca.)	Farbe	Türverglasung	Material Dach	Art.-Nr.	Preis
„Tiago 7,9“	8,12	278 x 292	340 x 338	19	Holz, Fichte	263	206	KDI-Braun	Echtglas	Blech	1113836	€ 2599,-
„Tiago 11“	11,3	387 x 292	450 x 338	19	Holz, Fichte	279	206	KDI-Braun	Echtglas	Blech	1113838	€ 2899,-

Weitere Ausführungen auf werkerswelt.de

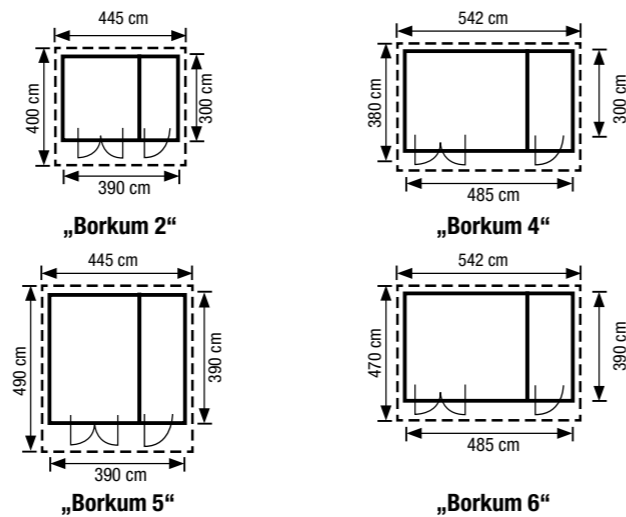


1| Gartenhaus „Borkum“

Das Gartenhaus „Borkum“ ist aus naturbelassenen Fichtenbohlen in einer Stärke von ca. 40 mm gefertigt, das Dach besteht aus Massivholz. Es hat eine Seitenwandhöhe von ca. 205 cm und verfügt über zwei separate Räume, die über eine Einzel- und eine Doppeltür begehbare sind und eine individuelle Nutzung des „Borkum“ ermöglichen. Der Fußboden des „Borkum“ ist im Lieferumfang enthalten.

Eine Dacheindeckung ist im Lieferumfang nicht enthalten.

Zubehör:
Dachpappe in Schwarz zur Ersteindeckung, ca. 10 m x 1 m 1034188 € 44.99
Dachpappe in Schwarz zur Ersteindeckung, ca. 15 m x 1 m 1034190 € 54.99



Weitere Artikeldetails online auf werkerswelt.de



Gartenhaus	„Borkum 2“	„Borkum 4“	„Borkum 5“	„Borkum 6“
Grundfläche in m ² (ca.)	11,7	14,55	15,21	18,92
Außenmaß B x T in cm (ca.)	390 x 300	485 x 300	390 x 390	485 x 390
Aufstellmaß B x T in cm (ca.)	445 x 400	542 x 380	445 x 490	542 x 470
Firsthöhe in cm (ca.)	256	268	256	268
Tiefe Vordach in cm (ca.)	80	60	80	60
Artikelnummer	1060343	1060346	1060344	1060347
Preis	€ 2899,-	€ 3399,-	€ 3499,-	€ 3999,-

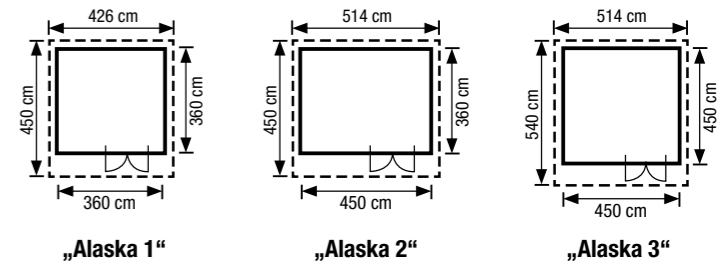


2| Blockbohlenhaus „Alaska“

Das Blockbohlenhaus „Alaska“ von Mr.GARDENER lässt sich aufgrund seiner Seitenwandhöhe von ca. 216 cm ideal als Hobbyraum oder zum Lagern von Gartengeräten verwenden. Es besteht aus naturbelassenen Fichtenbohlen in einer Stärke von ca. 70 mm und verfügt über ein Satteldach sowie eine Doppeltür. Die Fenster sind isolierverglast und mit Sprossen ausgestattet und der passende Fußboden ist ebenfalls

im Lieferumfang enthalten. Eine Dacheindeckung ist im Lieferumfang nicht enthalten.

Zubehör:
Dachpappe in Schwarz zur Ersteindeckung, ca. 10 m x 1 m 1034188 € 44.99
Dachpappe in Schwarz zur Ersteindeckung, ca. 15 m x 1 m 1034190 € 54.99



Gartenhaus	„Alaska 1“	„Alaska 2“	„Alaska 3“
Grundfläche in m ² (ca.)	12,96	16,2	20,25
Außenmaß B x T in cm (ca.)	360 x 360	450 x 360	450 x 450
Aufstellmaß B x T in cm (ca.)	426 x 450	514 x 450	514 x 540
Firsthöhe in cm (ca.)	263	290	290
Artikelnummer	1027750	1027751	1027752
Preis	€ 3299,-	€ 3799,-	€ 4299,-

Noch mehr Gartenhäuser finden Sie online auf werkerswelt.de



weka

Doppeltür mit Lichtausschnitten und Profilzylinderschloss

Inkl. Fußboden und Dachbelag

Dreh-/Kippfenster

1|

28 mm Wandstärke

460 cm Aufstellmaß

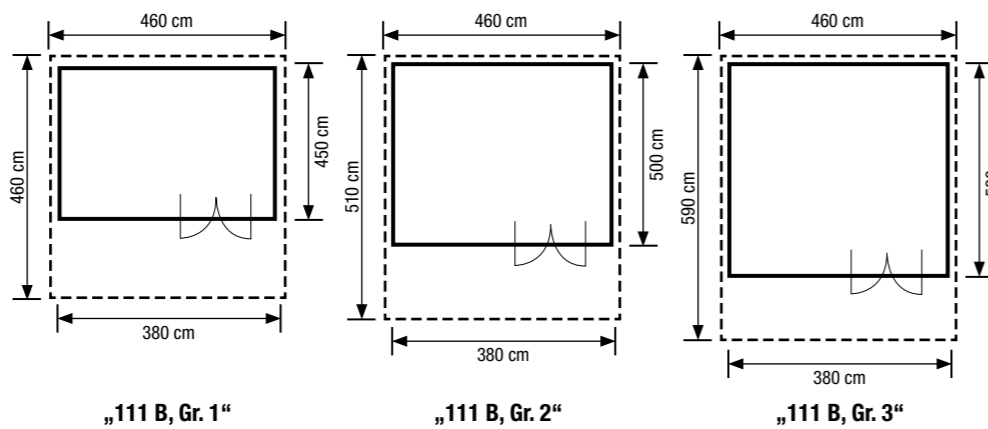
380 cm Grundfläche

Gartenhaus „111 B, Gr. 1“

Ab 3299,-

1| Gartenhaus „111 B“

Das Gartenhaus „111 B“ überzeugt mit einem extra großen Vordach mit Stützen und einer ca. 200 cm tiefen Terrasse. Mit seinen hohen Seitenwänden und dem hohen Dachfirst ist es zudem ein echtes Raumwunder. Seine hohe Stabilität und lange Lebensdauer erhält das Produkt durch den ca. 19-mm-Massivholzboden sowie die ca. 28 mm starken Wände. Das Fenster sowie die großen Lichtausschnitte in der Tür sind aus Echtglas.



Weitere Artikeldetails online auf werkerswelt.de

Gartenhaus	„111 B, Gr. 1“	„111 B, Gr. 2“	„111 B, Gr. 3“
Grundfläche in m ² (ca.)	17,1	19	22,04
Außenmaß B x T in cm (ca.)	380 x 450	380 x 500	380 x 580
Aufstellmaß B x T in cm (ca.)	460 x 460	460 x 510	460 x 590
Wandstärke in mm (ca.)	28	28	28
Material	Nordisches Fichtenholz	Nordisches Fichtenholz	Nordisches Fichtenholz
Firsthöhe in cm (ca.)	262	262	262
Seitenwandhöhe in cm (ca.)	210	210	210
Farbe	Natur	Natur	Natur
Art.-Nr.	1058440	1058441	1058442
Preis	€ 3299,-	€ 3299,-	€ 3999,-



weka

Inkl. Fußboden und Dachbelag

Mit drei separaten Räumen

2|

28 mm Wandstärke

534 cm Aufstellmaß

450 cm Grundfläche

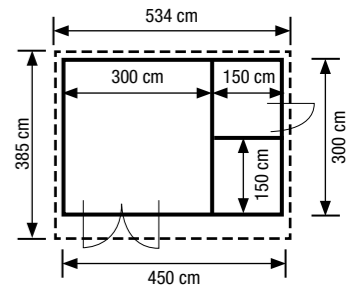
Gartenhaus „150“

3499,-

2| Gartenhaus „150“

Dieses Gartenhaus überzeugt durch Vielseitigkeit. Neben einem großen Hauptraum verfügt es über einen separaten Geräteraum sowie einen gut belüfteten Holzlagerplatz. Die große Panorama-Doppeltür mit Echtglas-Lichtausschnitten sorgt für einen schönen Tageslichteinfall. Der Aufbau ist dank klassischem Stecksystem schnell und einfach erledigt. Ein ca. 19 mm starker Massivholzboden sowie ein Bitumen-Dachbelag zur Ersteindeckung sind im Lieferumfang enthalten.

1058327 € 3499,-



Gartenhaus	Grundfläche in m ² (ca.)	Außenmaß B x T in cm (ca.)	Aufstellmaß B x T in cm (ca.)	Wandstärke in mm (ca.)	Material	Firsthöhe in cm (ca.)	Seitenwandhöhe in cm (ca.)	Farbe	Art.-Nr.	Preis
„150“	13,5	450 x 300	534 x 385	28	Nordisches Fichtenholz	290	238	Natur	1058327	€ 3499,-



LASITA MAJA

Fensterpaneele und Tür-Lichtausschnitte mit Echtglas

Windgeschützter Eingangsbereich

Inkl. Fußboden

3|

44 mm Wandstärke

520 cm Aufstellmaß

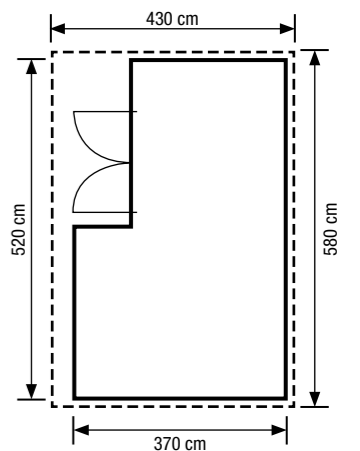
370 cm Grundfläche

Gartenhaus „Brighton“, Natur, Abb. zeigt Zubehör

Ab 3999,-

3| Gartenhaus „Brighton“

Das Gartenhaus „Brighton“ eignet sich durch seine verglaste Doppeltür sowie großzügige Glaspaneele aus Echtglas hervorragend als Hobbyraum oder zum Entspannen. Das Gartenhaus ist aus robustem Fichtenholz der Wandstärke ca. 44 mm gefertigt und wird inklusive eines Holzfußbodens geliefert. Die enorme Seitenwandhöhe von ca. 211 cm sowie die Firsthöhe von ca. 245 cm schaffen reichlich Raum zum Verstauen größerer Gartenmöbel oder -geräte. Darüber hinaus gewährleistet das Profilzylinderschloss ein hohes Maß an Sicherheit. Eine Dacheindeckung ist im Lieferumfang nicht enthalten. In unserem Onlineshop finden Sie diesen Artikel in unterschiedlichen Farben.



Gartenhaus	Grundfläche in m ² (ca.)	Außenmaß B x T in cm (ca.)	Aufstellmaß B x T in cm (ca.)	Natur	Lichtgrau	Carbongrau	Taubenblau
„Brighton“	19,24	520 x 370	580 x 430	1114995 € 3999,-	1060350 € 5399,-	1060351 € 5399,-	1060352 € 5399,-

Nicht das Passende dabei? Mehr Gartenhäuser auf werkerswelt.de



LASITA MAJA

Mit Massivholzdach inkl. Dachpappe zur Ersteindeckung

Inkl. Fußboden

40 mm Wandstärke

675 cm Aufstellmaß

575 cm Grundfläche

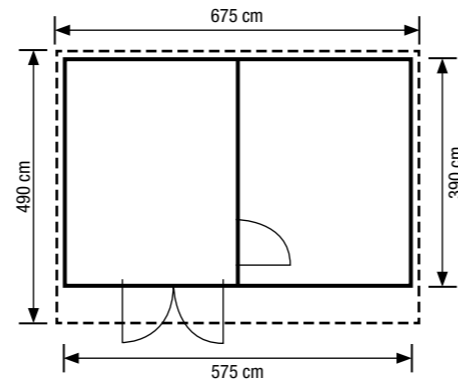
KOMPLETTSET 5499,-

Gartenhaus „Colorado“

1| **Gartenhaus „Colorado“**

Erbauen Sie sich mit dem Blockbohlenhaus „Colorado“ ein Haus mit drei Fenstern, Doppelflügeltür und einer weiteren Einflügeltür, zum begehen eines separaten Raums. Mit Wänden aus naturbelassenen Fichtenbohlen in ca. 40 mm Wandstärke und einem Zylinderschloss brauchen Sie sich auch keine Sorgen um Ihre Möbel und Wertgegenstände machen. Der Schlafboden, den Sie über eine Leiter erreichen, bietet zusätzlichen Platz zum Entspannen. Hier können Sie sich unter dem robusten Massivholzdach in Ruhe zurücklehnen.

1114990 **€ 5499,-**



KOMPLETTSET mit Schlafboden	Grundfläche in m ² (ca.)	Außenmaß B x T in cm (ca.)	Aufstellmaß B x T in cm (ca.)	Wandstärke in mm (ca.)	Material, Holzart	Firsthöhe in cm (ca.)	Seitenwandhöhe in cm (ca.)	Farbe	Art.-Nr.	Preis
„Colorado“	22,43	575 x 390	675 x 490	40	Holz, Fichte	331	234	Natur	1114990	€ 5499,-



SKAN HÖLZ

Doppeltür und Dreh-Kipp-Fenster mit Isolierverglasung

Tür mit Profilzylinderschloss

Inkl. Fußboden

45 mm Wandstärke

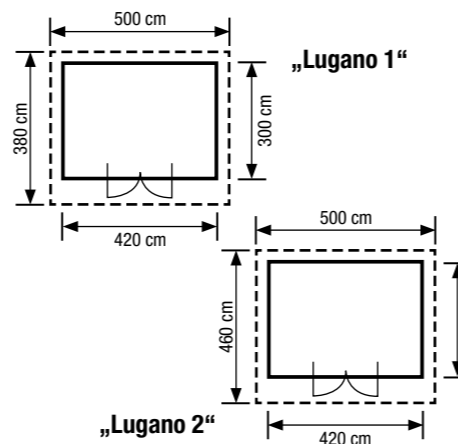
660 Aufstellmaß

Gartenhaus „Esbjerg 3“

Ab 4999,-

2| **Freizeithaus „Lugano“**

Mit dem naturbelassenen Blockbohlenhaus „Lugano“ aus hochwertigem nordischen Fichtenholz schaffen Sie sich einen gemütlichen Aufenthaltsort in Ihrem Garten. Die vollverglaste Doppeltür sowie die drei Einzelfenster sorgen für einen lichtdurchfluteten Innenraum und ein besonderes Raumgefühl. Der Fußboden ist dämmbar. Das „Lugano“ ist in zwei Größen und jeweils mit drei unterschiedlichen Dachvarianten erhältlich.




SKAN HÖLZ

Doppeltür und Dreh-Kipp-Fenster mit Isolierverglasung

Tür mit Profilzylinderschloss

Inkl. Fußboden

45 mm Wandstärke

500 cm Aufstellmaß

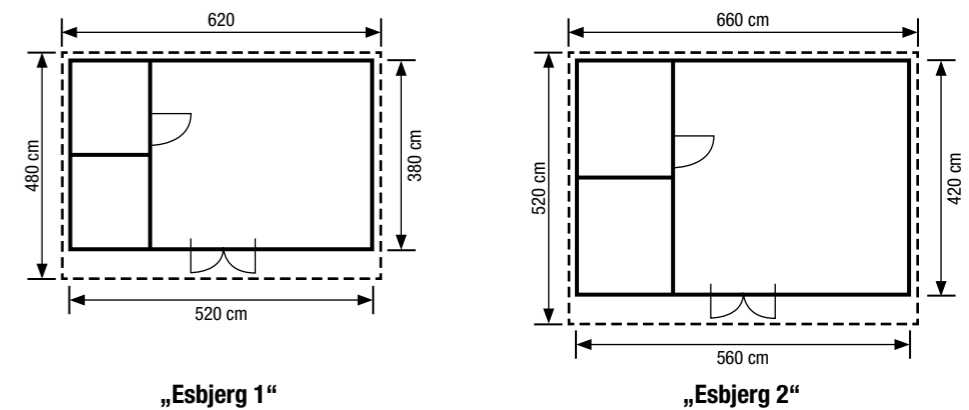
420 cm Grundfläche

Freizeithaus „Lugano 1“

Ab 4599,-

3| **Gartenhaus „Esbjerg“**

Das „Esbjerg 3“ von SKAN HÖLZ verfügt über drei bzw. vier Räume je nach Variante und ist aus hochwertiger nordischer Fichte gefertigt. Die großen Doppelfenster und die vollverglaste Doppeltür sorgen für viel Tageslicht und ein großzügiges Raumgefühl in Ihrem Gartenhaus. Der passende Fußboden sowie eine Lage Dachpappe zur Ersteindeckung sind im Lieferumfang enthalten. Das „Esbjerg“ ist in unserem Onlineshop erhältlich.



Gartenhaus	Grundfläche in m ² (ca.)	Außenmaß B x T in cm (ca.)	Aufstellmaß B x T in cm (ca.)	Wandstärke in mm (ca.)	Firsthöhe in cm (ca.)	Seitenwandhöhe in cm (ca.)	Dachart	Art.-Nr.	Preis
„Lugano 1“	12,6	420 x 300	500 x 380	45	296	235	Profilschalung mit Nut und Feder	1006424	€ 4599,-
							Profilschalung, Konterlattung, Lattung	1006426	€ 4999,-
							Profilschalung, Konterlattung, 2. Dachschalung	1006428	€ 5499,-
„Lugano 2“	15,96	420 x 380	500 x 460	45	311	235	Profilschalung mit Nut und Feder	1006430	€ 5499,-
							Profilschalung, Konterlattung, Lattung	1006432	€ 5999,-
							Profilschalung, Konterlattung, 2. Dachschalung	1006434	€ 6499,-

Gartenhaus	„Esbjerg 1“	„Esbjerg 2“	„Esbjerg 3“
Grundfläche in m ² (ca.)	19,76	23,52	26,92
Außenmaß B x T in cm (ca.)	520 x 380	560 x 420	420 / 170 x 560 / 200
Aufstellmaß B x T in cm (ca.)	620 x 480	660 x 520	660 x 720
Wandstärke in mm (ca.)	45	45	45
Material, Holzart	Holz, Fichte	Holz, Fichte	Holz, Fichte
Firsthöhe in cm (ca.)	326	339	339
Seitenwandhöhe in cm (ca.)	237	236	236
Farbe	Natur	Natur	Natur
Art.-Nr.	1006412	1006414	1006416
Preis	€ 4999,-	€ 5999,-	€ 6499,-

Ihr Gartenhaus jetzt ganz bequem schlüsselfertig mit unserem Liefer- und Aufbaupaket*

Die Gartenhäuser aus dem Hause KIEHN-HOLZ auf den Seiten 32 – 37 können Sie sich ganz bequem inklusive Aufbau bestellen. Alle Häuser auf diesen Seiten können Sie schlüsselfertig inklusive Aufbau oder als Bausatz zum Selbstaufbauen liefern lassen. Beachten Sie bitte die Informationen auf den folgenden Seiten.

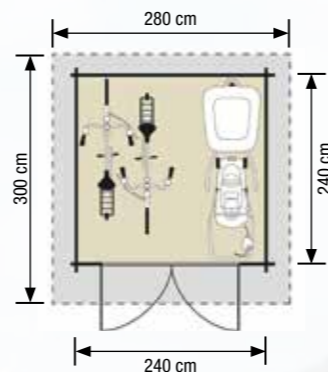


Auch inklusive Aufbau erhältlich



1| Aufbauhaus „KH 28-039“

Das Blockbohlenhaus „KH 28-039“ ist zum Unterbringen von Werkzeug und Gartenmöbeln oder als Hobbybereich verwendbar und überzeugt mit modernem Design. Es verfügt über ein Satteldach und eine große Doppeltür mit Echtglas. Das Haus besteht aus Blockbohlen, die aus hartem finnischen Nadelholz gefertigt sind. Eine Dacheindeckung ist im Lieferumfang nicht enthalten.



Aufbauhaus „KH 28-039“, Abb. zeigt Zubehör

Ab **1299,-**

Gartenhaus	Grundfläche in m ² (ca.)	Außenmaß B x T in cm (ca.)	Aufstellmaß B x T in cm (ca.)	Wandstärke in mm (ca.)	Material, Holzart	Firsthöhe in cm (ca.)	Seitenwandhöhe in cm (ca.)	Farbe	Inkl. Aufbauservice	Art.-Nr.	Preis
„KH 28-039“	5,76	240 x 240	280 x 300	28	Holz, Fichte	240	200	Naturbelassen	ja	1060007	€ 1499,-
„KH 28-039“	5,76	240 x 240	280 x 300	28	Holz, Fichte	240	200	Naturbelassen	nein	1032110	€ 1249,-

*Der Preis beinhaltet die Anlieferung des Bausatzes frei Bordsteinkante, befahrbare Zuwegung für 38-t-LKW vorausgesetzt, deutschlandweit (ohne Inseln). Bitte informieren Sie sich vor Bestellung über Zulässigkeit der Bebauung und beantragen ggf. eine Baugenehmigung für das Gartenhaus. Sie erhalten nach Auftragsingang postalisch eine Aufbauanleitung mit detaillierter Beschreibung des Hauses, des Fundamentes und vielem mehr, sowie eine Teileliste, anhand der Sie als Kunde bei

Anlieferung des Hauses auf Vollständigkeit der Bauteile überprüfen sollten. Der erste Bauschritt ist die Erstellung eines technisch ausreichenden Fundamentes, mit ausreichendem Platz drumherum, ca. 1 m. Der Aufbautermin wird in Absprache mit der Montagefirma individuell mit Ihnen vereinbart. Die Spedition wird ca. eine Woche vor dem Aufbau den Anlieferungstermin mit Ihnen absprechen und liefern. Der Bausatz ist stets trocken, vor Nässe

und direkter Sonneneinstrahlung geschützt zu lagern, auf keinen Fall in geheizten Räumen. Nach der Lieferung erfolgt die Kontrolle des Bausatzes. Fehlende oder beschädigte Teile werden auf der in der Aufbauanleitung beiliegenden Teileliste mit Garantienummer dann von Ihnen vermerkt, mit vollständiger Adresse und Telefonnummer eingereicht und nach Prüfung schnellstens kostenfrei zugestellt. Bei Nicht-Kontrolle des Bausatzes und dadurch entstehender Verschreibung des Aufbaus werden Zusatzkosten an Sie weiter-

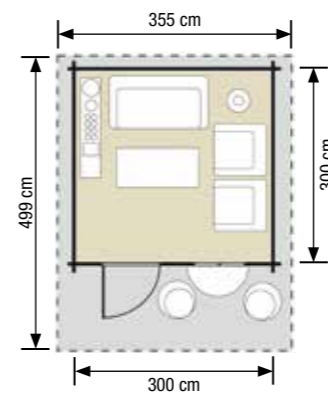


Auch inklusive Aufbau erhältlich



2| Aufbauhaus „KH 44-015“

Mit dem Blockbohlenhaus „KH 44-015“ erhalten Sie ein optisch ansprechendes Haus für Ihren Garten. Es besticht durch ein modernes Design und eignet sich ideal zum Unterbringen von Werkzeug, Gartenmöbeln oder als Hobbybereich. Es hat ein Satteldach und verfügt über ein großes Fenster, wodurch viel Licht in das Innere des Hauses gelangt. Das Haus besteht aus Blockbohlen, die aus hartem finnischen Nadelholz gefertigt sind. Eine Dacheindeckung ist im Lieferumfang nicht enthalten.



Aufbauhaus „KH 44-015“, Abb. zeigt Zubehör

Ab **2199,-**

Gartenhaus	„KH 44-015“	„KH 44-015“
Grundfläche in m ² (ca.)	9	9
Außenmaß B x T in cm (ca.)	300 x 300	300 x 300
Aufstellmaß B x T in cm (ca.)	355 x 499	355 x 499
Wandstärke in mm (ca.)	44	44
Material, Holzart	Holz, Fichte	Holz, Fichte
Firsthöhe in cm (ca.)	240	240
Seitenwandhöhe in cm (ca.)	195	195
Farbe	Naturbelassen	Naturbelassen
Inkl. Aufbauservice	ja	nein
Art.-Nr.	1060006	1032086
Preis	€ 2699,-	€ 2199,-

belastet, wie z. B. eine zweite Anfahrt. Kurz vor Aufbautermin ist der Bausatz direkt an den Aufbautermin zu verbringen. Ihr Haus wird „schlüsselfertig“ und funktionsfähig aufgebaut und Sie erhalten eine praktische Einweisung in Pflege, Wartung und Holzschutz. Die Aufbauhäuser werden ohne Dachpappe geliefert. Dachpappe sollte aus Haltbarkeitsgründen nur als Ersteindeckung verwendet werden. Wir empfehlen ausschließlich hochwertige und langlebige Dachbaustoffe.

Dacheindeckung: Leistungsbeschreibung
Die Arbeitsleistung der provisorischen Ersteindeckung mit Dachpappe, wie R333, die von Ihnen gestellt wird, ist im Kaufpreis enthalten und wird, wenn Sie dies wünschen, von der Montagefirma ausgeführt. Sollten Sie Zusatzarbeiten wünschen, wie z. B. Eindeckung mit hochwertigen Dachbaustoffen, Anbringen der Regenrinnen, Grundbehandlung mit Bläuesperrgrund oder Kombilasur o. Ä., sprechen Sie bitte die Montagefirma an. Sie erhalten umgehend ein Angebot.

Alle Häuser auf den Seiten 32 - 37 sind Komplettbausätze aus nordischem Nadelholz, naturbelassen, ohne Dachpappe, mit Beschlägen und Montage-material, inkl. imprägnierter Fundamenthölzer sowie Dach und Fußboden in 16 mm starken Nut-und-Feder-Massivholzprofilen.

KIEHNHOLZ Systemlösungen aus Holz

Auch inkl. Aufbau erhältlich

Mit Einzelflügeltür

1|

28 mm Wandstärke

272 cm Aufstellmaß

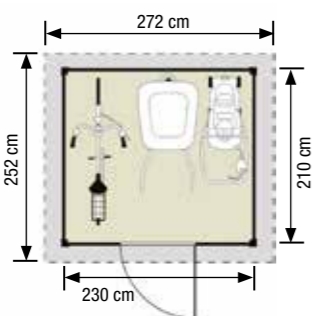
210 cm Grundfläche

Aufbauhaus „KH 28-084“, Anthrazit/Weiß, Abb. zeigt Zubehör

Ab 1699,-

1| **Aufbauhaus „KH 28-084/085“**

Mit dem Aufbauhaus „KH“ erhalten Sie ein schönes Haus mit Satteldach und Einzeltür samt Lichtausschnitt aus Kunstglas. Durch die Farbvorbehandlung mit Osmo-Landhausfarbe ist es extra witterungsbeständig. Ein Fußboden ist bereits im Lieferumfang enthalten. Eine Dacheindeckung ist im Lieferumfang nicht enthalten. In unserem Onlineshop können Sie das Haus wahlweise mit oder ohne Aufbauservice erwerben.



Weiterführende Informationen und Detailfotos auf werkerswelt.de

Gartenhaus	„KH 28-084“		„KH 28-085“	
Grundfläche in m ² (ca.)	4,83		4,83	
Außenmaß B x T in cm (ca.)	230 x 210		230 x 210	
Aufstellmaß B x T in cm (ca.)	272 x 252		272 x 252	
Wandstärke in mm (ca.)	28		28	
Material, Holzart	Holz, Fichte		Holz, Fichte	
Firsthöhe in cm (ca.)	240		240	
Seitenwandhöhe in cm (ca.)	195		195	
Farbe	Anthrazit/Weiß		Weiß/Anthrazit	
Inkl. Aufbauservice	ja	nein	ja	nein
Artikelnummer	1052924	1032078	1052890	1032079
Preis	€ 2199,-	€ 1699,-	€ 2199,-	€ 1699,-

KIEHNHOLZ Systemlösungen aus Holz

Auch inkl. Aufbau erhältlich

Mit Doppelflügeltür

2|

28 mm Wandstärke

272 cm Aufstellmaß

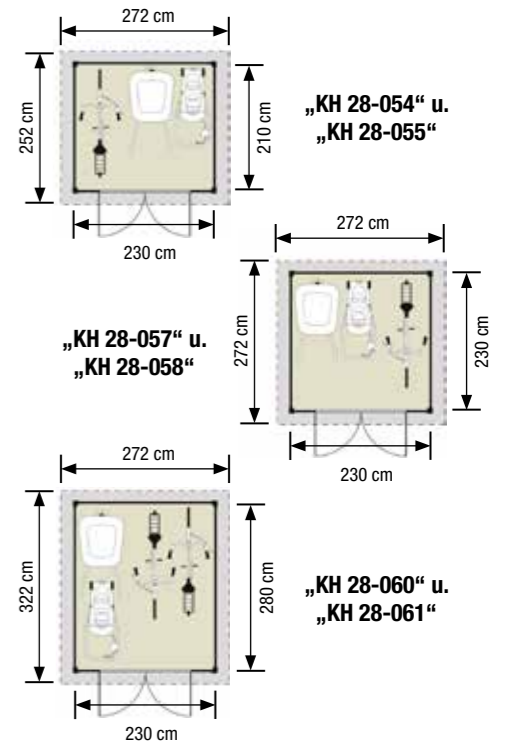
210 cm Grundfläche

Aufbauhaus „KH 28-054“, Anthrazit/Weiß, Abb. zeigt Zubehör

Ab 1749,-

2| **Aufbauhaus „KH 28-054/055/057/058/060/061“**

Diese Aufbauhäuser punkten mit ihrer breiten Doppeltür. Sie sind ebenfalls mit einem Satteldach ausgestattet und mit Osmo-Landhausfarbe vorbehandelt. Ein Fußboden ist bereits im Lieferumfang enthalten. In unserem Onlineshop können Sie das Haus wahlweise mit oder ohne Aufbauservice erwerben. Eine Dacheindeckung ist im Lieferumfang nicht enthalten.



Gartenhaus	„KH 28-054“		„KH 28-055“		„KH 28-057“		„KH 28-058“		„KH 28-060“		„KH 28-061“	
Grundfläche in m ² (ca.)	4,83		4,83		5,29		5,29		6,44		6,44	
Außenmaß B x T in cm (ca.)	230 x 210		230 x 210		230 x 230		230 x 230		230 x 280		230 x 280	
Aufstellmaß B x T in cm (ca.)	272 x 252		272 x 252		272 x 272		272 x 272		272 x 322		272 x 322	
Wandstärke in mm (ca.)	28		28		28		28		28		28	
Material, Holzart	Holz, Fichte		Holz, Fichte		Holz, Fichte		Holz, Fichte		Holz, Fichte		Holz, Fichte	
Firsthöhe in cm (ca.)	240		240		240		240		240		240	
Seitenwandhöhe in cm (ca.)	195		195		195		195		195		195	
Farbe	Anthrazit/Weiß		Weiß/Anthrazit		Anthrazit/Weiß		Weiß/Anthrazit		Anthrazit/Weiß		Weiß/Anthrazit	
Inkl. Aufbauservice	ja	nein	ja	nein	ja	nein	ja	nein	ja	nein	ja	nein
Artikelnummer	1052891	1032072	1052892	1032073	1052893	1032074	1052894	1032075	1052895	1032076	1052896	1032077
Preis	€ 2299,-	€ 1749,-	€ 2299,-	€ 1749,-	€ 2449,-	€ 1849,-	€ 2449,-	€ 1849,-	€ 2749,-	€ 1949,-	€ 2749,-	€ 1949,-

Der Farbspezialist: OSMO



Es bedarf spezieller Anstriche, die der natürlichen Schönheit und Langlebigkeit des Naturmaterials Holz zusammen mit den Witterungseinflüssen Rechnung tragen, gerade im Außenbereich. Dies trägt außerordentlich zum Werterhalt bei. Deshalb setzen wir bei dem Holzanstrich für unsere KH-Gartenhäuser auf ein Unternehmen, das sich seit 140 Jahren mit Holz auskennt und bereits seit über 50 Jahren bei Holzanstrichen Pionierarbeit leistet: **Osmo**.

- Die Vorteile von Osmo Farbsystemen auf einen Blick:**
- Ihr KH-Gartenhaus ist top vorbereitet durch Vorbehandlung mit zweimaligem Farbauftrag
 - Osmo-Farben basieren auf natürlichen Ölen und Wachsen
 - Der Anstrich ist atmungsaktiv und schützt das Holz von innen und außen
 - Optimaler Witterungsschutz, hoch beständig, wasserabweisend und äußerst UV-resistent.

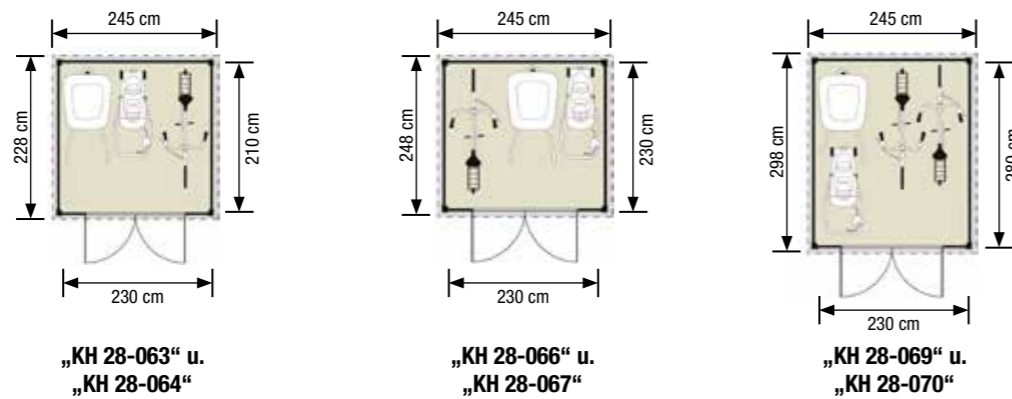
Ohne diese Antikondens würde es unweigerlich zur gefürchteten Tropfenbildung kommen. Damit Sie noch länger Freude an Ihrem Gartenhaus haben, empfehlen wir zeitig eine Endbehandlung mit der Osmo Landhausfarbe „High Solid“.

Noch mehr Auswahl finden Sie online auf werkerswelt.de



1| Aufbauhäuser „KH 28-063/064/066/067/069/070“

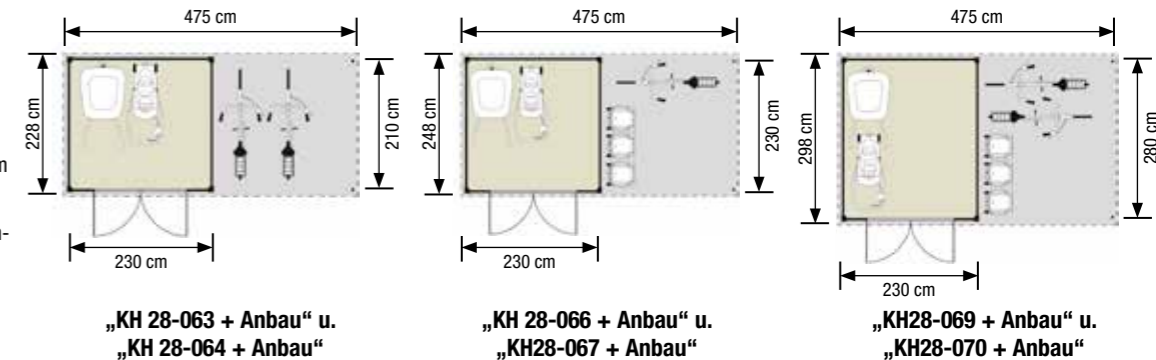
Das Aufbauhaus „KH“ mit Pultdach und abschließbarer Doppelflügeltür ist aus nordischen Fichtenbohlen in der Stärke von ca. 28 mm gefertigt und bietet mit einer Seitenwandhöhe von ca. 218 cm und einer Firsthöhe von ca. 224 cm optimalen Schutz für Ihre Gartengeräte. Das Haus ist mit einer Osmo-Landhausfarbe vorbehandelt und wird inkl. Fußboden geliefert. Eine Dacheindeckung ist im Lieferumfang nicht enthalten.



Gartenhaus	„KH 28-063“	„KH 28-064“	„KH 28-066“	„KH 28-067“	„KH 28-069“	„KH 28-070“
Grundfläche in m ² (ca.)	4,83	4,83	5,29	5,29	6,44	6,44
Außenmaß B x T in cm (ca.)	230 x 210	230 x 210	230 x 230	230 x 230	230 x 280	230 x 280
Aufstellmaß B x T in cm (ca.)	245 x 228	245 x 228	245 x 248	245 x 248	245 x 298	245 x 298
Wandstärke in mm (ca.)	28	28	28	28	28	28
Firsthöhe in cm (ca.)	224	224	224	224	224	224
Seitenwandhöhe in cm (ca.)	218	218	218	218	218	218
Farbe	Anthrazit, Weiß		Weiß, Anthrazit		Anthrazit, Weiß	
Inkl. Aufbauservice	ja	nein	ja	nein	ja	nein
Art.-Nr.	1053031	1032048	1053032	1032052	1052751	1032056
Preis	€ 2499.-	€ 1899.-	€ 2499.-	€ 1899.-	€ 2599.-	€ 1999.-

2| KH 28-063/064/066/067/069/070 mit Anbau

Schaffen Sie besonders viel Stauraum mit diesem modernen Aufbauhaus inkl. praktischem Anbau. Hierbei können Sie aus verschiedenen Varianten wählen, die Sie der Artikeltabelle entnehmen können. Eine Dacheindeckung ist im Lieferumfang nicht enthalten.



Gartenhaus	Grundfläche in m ² (ca.)	Außenmaß B x T in cm (ca.)	Aufstellmaß B x T in cm (ca.)	Wandstärke in mm (ca.)	Farbe	Inkl. Aufbauservice	Offener Anbau	Anbau m. Rückwand	Anbau m. Rück- u. Seitenwand
„KH 28-063 + Anbau“	9,66	460 x 210	475 x 228	28	Anthrazit, Weiß	ja	1053033	1053034	1052904
						nein	1032049	1032050	1032051
„KH 28-064 + Anbau“	9,66	460 x 210	475 x 228	28	Weiß, Anthrazit	ja	1052754	1052753	1052752
						nein	1032053	1032054	1032055
„KH 28-066 + Anbau“	10,58	460 x 230	475 x 248	28	Anthrazit, Weiß	ja	1052749	1052748	1052747
						nein	1032057	1032058	1032059
„KH 28-067 + Anbau“	10,58	460 x 230	475 x 248	28	Weiß, Anthrazit	ja	1052746	1052745	1052915
						nein	1032061	1032062	1032063
„KH 28-069 + Anbau“	12,88	460 x 280	475 x 298	28	Anthrazit, Weiß	ja	1052918	1052919	1052920
						nein	1032065	1032066	1032067
„KH 28-070 + Anbau“	12,88	460 x 280	475 x 298	28	Weiß, Anthrazit	ja	1052921	1052922	1052923
						nein	1032069	1032070	1032071

Noch mehr Gartenhäuser finden Sie online auf werkerswelt.de

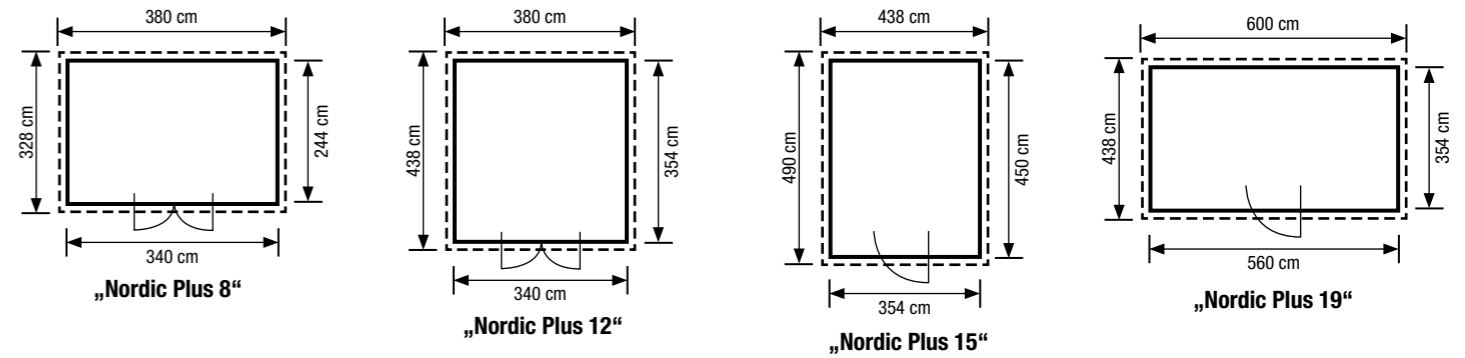
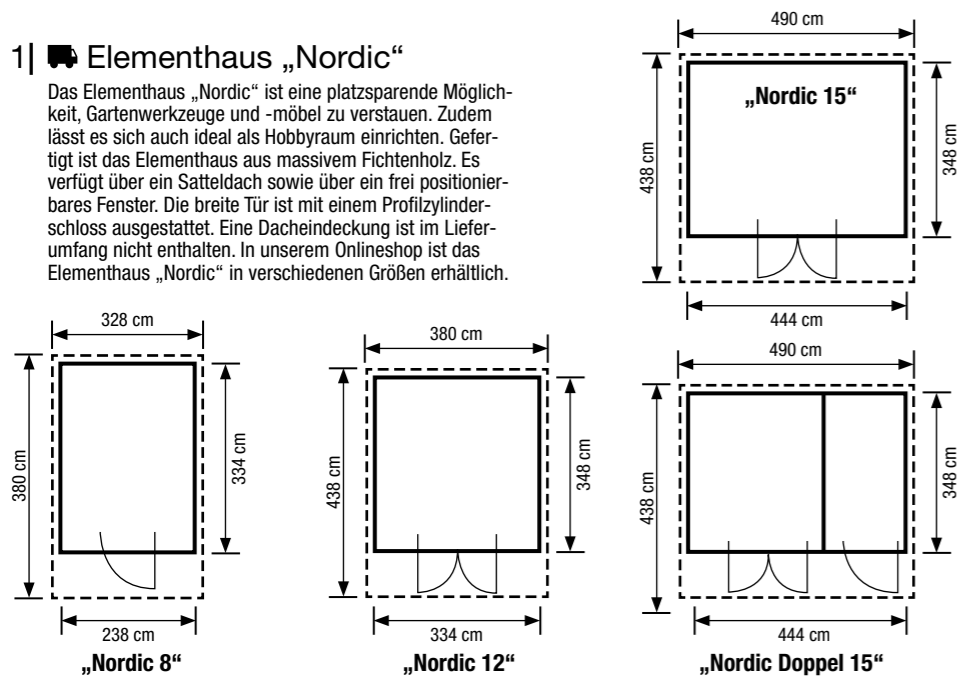


2| Elementhaus „Nordic Plus“
Das Elementhaus „Nordic Plus“ eignet sich ideal zur Unterbringung von Geräten, Werkzeugen oder Gartenmöbeln. Auch für verschiedene Hobbyaktivitäten ist ausreichend Platz vorhanden. Mehrere Fenster lassen zusammen mit der doppelt verglasten Tür viel Licht hinein und isolieren den Innenraum. Das Haus wurde aus natürlichem Fichtenholz gefertigt und ist in unterschiedlichen Größen erhältlich. Eine Dacheindeckung ist im Lieferumfang nicht enthalten.



1| Elementhaus „Nordic“

Das Elementhaus „Nordic“ ist eine platzsparende Möglichkeit, Gartenwerkzeuge und -möbel zu verstauen. Zudem lässt es sich auch ideal als Hobbyraum einrichten. Gefertigt ist das Elementhaus aus massivem Fichtenholz. Es verfügt über ein Satteldach sowie über ein frei positionierbares Fenster. Die breite Tür ist mit einem Profilzylinder Schloss ausgestattet. Eine Dacheindeckung ist im Lieferumfang nicht enthalten. In unserem Onlineshop ist das Elementhaus „Nordic“ in verschiedenen Größen erhältlich.



Gartenhaus	„Nordic 8“	„Nordic 12“	„Nordic 15“	„Nordic Doppel 15“
Grundfläche in m ² (ca.)	7,95	11,62	15,45	15,45
Außenmaß B x T in cm (ca.)	238 x 334	334 x 348	444 x 348	444 x 348
Aufstellmaß B x T in cm (ca.)	328 x 380	380 x 438	490 x 438	490 x 438
Wandstärke in mm (ca.)	89	89	89	122
Material, Holzart	Holz, Fichte	Holz, Fichte	Holz, Fichte	Holz, Fichte
Firsthöhe in cm (ca.)	266	266	266	266
Seitenwandhöhe in cm (ca.)	210	210	210	210
Türvariante	Einzeltür	Doppeltür	Doppeltür	Einzel- und Doppeltür
Fenster	2 Stück	1 Stück	2 Stück	3 Stück
Farbe	Natur	Natur	Natur	Natur
Artikelnummer	1060290	1060289	1060291	1060292
Preis	€ 2199,-	€ 2799,-	€ 2999,-	€ 3399,-

Gartenhaus	„Nordic Plus 8“	„Nordic Plus 12“	„Nordic Plus 15“	„Nordic Plus 15“	„Nordic Plus 19“	„Nordic Plus 19“
Grundfläche in m ² (ca.)	8,3	12	15,9	15,9	19,8	19,8
Außenmaß B x T in cm (ca.)	340 x 244	340 x 354	354 x 450	354 x 450	560 x 354	560 x 354
Aufstellmaß B x T in cm (ca.)	380 x 328	380 x 438	438 x 490	438 x 490	600 x 438	600 x 438
Wandstärke in mm (ca.)	122	122	122	122	122	122
Material, Holzart	Holz, Fichte	Holz, Fichte	Holz, Fichte	Holz, Fichte	Holz, Fichte	Holz, Fichte
Firsthöhe in cm (ca.)	266	266	266	266	266	266
Seitenwandhöhe in cm (ca.)	210	210	210	210	210	210
Türvariante	Einzeltür	Doppeltür	Einzeltür	Doppeltür	Einzeltür	Doppeltür
Fenster/Glaspaneele	1 Stück	2 Stück	2 Stück/1 Stück	2 Stück/1 Stück	3 Stück/2 Stück	3 Stück/2 Stück
Farbe	Natur	Natur	Natur	Natur	Natur	Natur
Artikelnummer	1114997	1114998	1060229	1114983	1060293	1115001
Preis	€ 3799,-	€ 3699,-	€ 4199,-	€ 4199,-	€ 4399,-	€ 4999,-

Ein wesentlicher Vorteil der **modularen Bauweise des „Nordic“** liegt darin, dass die einzelnen Elemente nahezu beliebig zusammengesetzt werden können. Somit können Tür(en), Fenster und ggf. Glaspaneele sowohl an der kurzen als auch an der langen Hausseite platziert werden.

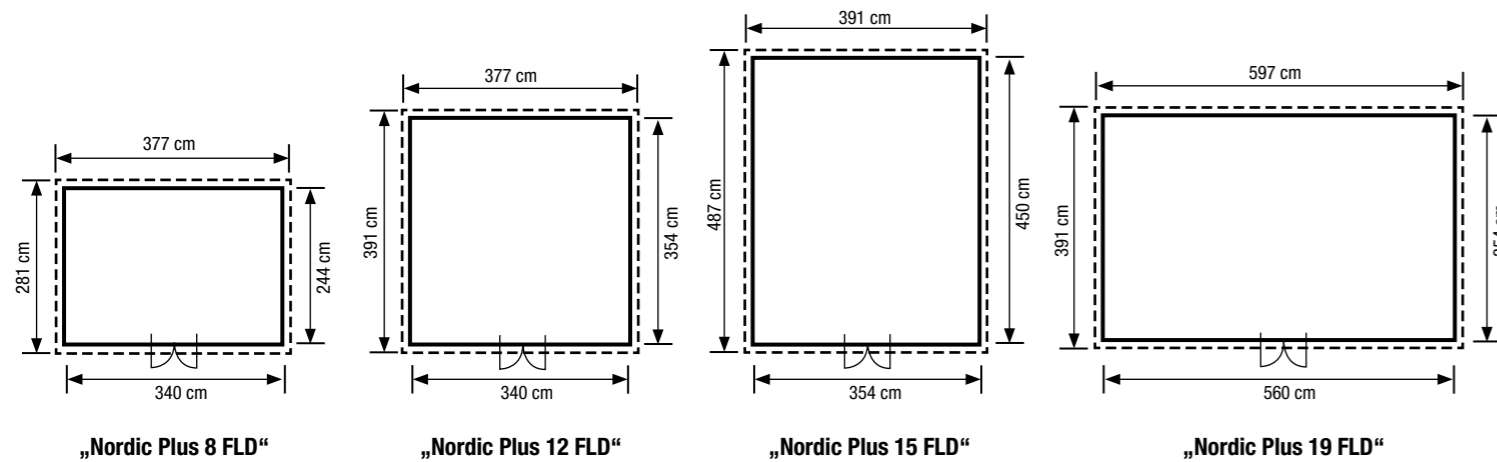




1| Elementhaus „Nordic Plus FLD“

Verstauen Sie Ihre Gartengeräte und -möbel in dem Elementhaus „Nordic Plus FLD“ oder nutzen Sie es als Hobbyraum. Es ist aus robustem, naturbelassenem Fichtenholz gefertigt. Die Tür ist mit einem Profilzylinderschloss ausgestattet und durch die Fenster

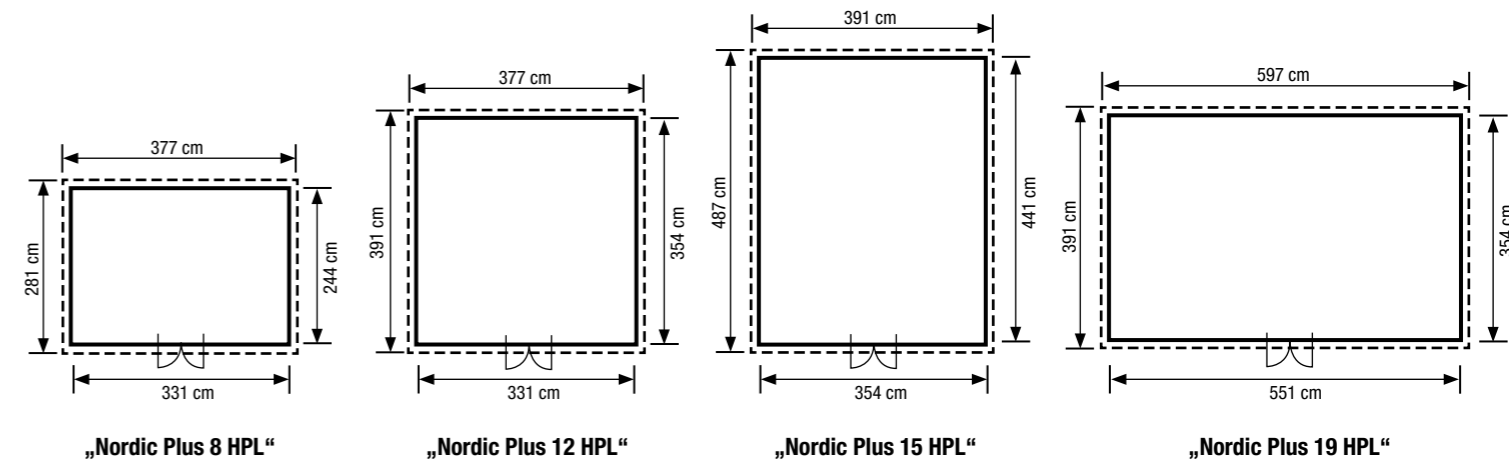
gelangt viel Tageslicht in den Innenraum. Der passende Fußboden sowie das nötige Montagematerial sind bereits im Lieferumfang enthalten. Eine Dacheindeckung ist nicht im Lieferumfang enthalten.



2| Elementhaus „Nordic Plus HPL“

Das Elementhaus „Nordic Plus HPL“ ist der ideale Aufbewahrungsort für Ihre Werkzeuge und Gartenmöbel. Auch als Hobbyraum können Sie es optimal nutzen. Die Tür ist verglast und mit einem Profilzylinderschloss ausgestattet. Durch zusätzliche Echtglas-

fenster gelangt viel Tageslicht in den Raum. Gefertigt ist das Elementhaus „Nordic Plus HPL“ aus robustem HPL und Fichtenholz. Eine Dacheindeckung ist nicht im Lieferumfang enthalten.



Gartenhaus	„Nordic Plus 8 FLD“	„Nordic Plus 12 FLD“	„Nordic Plus 15 FLD“	„Nordic Plus 15 FLD“	„Nordic Plus 19 FLD“	„Nordic Plus 19 FLD“
Grundfläche in m ² (ca.)	8,3	12	15,9	15,9	19,8	19,8
Außenmaß B x T in cm (ca.)	340 x 244	340 x 354	354 x 450	354 x 450	560 x 354	560 x 354
Aufstellmaß B x T in cm (ca.)	377 x 281	377 x 391	391 x 487	391 x 487	597 x 391	597 x 391
Wandstärke in mm (ca.)	122	122	122	122	122	122
Material, Holzart	Holz, Fichte	Holz, Fichte	Holz, Fichte	Holz, Fichte	Holz, Fichte	Holz, Fichte
Firsthöhe in cm (ca.)	240	240	240	240	240	240
Seitenwandhöhe in cm (ca.)	210	210	210	210	210	210
Türvariante	Einzeltür	Doppeltür	Einzeltür	Doppeltür	Einzeltür	Doppeltür
Fenster/Glaspaneele	1 Stück	2 Stück	2 Stück/1 Stück	2 Stück/1 Stück	3 Stück/2 Stück	3 Stück/2 Stück
Farbe	Natur	Natur	Natur	Natur	Natur	Natur
Artikelnummer	1115000	1114982	1114987	1114981	1114985	1114989
Preis	€ 2299,-	€ 2999,-	€ 3499,-	€ 3499,-	€ 3999,-	€ 3999,-

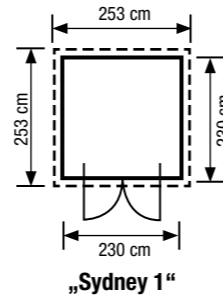
Gartenhaus	„Nordic Plus 8 HPL“	„Nordic Plus 12 HPL“	„Nordic Plus 15 HPL“	„Nordic Plus 15 HPL“	„Nordic Plus 19 HPL“	„Nordic Plus 19 HPL“
Grundfläche in m ² (ca.)	8,08	11,7	15,6	15,6	19,5	19,5
Außenmaß B x T in cm (ca.)	331 x 244	331 x 354	354 x 441	354 x 441	551 x 354	551 x 354
Aufstellmaß B x T in cm (ca.)	377 x 281	377 x 391	391 x 487	391 x 487	597 x 391	597 x 391
Wandstärke in mm (ca.)	118	118	118	118	118	118
Material	HPL, Fichtenholz	HPL, Fichtenholz	HPL, Fichtenholz	HPL, Fichtenholz	HPL, Fichtenholz	HPL, Fichtenholz
Firsthöhe in cm (ca.)	240	240	240	240	240	240
Seitenwandhöhe in cm (ca.)	210	210	210	210	210	210
Türvariante	Einzeltür	Doppeltür	Einzeltür	Doppeltür	Einzeltür	Doppeltür
Fenster/Glaspaneele	1 Stück	2 Stück	2 Stück/1 Stück	2 Stück/1 Stück	3 Stück/2 Stück	3 Stück/2 Stück
Farbe	Anthrazit	Anthrazit	Anthrazit	Anthrazit	Anthrazit	Anthrazit
Artikelnummer	1114996	1114999	1114984	1114988	1115002	1114986
Preis	€ 3799,-	€ 4799,-	€ 5399,-	€ 5399,-	€ 6299,-	€ 6299,-

Noch mehr Auswahl finden Sie online auf werkerswelt.de



1| **Gartenhaus „Sydney“**

Das Blockbohlenhaus „Sydney“ ist ein modernes Pultdachhaus. Es verfügt in der Variante „Sydney 1“ über eine halbhoch verglaste Tür mit Sprossen. In der Variante „Sydney 2“ ist die Tür vollverglast. Ein Fußboden und eine Dacheindeckung sind im Lieferumfang nicht enthalten.



Weitere Ausführungen auf werkerswelt.de

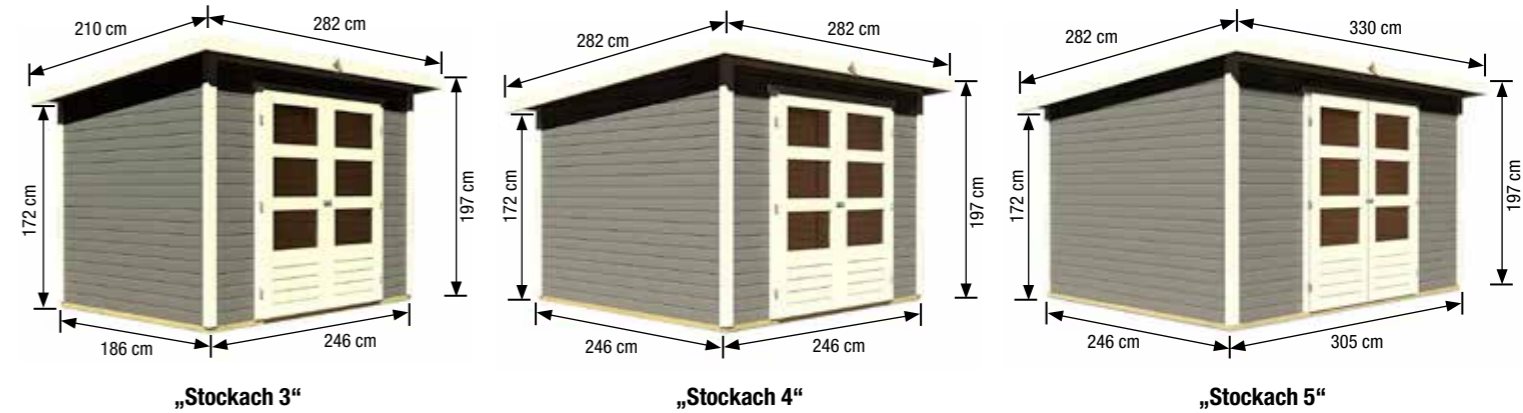
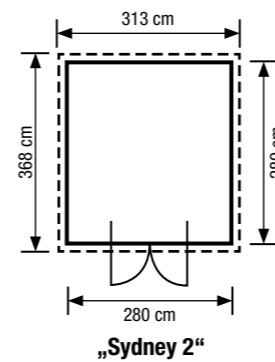


2| **Gartenhaus „Stockach“**

Das große Gartenhaus „Stockach“ eignet sich hervorragend als Lagerraum oder als Hobbyraum. Es wird aus Fichtenholz gefertigt und per Steck-Schraub-System montiert. Die großzügige Doppelflügeltür mit insgesamt 6 Lichtausschnitten aus Kunstglas und Sicherheitsüberfalle erlaubt es, auch sperrige Objekte mühelos in das Haus zu tragen. Das passende Montagematerial und die entsprechende Anleitung sind bereits im Lieferumfang enthalten. Eine Dacheindeckung ist im Lieferumfang nicht enthalten.



Weitere Artikeldetails online auf werkerswelt.de



Gartenhaus	Grundfläche in m ² (ca.)	Außenmaß B x T in cm (ca.)	Aufstellmaß B x T in cm (ca.)	Wandstärke in mm (ca.)	Material, Holzart	Firsthöhe in cm (ca.)	Seitenwandhöhe in cm (ca.)	Farbe	Art.-Nr.	Preis
„Sydney 1“	5,29	230 x 230	253 x 253	28	Nadelholz	218	189	Natur	1027772	€ 749,-
„Sydney 2“	7,84	280 x 280	313 x 368	34	Nadelholz	230	212	Natur	1027774	€ 1149,-

Gartenhaus	„Stockach 3“		„Stockach 4“		„Stockach 5“	
Grundfläche in m ² (ca.)	4,58		6,05		7,5	
Außenmaß B x T in cm (ca.)	246 x 186		246 x 246		305 x 246	
Aufstellmaß B x T in cm (ca.)	282 x 210		282 x 282		330 x 282	
Wandstärke in mm (ca.)	19		19		19	
Material, Holzart	Holz, Fichte		Holz, Fichte		Holz, Fichte	
Firsthöhe in cm (ca.)	197		197		197	
Seitenwandhöhe in cm (ca.)	172		172		172	
Farbe	Naturbelassen	Terragrau	Naturbelassen	Terragrau	Naturbelassen	Terragrau
Artikelnummer	1033933	1033934	1033935	1033936	1033937	1033983
Preis	€ 699,-	€ 799,-	€ 749,-	€ 899,-	€ 799,-	€ 999,-
KOMPLETTSET	„Stockach 3“		„Stockach 4“		„Stockach 5“	
Gartenhaus mit Fußboden	„Stockach 3“		„Stockach 4“		„Stockach 5“	
Artikelnummer	1086662	1086663	1086664	1086665	1086666	1086667
Preis	€ 799,-	€ 999,-	€ 899,-	€ 1099,-	€ 999,-	€ 1199,-

Nicht das Passende dabei? Mehr Gartenhäuser auf werkerswelt.de

Mr. GARDENER

Inkl. Doppeltür mit Echtglas-Lichtausschnitten
Inkl. Fußboden

KOMPLETTSET

Ab **999,-** Ab **1319,-**

Blockbohlenhaus „Malta 3“ mit Anbau, 290 x 292 cm, Carbondrau/Weiß

28 mm Wandstärke
319 cm Aufstellmaß
802 cm Grundfläche

Mr. GARDENER

Inkl. Doppeltür mit Echtglas-Lichtausschnitten
Inkl. Fußboden

KOMPLETTSET

Ab **999,-** Ab **1319,-**

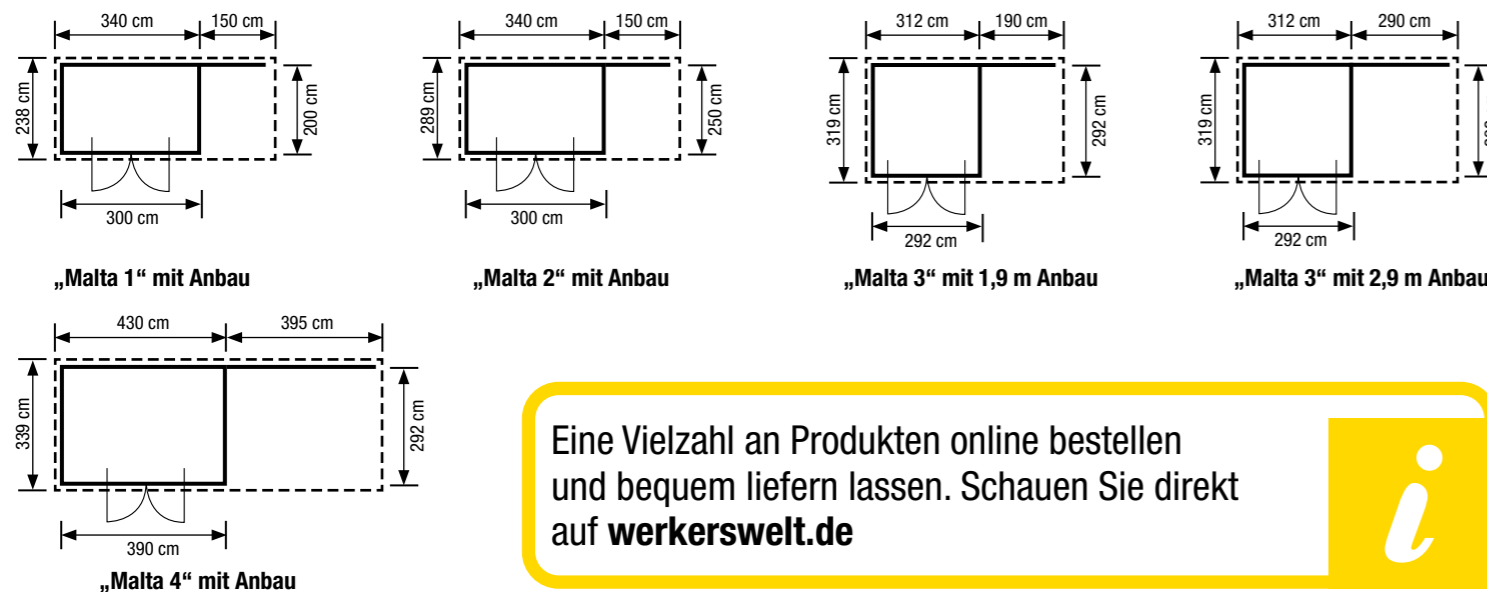
Blockbohlenhaus „Malta 4“ mit Anbau, Natur

28 mm Wandstärke
339 cm Aufstellmaß
825 cm Grundfläche

1| Blockbohlenhaus „Malta“

Werkzeuge, Gartenmöbel oder Fahrräder lassen sich in dem Blockbohlenhaus „Malta“ von der Marke Mr. GARDENER wettergeschützt verstauen. Es besteht aus naturbelassenem Fichtenholz und ist mit einem passenden Fußboden sowie einem Pultdach ausgestattet. Die breite Doppeltür verfügt über Lichtausschnitte aus Echtglas sowie ein hochwertiges Profilzylinderschloss. Eine Dacheindeckung ist im Lieferumfang nicht enthalten.

Zubehör:
Dachpappe in Schwarz zur Ersteindeckung, ca. 10 m x 1 m 1034188 € 44,99
Dachpappe in Schwarz zur Ersteindeckung, ca. 15 m x 1 m 1034190 € 54,99



Eine Vielzahl an Produkten online bestellen und bequem liefern lassen. Schauen Sie direkt auf werkerswelt.de



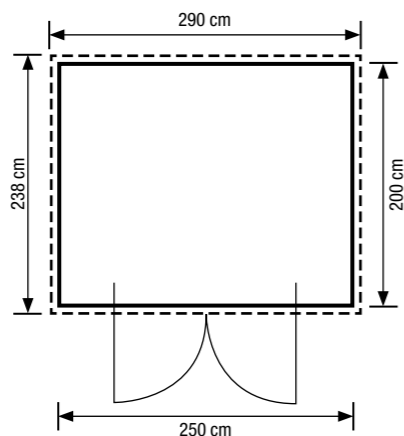
Weiterführende Informationen und Detailfotos auf werkerswelt.de

Gartenhaus	„Malta 1“		„Malta 2“		„Malta 3“		„Malta 4“	
Grundfläche in m ² (ca.)	6		7,5		8,53		11,39	
Außenmaß B x T in cm (ca.)	300 x 200		300 x 250		292 x 292		390 x 292	
Aufstellmaß B x T in cm (ca.)	340 x 238		340 x 289		312 x 319		430 x 339	
Wandstärke in mm (ca.)	28		28		28		28	
Material, Holzart	Holz, Fichte		Holz, Fichte		Holz, Fichte		Holz, Fichte	
Firsthöhe in cm (ca.)	217		217		217		217	
Seitenwandhöhe in cm (ca.)	188		188		188		188	
Farbe	Art.-Nr.	Preis	Art.-Nr.	Preis	Art.-Nr.	Preis	Art.-Nr.	Preis
Natur	1027749	€ 999,-	1027754	€ 1099,-	1027755	€ 1199,-	1027756	€ 1499,-
Carbondrau, Weiß	1060361	€ 1649,-	1060294	€ 1799,-	1031489	€ 1899,-	1060253	€ 2599,-
Lichtgrau, Weiß	1060362	€ 1649,-	1060250	€ 1799,-	1060257	€ 1999,-	1060254	€ 2599,-
Taubenblau, Weiß	1060363	€ 1649,-	1060251	€ 1799,-	1060258	€ 1999,-	1060255	€ 2599,-
Eiche, Weiß	1060364	€ 1649,-	1060252	€ 1799,-	1060259	€ 1999,-	1060256	€ 2599,-
KOMPLETTSET	„Malta 1“, 150 x 200		„Malta 2“, 150 x 250		„Malta 3“, 190 x 292		„Malta 3“, 290 x 292	
Gartenhaus mit Anbau	Art.-Nr.	Preis	Art.-Nr.	Preis	Art.-Nr.	Preis	Art.-Nr.	Preis
Natur	1114830	€ 1319,-	1114835	€ 1449,-	1086865	€ 1579,-	1086870	€ 1799,-
Carbondrau, Weiß	1114833	€ 2199,-	1114838	€ 2399,-	1086866	€ 2549,-	1086871	€ 2749,-
Lichtgrau, Weiß	1114832	€ 2199,-	1114837	€ 2399,-	1086867	€ 2649,-	1086872	€ 2849,-
Taubenblau, Weiß	1114831	€ 2199,-	1114836	€ 2399,-	1086868	€ 2649,-	1086915	€ 2849,-
Eiche, Weiß	1114834	€ 2199,-	1114839	€ 2399,-	1086869	€ 2649,-	1086916	€ 2849,-
	Art.-Nr.	Preis	Art.-Nr.	Preis	Art.-Nr.	Preis	Art.-Nr.	Preis
	1086917	€ 2299,-	1086918	€ 3699,-	1086919	€ 3699,-	1086920	€ 3699,-

Weitere Angebote finden Sie auf werkerswelt.de



1| **Pultdachhaus „Grenada“**
 Das Mr.GARDENER Pultdachhaus „Grenada“ verfügt über eine Firsthöhe von ca. 211 cm, eine Seitenwandhöhe von ca. 188 cm und eine Wandstärke von ca. 28 mm. Die Doppeltür ist mit einem sicheren Profilzylinderschloss ausgestattet, das Ihre Wertsachen optimal schützt. Auch eine Nutzung als Hobby- oder Freizeitraum ist möglich. Das Haus ist aus unbehandeltem Fichtenholz gefertigt. Die Doppeltür ist mit Lichtausschnitten aus Echtglas ausgestattet. Der Fußboden sowie ein Zubehörset sind im Lieferumfang enthalten. Eine Dacheindeckung ist im Lieferumfang nicht enthalten.



Weitere Artikeldetails online auf werkerswelt.de

Gartenhaus	Grundfläche in m ² (ca.)	Außenmaß B x T in cm (ca.)	Aufstellmaß B x T in cm (ca.)	Natur	Carbongrau, Weiß	Lichtgrau, Weiß	Taubenblau, Weiß	Eiche, Weiß
„Grenada“	5	250 x 200	290 x 238	1031499 € 849.-	1060337 € 1449.-	1060338 € 1449.-	1060339 € 1449.-	1060340 € 1449.-

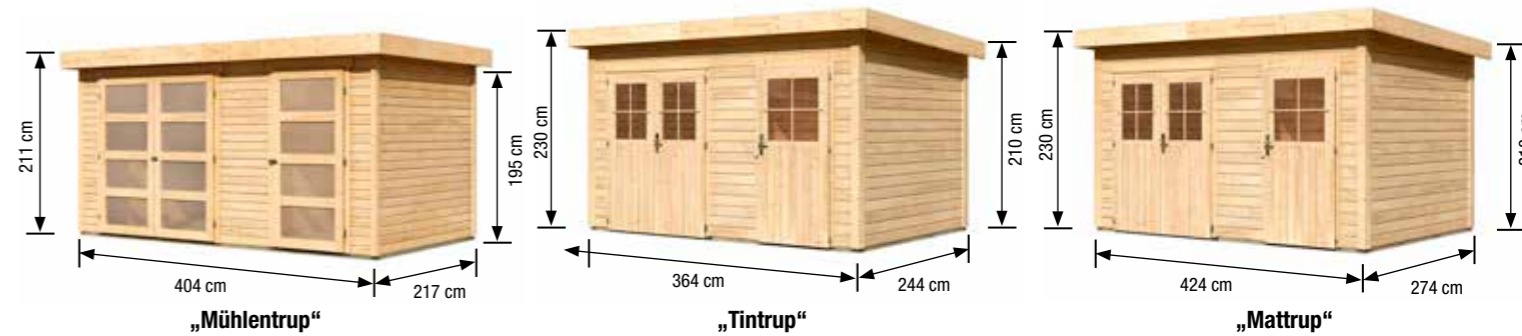


2| **Gartenhäuser „Mühlentrup“, „Tintrup“ und „Mattrup“**

Diese Gartenhäuser sind genau das Richtige für Gartenfreunde, die viel Platz mögen. Es gibt zwei separate Bereiche, die unterschiedlich genutzt werden

können und durch eine Einzel- bzw. eine Doppeltür begehbar sind. Durch das praktische Steck- und Schraubsystem lassen sie sich einfach aufbauen.

Eine Dacheindeckung ist im Lieferumfang nicht enthalten.



Gartenhaus	„Mühlentrup“		„Tintrup“		„Mattrup“	
Grundfläche in m ² (ca.)	8,77		8,88		11,62	
Außenmaß B x T in cm (ca.)	404 x 217		364 x 244		424 x 274	
Aufstellmaß B x T in cm (ca.)	428 x 238		396 x 273		456 x 303	
Wandstärke in mm (ca.)	19		28		28	
Material, Holzart	Holz, Fichte		Holz, Fichte		Holz, Fichte	
Firsthöhe in cm (ca.)	211		230		230	
Seitenwandhöhe in cm (ca.)	195		210		210	
Farbe	Natur	Terragrau	Natur	Terragrau	Natur	Terragrau
Artikelnummer	1033911	1033912	1033914	1033915	1033938	1033939
Preis	€ 1299.-	€ 1499.-	€ 1699.-	€ 1999.-	€ 1899.-	€ 2199.-
KOMPLETTSET	„Mühlentrup“		„Tintrup“		„Mattrup“	
Gartenhaus mit Fußboden	„Mühlentrup“		„Tintrup“		„Mattrup“	
Artikelnummer	1086650	1086651	1086652	1086653	1086654	1086655
Preis	€ 1499.-	€ 1799.-	€ 1899.-	€ 2299.-	€ 2199.-	€ 2499.-

Eine Vielzahl an Produkten online bestellen und bequem liefern lassen. Schauen Sie direkt auf werkerswelt.de



28 mm
Wandstärke

310 cm
340 cm
Aufstellmaß

300 cm
250 cm
Grundfläche

Unterstand „Ole“

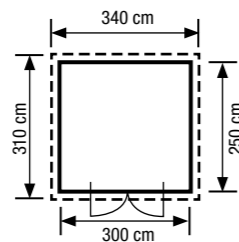
1399,-

1| Unterstand „Ole“

Mit dem Unterstand „Ole“ aus dem Qualitätshaus SKAN HOLZ können Sie Ihren Aufenthalt im Freien verlängern. Er besteht aus 28-mm-Blockbohlen aus nordischem Fichtenholz, die eine Einfachnut und stumpfe Eckverbindungen aufweisen. Der Aufbau geht dank des mitgelieferten Montagematerials samt Anleitung schnell und einfach von der Hand und eine Lage Dachpappe zur Ersteindeckung ist bereits im Lieferumfang enthalten.

1006386

€ 1399,-



Detailbilder
finden Sie auf
werkerswelt.de



Unterstand	Grundfläche in m ² (ca.)	Außenmaß B x T in cm (ca.)	Aufstellmaß B x T in cm (ca.)	Material, Holzart	Firsthöhe in cm (ca.)	Seitenwandhöhe in cm (ca.)	Farbe	Material Dach	Art.-Nr.	Preis
„Ole“	7,5	300 x 250	340 x 310	Holz, nordische Fichte	250	190	Natur	Dachschalung mit Aluminiumkante	1006386	€ 1399,-



28 mm
Wandstärke

334 cm
319 cm
Aufstellmaß

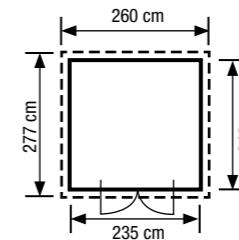
300 cm
295 cm
Grundfläche

Gartenhaus „219 Gr. 3 wekaLine“

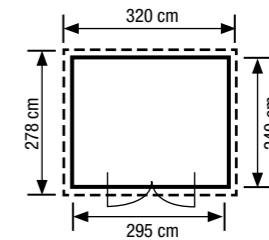
Ab 1399,-

2| Gartenhaus „219 wekaLine“

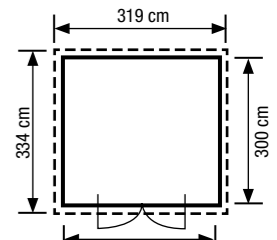
Das aus naturbelassenem Fichtenholz gefertigte Gartenhaus „219 wekaLine“, überzeugt durch eine Wandstärke von ca. 28 mm, eine Seitenwandhöhe von ca. 1,91 m und eine Firsthöhe von ca. 2,18 m. Durch die breite Doppelflügeltür, die mit hellen Lichtauschnitten versehen ist, lassen sich auch sperrige Gartenutensilien problemlos ein- und auslagern. Eine Dacheindeckung ist im Lieferumfang nicht enthalten.



„219 Gr. 1 wekaLine“



„219 Gr. 2 wekaLine“



„219 Gr. 3 wekaLine“

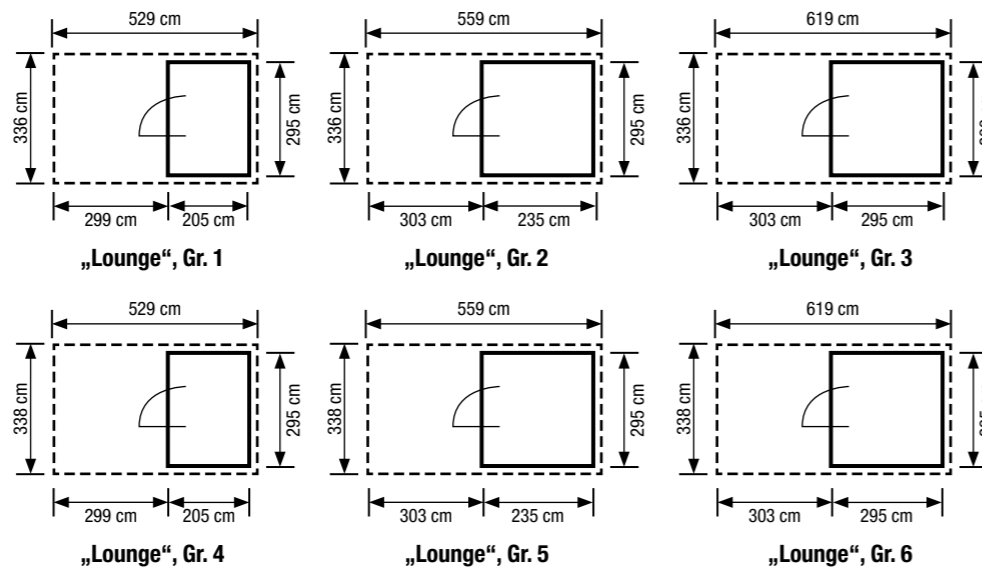
Gartenhaus	Grundfläche in m ² (ca.)	Außenmaß B x T in cm (ca.)	Aufstellmaß B x T in cm (ca.)	Art.-Nr.	Preis
„219 Gr. 1 wekaLine“	5,64	235 x 240	260 x 277	1058222	€ 1399,-
„219 Gr. 2 wekaLine“	7,08	295 x 240	320 x 278	1058224	€ 1629,-
„219 Gr. 3 wekaLine“	8,85	295 x 300	319 x 334	1058226	€ 1849,-

Finden Sie die ganze Artikelvielfalt online auf werkerswelt.de



1| Gartenhaus „Lounge“ mit Anbau

Bringen Sie Stil in Ihren Garten mit dem Gartenhaus „Lounge“. Das naturbelassene Fichtenholz sieht einladend aus und bietet Ihnen mit einer Seitenwandhöhe von ca. 207 cm und einer Firsthöhe von ca. 223 cm genügend Platz, um Gäste zu empfangen. Im Außenbereich haben Sie eine große Fläche, um Lounge-Möbel geschützt aufzustellen. Der Vorbau schützt Sie an heißen Tagen vor der Sonne und an weniger schönen Tagen vor dem Regen. Eine Dacheindeckung ist im Lieferumfang nicht enthalten.



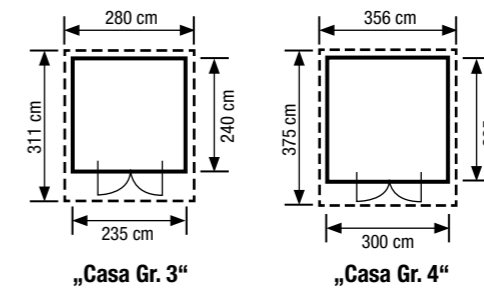
Detailbilder finden Sie auf werkerswelt.de

Gartenhaus	„Lounge“ mit Anbau, Gr. 1	„Lounge“ mit Anbau, Gr. 2	„Lounge“ mit Anbau, Gr. 3	„Lounge“ mit Anbau, Gr. 4	„Lounge“ mit Anbau, Gr. 5	„Lounge“ mit Anbau, Gr. 6
Grundfläche in m ² (ca.)	6,05	6,93	8,82	6,05	6,93	8,7
Außenmaß B x T in cm (ca.)	504 x 295	538 x 295	598 x 299	504 x 295	538 x 295	598 x 295
Aufstellmaß B x T in cm (ca.)	529 x 336	559 x 336	619 x 336	529 x 338	559 x 338	619 x 338
Wandstärke in mm (ca.)	21	21	21	38	38	38
Artikelnummer	1058431	1059915	1058432	1059930	1059923	1059927
Preis	€ 1599,-	€ 1799,-	€ 2299,-	€ 1999,-	€ 2299,-	€ 2699,-



2| Gartenhaus „Casa“

Das Gartenhaus „Casa“ ist aus lasiertem nordischen Fichtenholz gefertigt und bietet mit seiner Seitenwandhöhe von ca. 215 cm und Firsthöhe von ca. 224 cm reichlich Stauraum. Die breite Doppelflügeltür ermöglicht zudem unkompliziertes Ein- und Auslagern sperriger Gartenutensilien. Die Wandstärke beträgt ca. 28 mm und das Haus ist mit einem modernen Flachdach ausgestattet. Eine Dacheindeckung ist im Lieferumfang nicht enthalten.



Weiterführende Informationen und Detailfotos auf werkerswelt.de

Gartenhaus	Grundfläche in m ² (ca.)	Außenmaß B x T in cm (ca.)	Aufstellmaß B x T in cm (ca.)	Farbe	Artikelnummer	Preis
„Casa Gr. 3“	5,64	235 x 240	280 x 311	Grau, Weiß	1058462	€ 2199,-
„Casa Gr. 3“	5,64	235 x 240	280 x 311	Anthrazit, Weiß	1058461	€ 2199,-
„Casa Gr. 4“	8,85	300 x 295	356 x 375	Grau, Weiß	1058468	€ 2499,-
„Casa Gr. 4“	8,85	300 x 295	356 x 375	Anthrazit, Weiß	1058467	€ 2499,-

Noch mehr Auswahl finden Sie online auf werkerswelt.de



Wahlweise mit oder ohne Anbau erhältlich
Mit breiter Doppelflügeltür



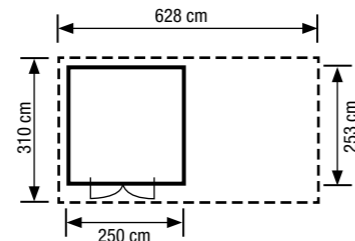
40 mm Wandstärke
630 cm Aufstellmaß
590 cm Grundfläche

Ab 1119,-

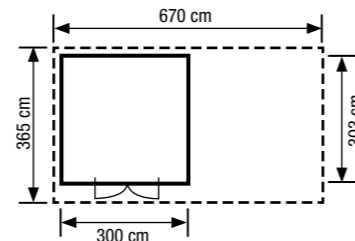
Blockbohlenhaus „Schönheim 1,5“ mit Anbau, Rück- und Seitenwand

1| Blockbohlenhaus „Schönheim“

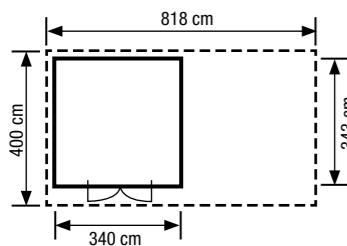
Das Blockbohlenhaus „Schönheim“ der Marke Mr.GARDENER bietet mit einer Seitenwandhöhe von ca. 190 cm und einer Firsthöhe von ca. 211 cm genügend Raum zur Entspannung oder auch zur Unterbringung größerer Gartenmöbel und -geräte. Es ist aus robustem, farblich lasiertem Fichtenholz mit einer Wandstärke von ca. 40 mm gefertigt, mit einer Doppeltür ausgestattet und durch ein Profilylinderschloss gesichert. Dieses Gartenhaus wird ohne Fußboden und Dacheindeckung geliefert.



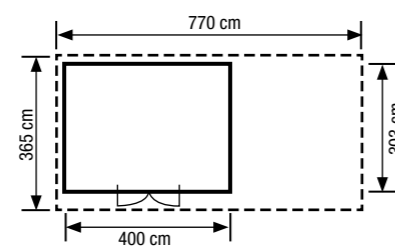
„Schönheim 0,5“ mit Anbau



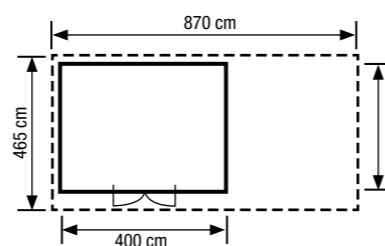
„Schönheim 1“ mit Anbau



„Schönheim 1,5“ mit Anbau



„Schönheim 2“ mit Anbau



„Schönheim 3“ mit Anbau

	Grundfläche in m ² (ca.)	Außenmaß B x T in cm (ca.)	Anbau Außenmaß B x T in cm (ca.)	Naturbelassen	Anbau	Seitenwand 28 mm für Anbau	Rückwand 28 mm für Anbau
„Schönheim 0,5“	6,33	250 x 253	290 x 253	1113825 € 1199,-	1113826 € 499,-	1113828 € 219,-	1113827 € 249,-
„Schönheim 1“	9,09	300 x 303	290 x 303	1031887 € 1599,-	1031889 € 499,-	1031891 € 249,-	1031890 € 249,-
„Schönheim 1,5“	11,66	340 x 343	390 x 343	1113829 € 1699,-	1113830 € 749,-	1113832 € 249,-	1113831 € 349,-
„Schönheim 2“	12,12	400 x 303	290 x 303	1031888 € 1899,-	1031889 € 499,-	1031891 € 249,-	1031890 € 249,-
„Schönheim 3“	16,12	400 x 403	390 x 403	1031892 € 2199,-	1031895 € 849,-	1031899 € 299,-	1031896 € 299,-



Mit Einzel- und Doppelflügeltür
Zwei separate Räume
Inkl. Fußboden



28 mm Wandstärke
471 cm Aufstellmaß
427 cm Grundfläche

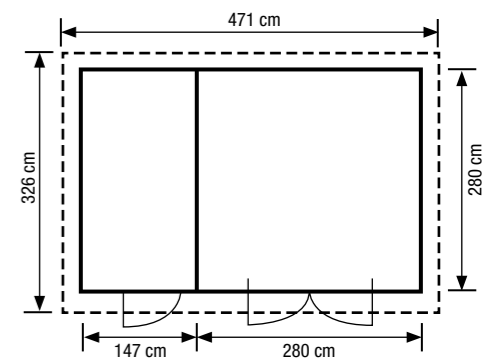
1899,-

Blockbohlenhaus „Belfi“

2| Blockbohlenhaus „Belfi“

Das Blockbohlenhaus „Belfi“ der Marke Mr.GARDENER bietet Ihnen zwei Räume und ausgiebig Platz für Ihre Gartenmöbel, Gartengeräte oder als Hobbyraum. Es besitzt eine Grundfläche von knapp 12 m² und ist aus naturbelassenem Fichtenholz gefertigt. Der kleinere Raum wird durch eine Einzeltür betreten, während der größere Raum eine praktische Doppeltür besitzt. Die Türen sind mit Echtglas-Lichtausschnitten ausgestattet und der passende Fußboden ist ebenfalls im Lieferumfang enthalten. Eine entsprechende Dacheindeckung ist separat erhältlich.
1027760 € 1899,-

Zubehör:
Dachpappe in Schwarz zur Ersteindeckung, ca. 10 m x 1 m 1034188 € 44,99
Dachpappe in Schwarz zur Ersteindeckung, ca. 15 m x 1 m 1034190 € 54,99



Gartenhaus	Grundfläche in m ² (ca.)	Außenmaß B x T in cm (ca.)	Aufstellmaß B x T in cm (ca.)	Wandstärke in mm (ca.)	Material, Holzart	Firsthöhe in cm (ca.)	Seitenwandhöhe in cm (ca.)	Farbe	Art.-Nr.	Preis
„Belfi“	11,96	427 x 280	471 x 326	28	Holz, Fichte	231	228	Natur	1027760	€ 1899,-

Eine Vielzahl an Produkten online bestellen und bequem liefern lassen. Schauen Sie direkt auf werkerswelt.de



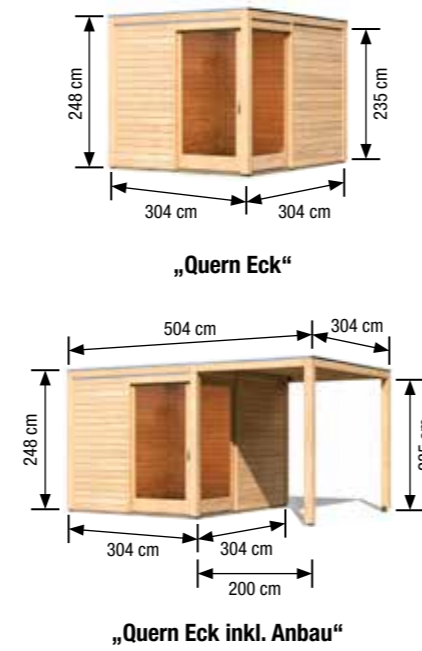
Weitere Angebote auf werkerswelt.de



1| Gartenhaus „Quern Eck“

Das Gartenhaus „Quern Eck“ wird aus nordischer Fichte im Steck-/Schraubsystem gefertigt und gewährleistet somit einen einfachen Aufbau und eine stabile Konstruktion. Das Flachdach besteht aus Massivholz, sodass das Gartenhaus gegen von oben kommende Witterungsein-

flüsse geschützt ist. Bodenbalken sorgen für effizienten Schutz von unten. Durch die Kesseldruckimprägnierung der Bodenbalken sind diese vor Witterungseinflüssen und Pilzen geschützt. Die Schiebetür sorgt mit ihren großzügigen Abmessungen und dem Massivholzrahmen für

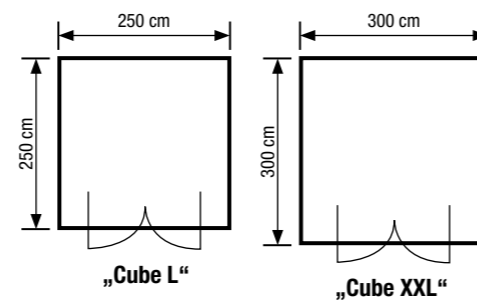


Gartenhaus	Grundfläche in m ² (ca.)	Außenmaß B x T in cm (ca.)	Aufstellmaß B x T in cm (ca.)	Wandstärke in mm (ca.)	Material, Holzart	Firsthöhe in cm (ca.)	Seitenwandhöhe in cm (ca.)	Farbe	Art.-Nr.	Preis
„Quern Eck“	9,24	304 x 304	304 x 304	28	Holz, nordische Fichte	248	235	Naturbelassen	1109699	€ 2199,-
								Terragrau	1109700	€ 2499,-
„Quern Eck inkl. Anbau“	15,32	504 x 304	504 x 304	28	Holz, nordische Fichte	248	235	Naturbelassen	1109710	€ 2499,-
								Terragrau	1109711	€ 2899,-



2| Gartenhaus „Cube“

Das Gartenhaus „Cube“ ist aus hochwertigem nordischen Fichtenholz gefertigt und setzt mit seiner klaren Form einen modernen Designakzent. Die Dachschalung aus ca. 19 mm starkem Profilholz wird mit einer aluminiumbeschichteten, selbstklebenden Dachbahn inkl. Aluminiumkante als Dachabschluss eingedeckt. Der Fußboden besteht aus unbehandelten ca. 19 mm starken Holzdielen mit Nut und Feder inkl. imprägnierten Grundlagern. Dank der großen Echtglasscheiben, mit denen die Doppeltür ausgestattet ist, wird der quadratische Raum mit Licht durchflutet. Das Gartenhaus „Cube“ ist in zwei verschiedenen Größen und Farben erhältlich und wird inkl. Fußboden und selbstklebender Dachbahn geliefert.



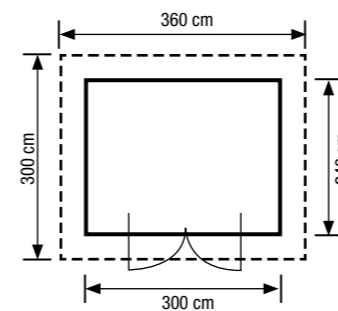
Gartenhaus	Grundfläche in m ² (ca.)	Außenmaß B x T in cm (ca.)	Aufstellmaß B x T in cm (ca.)	Wandstärke in mm (ca.)	Material, Holzart	Firsthöhe in cm (ca.)	Seitenwandhöhe in cm (ca.)	Farbe	Art.-Nr.	Preis
„Cube L“	6,25	250 x 250	250 x 250	19	Holz, nordische Fichte	234	234	Natur	1106729	€ 1999,-
								Schiefergrau	1106728	€ 2499,-
„Cube XXL“	9	300 x 300	300 x 300	19	Holz, nordische Fichte	234	234	Natur	1106727	€ 2799,-
								Schiefergrau	1106726	€ 3299,-



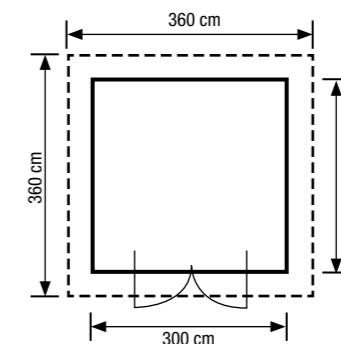
3| Gartenhaus mit Pultdach“

Das „Gartenhaus mit Pultdach“ von WOLFF FINNHAUS, gefertigt aus nordischem Fichtenholz, ist dank seiner Höhe von ca. 202 cm hinten und ca. 217 cm vorne ideal zur Unterbringung von Werkzeug, Gartenmöbeln oder als Hobbyraum geeignet. Die Blockbohlen-Bauweise und eine Wandstärke von ca. 34 mm machen das Garten-

haus besonders stabil und witterungsbeständig. Die breite Doppeltür ermöglicht auch das Verstauen von größeren Gartengeräten. Ein passender Fußboden sowie imprägnierte Lagerhölzer sind inklusive. Dachpappe zur Ersteindeckung ist im Lieferumfang enthalten.



„Gartenhaus mit Pultdach“ 7,2 m²



„Gartenhaus mit Pultdach“ 9 m²

Gartenhaus	Typ 1 (Vollholz-Tür)	Typ 2 (Halbglas-Tür)	Typ 3 (Vollglas-Tür)	Typ 4 (Dreieckglas-Tür)	Typ 5 (Milchglas-Tür)
Grundfläche in m ² (ca.)	7,2	7,2	7,2	7,2	7,2
Außenmaß B x T in cm (ca.)	300 x 240	300 x 240	300 x 240	300 x 240	300 x 240
Aufstellmaß B x T in cm (ca.)	360 x 300	360 x 300	360 x 300	360 x 300	360 x 300
Artikelnummer	1034183	1034184	1034185	1034186	1034162
Preis	€ 1999,-	€ 1999,-	€ 1999,-	€ 1999,-	€ 1999,-
Grundfläche in m ² (ca.)	9	9	9	9	9
Außenmaß B x T in cm (ca.)	300 x 300	300 x 300	300 x 300	300 x 300	300 x 300
Aufstellmaß B x T in cm (ca.)	360 x 360	360 x 360	360 x 360	360 x 360	360 x 360
Artikelnummer	1034163	1034164	1034165	1034166	1034167
Preis	€ 2299,-	€ 2299,-	€ 2299,-	€ 2299,-	€ 2299,-





Inkl. Fußboden im Abstellraum
Tür mit Profizylinderschloss

28 mm
Wandstärke
470 cm
Aufstellmaß
430 cm
Grundfläche

Unterstand „Knut“

2189,-

1| Unterstand „Knut“

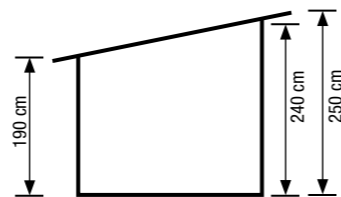
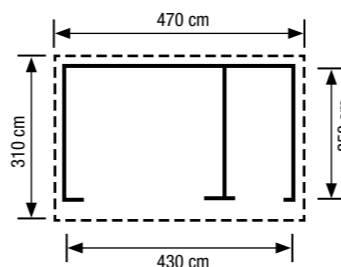
Der aus unbehandelter nordischer Fichte gefertigte Unterstand „Knut“ aus dem Hause SKAN HOLZ bietet neben einem geschlossenen Raum eine zusätzliche, überdachte Fläche. Die ca. 28-mm-Blockbohlen verfügen über eine Einfachnut mit stumpfen Eckverbindungen.

Das nötige Montagematerial und die Aufbauanleitung sowie eine Aluminium-Abschlusskante für das Dach sind im Lieferumfang enthalten. Dachpappe zur Ersteindeckung ist im Lieferumfang enthalten. 1006388 € 2189,-

Gartenhaus	Unterstand „Knut“
Grundfläche in m ² (ca.)	10,75
Außenmaß B x T in cm (ca.)	430 x 250
Aufstellmaß B x T in cm (ca.)	470 x 310
Wandstärke in mm (ca.)	28
Material, Holzart	Holz, Fichte
Firsthöhe in cm (ca.)	250
Seitenwandhöhe in cm (ca.)	190
Farbe	Natur
Material Dach	Dachschalung
Artikelnummer	1006388
Preis	€ 2189,-



Detailansicht



Weitere Artikeldetails online auf werkerswelt.de



Inkl. Fußboden

28 mm
Wandstärke
442 cm
Aufstellmaß
396 cm
Grundfläche

Designhaus „213“ Gr. 1 + Anbau 1, Schwedenrot/Weiß

Ab 2249,-

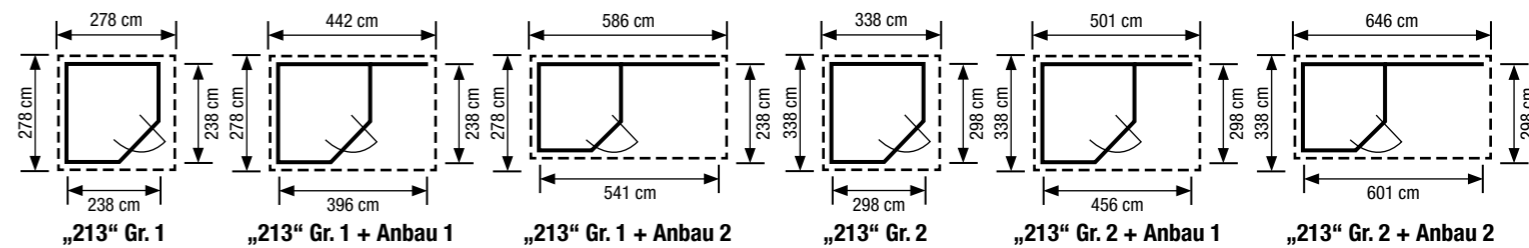
2| Designhaus „213“

Das Designhaus „213“ verbindet ein modernes Design mit hoher Funktionalität. Besonders ist die 5-Eck-Bauweise, die Wohnraum und Außenbereich ideal miteinander kombiniert. Die hochwertige Rahmen-Einzeltür mit platzsparendem Einstieg sorgt für einen echten Mehrwert. Auch der Innenraum bietet mit einer Seitenwandhöhe von ca. 226 cm und

einer Firsthöhe von ca. 237 cm enorm viel Platz. Ob im Hochsommer oder an regnerischen Herbsttagen, dieses Objekt aus robusten nordischen Fichtenbohlen in einer Stärke von ca. 28 mm lädt zum stillvollen Verweilen ein. Eine Dacheindeckung ist im Lieferumfang nicht enthalten.



Designhaus „213“ Gr. 2, Grau/Weiß



Gartenhaus	Grundfläche in m ² (ca.)	Außenmaß B x T in cm (ca.)	Aufstellmaß B x T in cm (ca.)	Natur	Grau, Weiß	Anthrazit, Weiß	Schwedenrot, Weiß
„213“ Gr. 1	5,66	238 x 238	278 x 278	1058484 € 2249,-	1058483 € 2799,-	1058482 € 2599,-	1058485 € 2799,-
„213“ Gr. 1 + Anbau 1	9,42	396 x 238	442 x 278	1058091 € 2799,-	1058090 € 3299,-	1058089 € 3299,-	1058092 € 3299,-
„213“ Gr. 1 + Anbau 2	12,88	541 x 238	586 x 278	1058099 € 3099,-	1058098 € 3799,-	1058097 € 3799,-	1058100 € 3799,-
„213“ Gr. 2	8,88	298 x 298	338 x 338	1058488 € 2699,-	1058487 € 3449,-	1058486 € 3449,-	1058489 € 3399,-
„213“ Gr. 2 + Anbau 1	13,59	456 x 298	501 x 338	1058095 € 3199,-	1058094 € 4049,-	1058093 € 3999,-	1058096 € 4049,-
„213“ Gr. 2 + Anbau 2	17,91	601 x 298	646 x 338	1058407 € 3499,-	1058406 € 4299,-	1058405 € 4299,-	1058408 € 4299,-

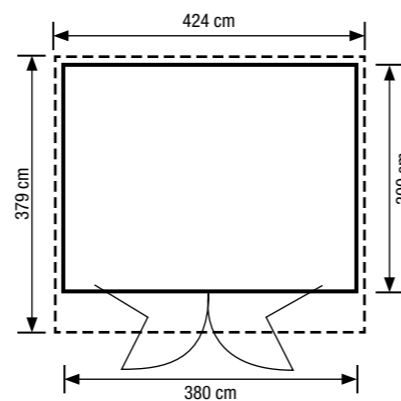
Nicht das Passende dabei? Mehr Gartenhäuser auf werkerswelt.de



1| **Blockbohlenhaus „Aila“**

Verwenden Sie das Blockbohlenhaus „Aila“ der Marke Mr.GARDENER in Ihrem Garten als Hobbyraum oder zum Lagern von Gartengeräten und -möbeln. Die Frontseite ist fast vollständig mit zwei besonders großen Falttüren ausgestattet, die jeweils zwei Fenster aus Echtglas besitzen. „Aila“ ist aus massiven und naturbelassenen Fichtenbohlen gefertigt, in einer stabilen Nut-Feder-Verbindung. Die Lieferung erfolgt inklusive Fußboden. Eine Dacheindeckung ist im Lieferumfang nicht enthalten.
 1027764 **€ 2899,-**

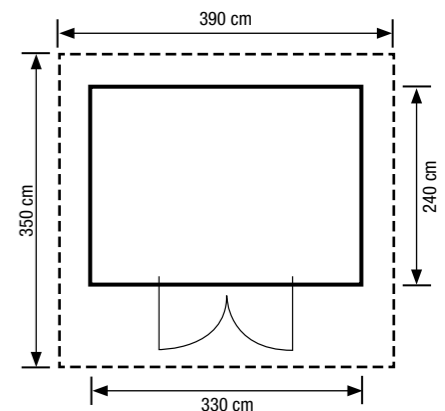
Zubehör:
 Dachpappe in Schwarz zur Ersteindeckung, ca. 10 m x 1 m 1034188 **€ 44.99**
 Dachpappe in Schwarz zur Ersteindeckung, ca. 15 m x 1 m 1034190 **€ 54.99**



2| **Gartenhaus „Barbados“**

Das Gartenhaus „Barbados“ ist ein gemütlicher Rückzugsort für den Garten, der auch zur Aufbewahrung genutzt werden kann. Die großzügige Fensterfront, bestehend aus zwei Einzelfenstern sowie einer Doppeltür mit Verglasung, lässt viel Sonnenlicht ins Innere. Zudem kann die Doppeltür dank Profilylinderschloss

jederzeit abgeschlossen werden. Das Gartenhaus wird inklusive Fußboden geliefert und besteht aus unbehandeltem Fichtenholz. Eine Dacheindeckung ist im Lieferumfang nicht enthalten.
 1060341 **€ 2699,-**



Eine Vielzahl an Produkten online bestellen und bequem liefern lassen. Schauen Sie direkt auf **werkerswelt.de**



Die passende Dacheindeckung finden Sie auf **werkerswelt.de**



Gartenhaus	Grundfläche in m ² (ca.)	Außenmaß B x T in cm (ca.)	Aufstellmaß B x T in cm (ca.)	Wandstärke in mm (ca.)	Material, Holzart	Firsthöhe in cm (ca.)	Seitenwandhöhe in cm (ca.)	Farbe	Art.-Nr.	Preis
„Aila“	11,4	380 x 300	424 x 379	44	Holz, Fichte	249	234	Natur	1027764	€ 2899,-

Gartenhaus	Grundfläche in m ² (ca.)	Außenmaß B x T in cm (ca.)	Aufstellmaß B x T in cm (ca.)	Wandstärke in mm (ca.)	Material, Holzart	Firsthöhe in cm (ca.)	Seitenwandhöhe in cm (ca.)	Farbe	Art.-Nr.	Preis
„Barbados“	7,92	330 x 240	390 x 350	44	Holz, Fichte	239	208	Natur	1060341	€ 2699,-

Noch mehr Auswahl finden Sie online auf **werkerswelt.de**



SKAN HOLZ

Fenster und Tür isolierverglast (Echtglas)

Inkl. Fußboden aus Holzdielen

28 mm Wandstärke

420 cm Aufstellmaß

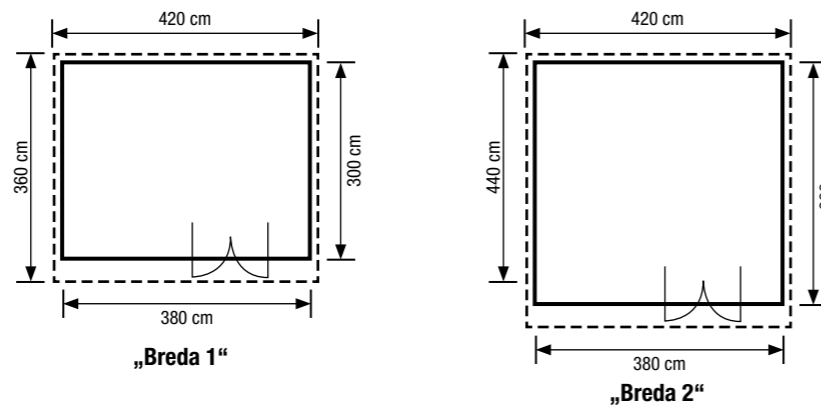
380 cm Grundfläche

Gartenhaus „Breda 2“, Schiefergrau

Ab 2879,-

1| Gartenhaus „Breda“

Das Gartenhaus „Breda“ aus dem Hause SKAN HOLZ ist aus Fichtenbohlen der Stärke ca. 28 mm gefertigt und eignet sich wunderbar für Feiern im Garten oder zur Aufbewahrung von Rasenmäher und Co. Die großzügige Doppeltür sowie die zwei Fenster sind mit Echtglas ausgestattet und sorgen für einen lichtdurchfluteten Innenraum. Die Tür lässt sich mit dem eingebauten Profilzylinderschloss sicher verschließen. Sie finden das Gartenhaus „Breda“ in unserem Onlineshop in verschiedenen Varianten. Dachpappe zur Ersteindeckung ist im Lieferumfang enthalten.



Gartenhaus	„Breda 1“		„Breda 2“	
Grundfläche in m ² (ca.)	11,4		14,44	
Außenmaß B x T in cm (ca.)	380 x 300		380 x 380	
Aufstellmaß B x T in cm (ca.)	420 x 360		420 x 440	
Wandstärke in mm (ca.)	28		28	
Material, Holzart	Holz, Fichte		Holz, Fichte	
Firsthöhe in cm (ca.)	255		255	
Seitenwandhöhe in cm (ca.)	219		235	
Farbe	Art.-Nr.	Preis	Art.-Nr.	Preis
Natur	1005684	€ 2879,-	1005688	€ 3499,-
Schiefergrau	1005686	€ 3399,-	1005690	€ 4049,-

Eine Vielzahl an Produkten online bestellen und bequem liefern lassen. Schauen Sie direkt auf werkerswelt.de



woibb Finnhaus

In vier verschiedenen Farbanstrichen erhältlich

Inkl. Fußboden

44 mm Wandstärke

438 cm Aufstellmaß

418 cm Grundfläche

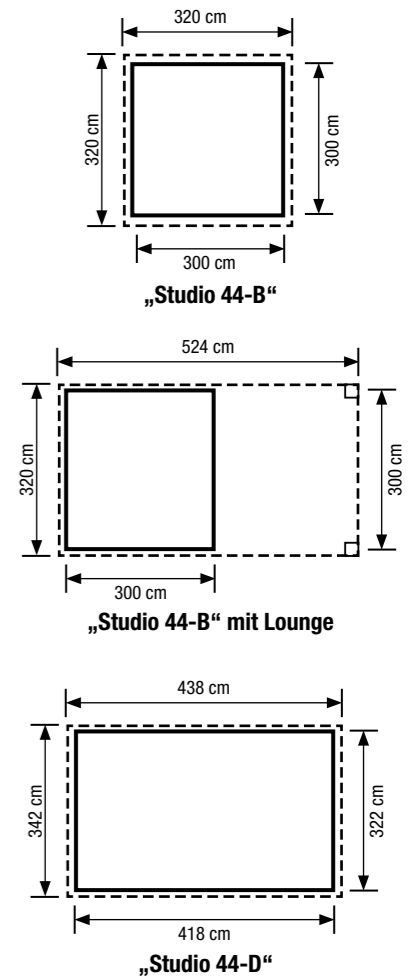
Gartenhaus „Studio 44-D“, Fichte

Ab 4399,-

2| Gartenhaus „Studio 44“

Das moderne Gartenhaus „Studio 44“ besticht durch seine großen Glaselemente, die nahezu einen Panoramablick in Ihren Garten ermöglichen. Die breite Schiebetür lässt sich beidseitig öffnen. Alle Aluminium-

rahmen und -eckverkleidungen sind in stilvollem Weiß gehalten und setzen sich somit farblich vom Holz ab. Der Fußboden ist im Lieferumfang enthalten. Eine Dacheindeckung ist im Lieferumfang nicht enthalten.



Gartenhaus	„Studio 44-B“		„Studio 44-B“ mit Lounge		„Studio 44-D“	
Grundfläche in m ² (ca.)	9		15		13,46	
Außenmaß B x T in cm (ca.)	300 x 300		500 x 300		418 x 322	
Aufstellmaß B x T in cm (ca.)	320 x 320		524 x 320		438 x 342	
Wandstärke in mm (ca.)	44		44		44	
Material, Holzart	Holz, Fichte		Holz, Fichte		Holz, Fichte	
Firsthöhe in cm (ca.)	239		239		239	
Traufhöhe in cm (ca.)	239		239		239	
Farbe	Art.-Nr.	Preis	Art.-Nr.	Preis	Art.-Nr.	Preis
Fichte	1113314	€ 4399,-	1113318	€ 5099,-	1113387	€ 6199,-
Bernstein	1113315	€ 4399,-	1113319	€ 5099,-	1113388	€ 6199,-
Gletschergrau	1113316	€ 4399,-	1113320	€ 5099,-	1113389	€ 6199,-
Felsgrau	1113317	€ 4399,-	1113321	€ 5099,-	1113390	€ 6199,-

Weitere Angebote auf werkerswelt.de



Fenster und Tür isolierverglast (Echtglas)

Inkl. Fußboden aus Holzdielen

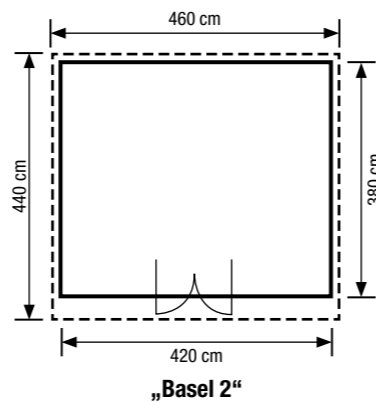
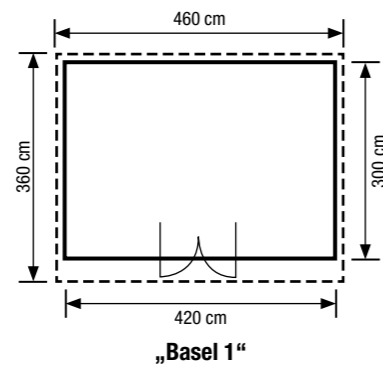
45 mm
Wandstärke
460 cm
Aufstellmaß
420 cm
Grundfläche

Gartenhaus „Basel 2“, Schiefergrau

Ab 4639,-

1| Gartenhaus „Basel“

Ein echter Hingucker in Ihrem Garten wird das elegante Blockbohlenhaus der Serie „Basel“ von SKAN HOLZ. Die hellen Fenster des Hauses sind mit Aluminium-Abtropfkanten und Dreh-Kipp-Beschlägen ausgestattet. Auch die Doppeltür verfügt über Isolierglas, eine Gummidichtung und einen aufgesetzten Sprossenrahmen. Sie erhalten das Gartenhaus „Basel“ in unserem Onlineshop in verschiedenen Varianten. Dachpappe zur Ersteindeckung ist im Lieferumfang enthalten.



Gartenhaus	„Basel 1“		„Basel 2“	
Grundfläche in m ² (ca.)	12,6		15,96	
Außenmaß B x T in cm (ca.)	420 x 300		420 x 380	
Aufstellmaß B x T in cm (ca.)	460 x 360		460 x 440	
Wandstärke in mm (ca.)	45		45	
Material, Holzart	Holz, Fichte		Holz, Fichte	
Firsthöhe in cm (ca.)	255		255	
Seitenwandhöhe in cm (ca.)	236		233	
Farbe	Art.-Nr.	Preis	Art.-Nr.	Preis
Natur	1006436	€ 4639,-	1006442	€ 5329,-
Schiefergrau	1006438	€ 5219,-	1006444	€ 5969,-
Schwedenrot	1006440	€ 5219,-	1006446	€ 5969,-



Gartenhaus „Basel 2“, Natur



Inkl. Fußboden und selbstklebender Dachbahn

Doppeltür und Fenster mit Isolierverglasung

Tür mit Profilzylinderschloss

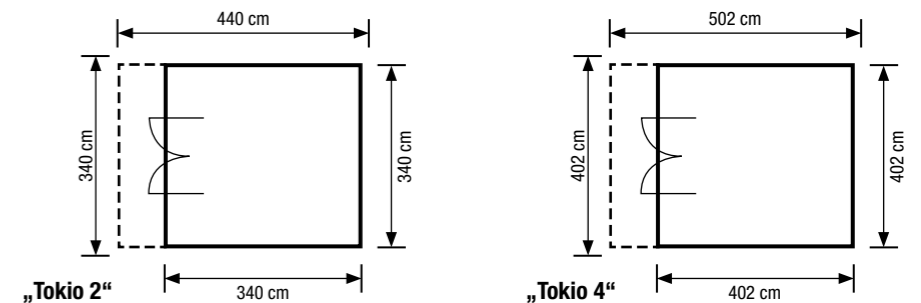
19 mm
Wandstärke
340 cm
Aufstellmaß
340 cm
Grundfläche

Gartenhaus „Tokio 2“, 2-schalig, Schiefergrau

Ab 4799,-

2| Gartenhaus „Tokio“

Das Gartenhaus „Tokio“ aus dem Hause SKAN HOLZ besticht mit einer großzügigen Glasfront und zwei Lamellenelementen, davon ein Schiebeelement, die den modernen Charakter des Hauses unterstreichen. Die Konstruktion aus massiver nordischer Fichte sorgt dabei für die nötige Langlebigkeit. Im Lieferumfang ist neben dem Fußboden mit imprägnierten Grundlagern auch eine ca. 19 mm Dachprofilchalung mit Aluminiumabschlusskante enthalten sowie eine selbstklebende KSK-M Dachbahn. Dachpappe zur Ersteindeckung ist im Lieferumfang enthalten.



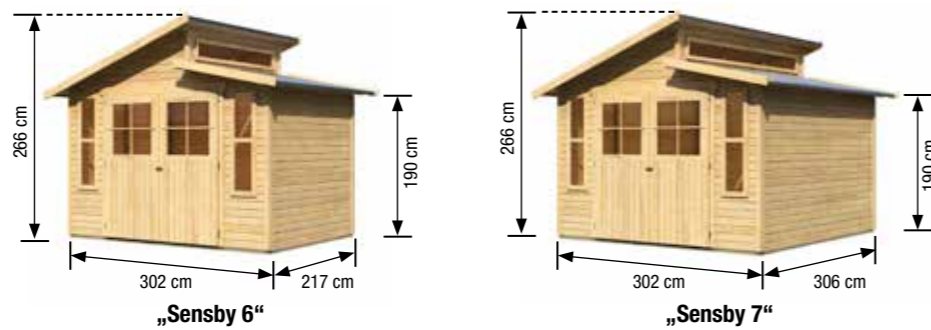
Gartenhaus	„Tokio 2“, 1-schalig	„Tokio 2“, 2-schalig	„Tokio 4“, 1-schalig	„Tokio 4“, 2-schalig	
Grundfläche in m ² (ca.)	11,56	11,56	16,16	16,16	
Außenmaß B x T in cm (ca.)	340 x 340	340 x 340	402 x 402	402 x 402	
Aufstellmaß B x T in cm (ca.)	340 x 440	340 x 440	402 x 502	402 x 502	
Wandstärke in mm (ca.)	19	19	19	19	
Innenwandverschalung in mm (ca.)	-	14	-	14	
Material, Holzart	Holz, Fichte	Holz, Fichte	Holz, Fichte	Holz, Fichte	
Firsthöhe in cm (ca.)	270	270	270	270	
Seitenwandhöhe in cm (ca.)	248	248	248	248	
Türverglasung	Echtglas	Echtglas	Echtglas	Echtglas	
Material Dach	Profilschalung	Profilschalung	Profilschalung	Profilschalung	
Farbe	Natur	Natur	Schiefergrau	Natur	Schiefergrau
Art.-Nr.	1006344	1006346	1006348	1006350	1006352
Preis	€ 4799,-	€ 6699,-	€ 7599,-	€ 5699,-	€ 8499,-

Finden Sie die ganze Artikelvielfalt auf werkerswelt.de



1| Gartenhaus „Sensby“

Das KARIBU Gartenhaus „Sensby“ hat eine ganz besondere Form. Die vielen Fenster durchfluten das Häuschen von verschiedenen Seiten mit Licht, ohne zu viel Einblick zu gewähren. Es ist aus nordischer Fichte und kann dank des Steck- und Schraubsystems schnell und einfach aufgebaut werden. Der Massivholzrahmen und die vormontierte Doppelflügeltür mit großen Lichtausschnitten aus Kunstglas mit Sicherheitsüberfalle bieten ein hohes Maß an Sicherheit für Ihr Gartenhaus. Eine Dacheindeckung ist im Lieferumfang nicht enthalten.

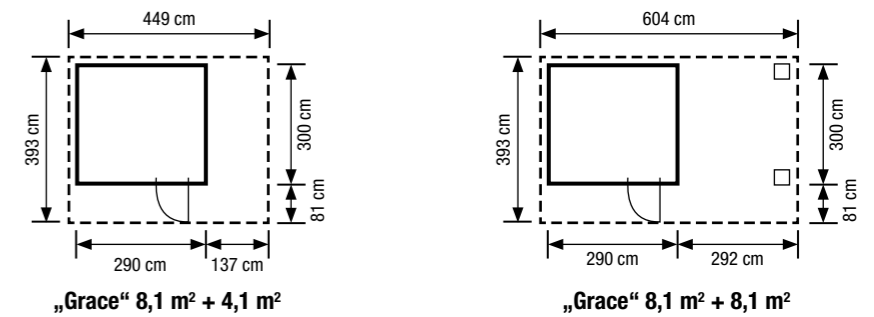


Gartenhaus	„Sensby 6“		„Sensby 7“	
	Natur	Terragrau	Natur	Terragrau
Grundfläche in m ² (ca.)	6,55		9,24	
Außenmaß B x T in cm (ca.)	302 x 217		302 x 306	
Aufstellmaß B x T in cm (ca.)	339 x 264		339 x 354	
Wandstärke in mm (ca.)	19		19	
Material, Holzart	Holz, Fichte		Holz, Fichte	
Firsthöhe in cm (ca.)	266		266	
Seitenwandhöhe in cm (ca.)	190		190	
Farbe	Natur	Terragrau	Natur	Terragrau
Artikelnummer	1109522	1109523	1109524	1109525
Preis	€ 1099,-	€ 1299,-	€ 1199,-	€ 1499,-
KOMPLETTSET mit Fußboden	1109526 € 1199,-	1109527 € 1499,-	1109528 € 1399,-	1109529 € 1699,-

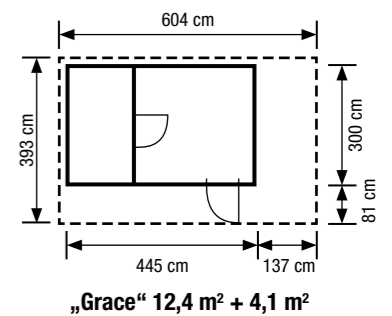


2| Gartenhaus „Grace“

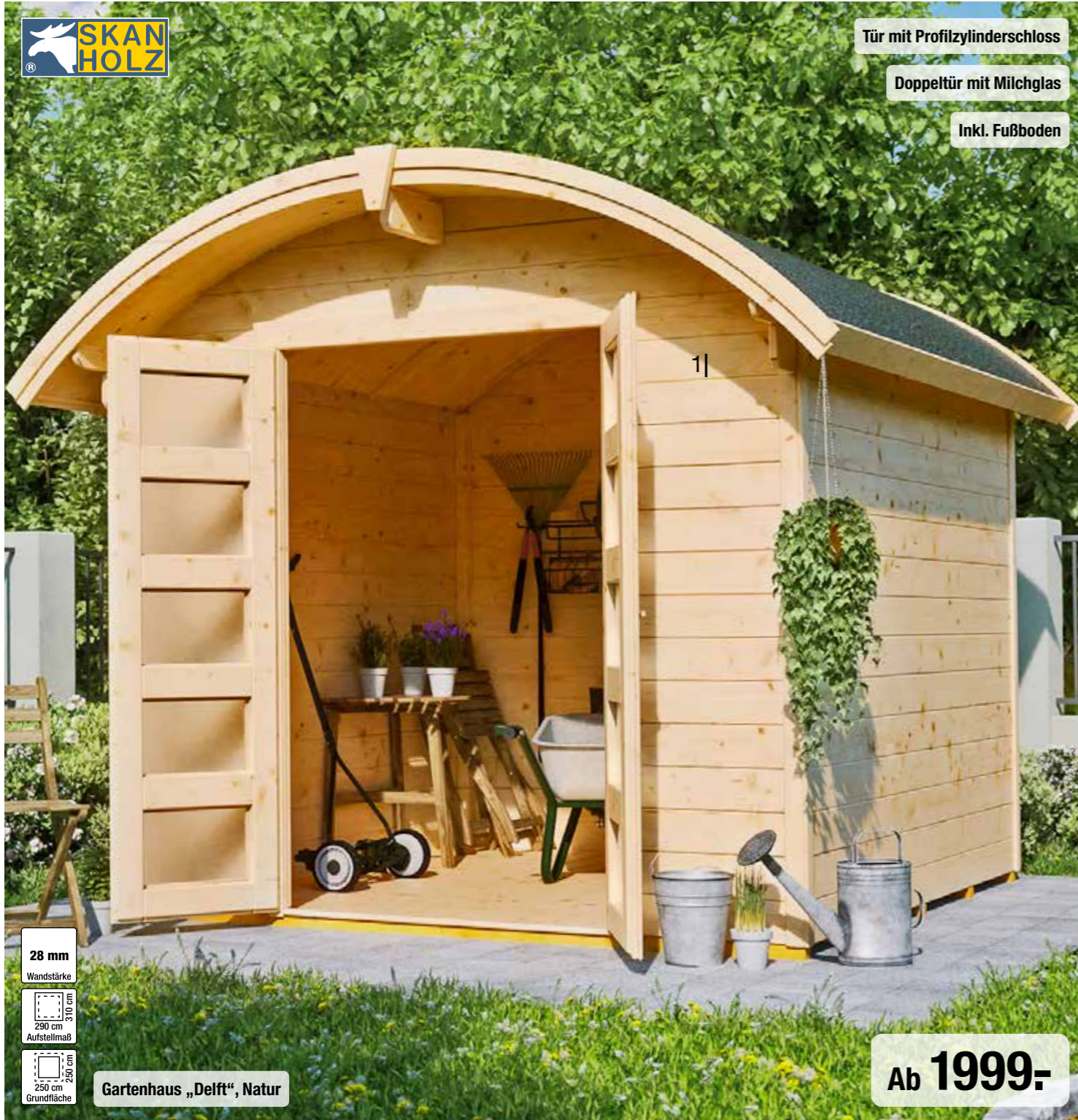
Das „Grace“ aus dem Hause Palmako wird aus den neuen sowie innovativen Leimholz-Wandpaneelen gefertigt und ist somit stabil und wetterfest. Türen und Fenster bestehen ebenfalls aus Leimholzrahmen und entsprechen den hohen Qualitätsansprüchen dieser Serie. Die hellen, isolierverglasten Fenster sind mit Dreh-/Kipp-Beschlägen ausgestattet. Ein passender Fußboden aus ca. 28 mm starken Massivholzdielen ist im Lieferumfang enthalten. Eine Dacheindeckung ist im Lieferumfang nicht enthalten.



Gartenhaus	„Grace“ 8,1 m ² + 4,1 m ²	„Grace“ 8,1 m ² + 8,1 m ²	„Grace“ 12,4 m ² + 4,1 m ²
Grundfläche in m ² (ca.)	8,7	8,7	13,35
Außenmaß B x T in cm (ca.)	290 x 300	290 x 300	445 x 300
Aufstellmaß B x T in cm (ca.)	449 x 393	604 x 393	604 x 393
Wandstärke in mm (ca.)	56	56	56
Material, Holzart	Holz, Fichte	Holz, Fichte	Holz, Fichte
Firsthöhe in cm (ca.)	258	258	258
Seitenwandhöhe in cm (ca.)	215	215	215
Türverglasung	Isolierglas	Isolierglas	Isolierglas
Material Dach	Holz	Holz	Holz
Farbe	Naturbelassen	Naturbelassen	Naturbelassen
Artikelnummer	1113821	1113822	1113823
Preis	€ 7499,-	€ 8499,-	€ 9999,-



Nicht das Passende dabei? Mehr Gartenhäuser auf werkerswelt.de



SKAN HÖLZ

- Tür mit Profilzylinderschloss
- Doppeltür mit Milchglas
- Inkl. Fußboden

1|

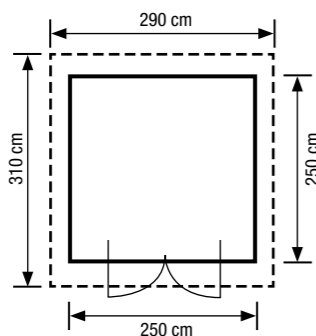
Ab 1999,-

Gartenhaus „Delft“, Natur

28 mm Wandstärke
310 cm Aufstellmaß
290 cm Grundfläche

1| Gartenhaus „Delft“

Das Blockbohlenhaus „Delft“ aus nordischer Fichte der Marke SKAN HÖLZ überzeugt mit seinem modernen Tonnendach. Die Milchglas-Einsätze der Doppeltür schützen das Innere vor unerwünschten Blicken. Ein ca. 19 mm starker Fußboden ist praktischerweise bereits im Lieferumfang enthalten, ebenso wie eine Lage Dachpappe zur Ersteindeckung.



Gartenhaus	„Delft“	
Grundfläche in m ² (ca.)	6,25	
Außenmaß B x T in cm (ca.)	250 x 250	
Aufstellmaß B x T in cm (ca.)	290 x 310	
Wandstärke in mm (ca.)	28	
Material, Holzart	Holz, Fichte	
Firsthöhe in cm (ca.)	252	
Seitenwandhöhe in cm (ca.)	209	
Farbe	Natur	Schwedenrot
Artikelnummer	1006324	1006326
Preis	€ 1999,-	€ 2499,-



Mr. GARDENER

Besondere 5-Eck-Form

2|

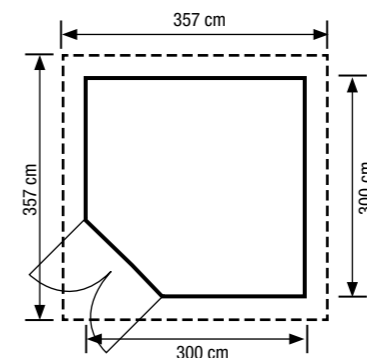
40 mm Wandstärke
357 cm Aufstellmaß
300 cm Grundfläche

Ab 1999,- **KOMPLETTSET** **Ab 2169,-**

Blockbohlenhaus „Karlskrona“, Natur, Abb. zeigt Zubehör

2| Blockbohlenhaus „Karlskrona“

Das 5-eckige Blockbohlenhaus „Karlskrona“ von Mr.GARDENER ist aus Fichtenholz gefertigt und mit einer Doppeltür sowie zwei fast bodentiefen Seitenfenstern mit Echtglas-Einsätzen ausgestattet. Der lichtdurchflutete Innenraum des Hauses bietet sich nicht nur für alle gängigen Gartenarbeiten an, sondern kann auch hervorragend als Hobbyraum genutzt werden. Die besondere Form, das Pyramidendach und die großen Lichtausschnitte schaffen ein modernes Gesamtbild. Ein Dachbelag ist nicht im Lieferumfang enthalten.



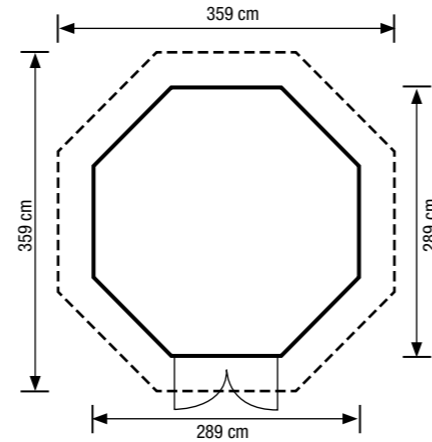
Weiterführende Informationen und Detailfotos auf werkerswelt.de

Gartenhaus	„Karlskrona“				
Grundfläche in m ² (ca.)	9	9	9	9	9
Außenmaß B x T in cm (ca.)	300 x 300	300 x 300	300 x 300	300 x 300	300 x 300
Aufstellmaß B x T in cm (ca.)	357 x 357	357 x 357	357 x 357	357 x 357	357 x 357
Wandstärke in mm (ca.)	40	40	40	40	40
Material, Holzart	Holz, Fichte	Holz, Fichte	Holz, Fichte	Holz, Fichte	Holz, Fichte
Firsthöhe in cm (ca.)	246	246	246	246	246
Seitenwandhöhe in cm (ca.)	228	228	228	228	228
Farbe	Natur	Lichtgrau, Weiß	Carbongrau, Weiß	Taubenblau, Weiß	Eiche, Weiß
Artikelnummer	1031886	1060331	1060330	1060332	1060333
Preis	€ 1999,-	€ 2799,-	€ 2799,-	€ 2799,-	€ 2799,-
KOMPLETTSET	„Karlskrona“				
Gartenhaus mit Fußboden	„Karlskrona“	„Karlskrona“	„Karlskrona“	„Karlskrona“	„Karlskrona“
Artikelnummer	1086820	1086821	1086822	1086823	1086824
Preis	€ 2169,-	€ 3069,-	€ 3069,-	€ 3069,-	€ 3069,-

Weitere Informationen und Details auf werkerswelt.de



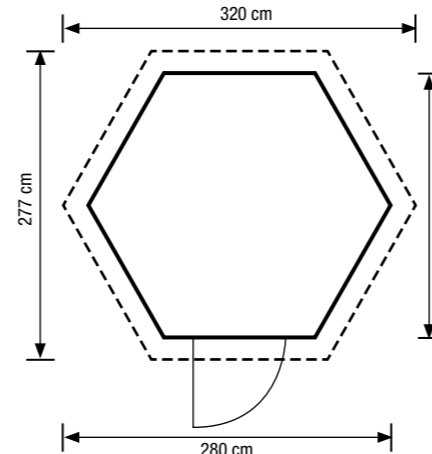
1| Pavillon „Löwanger“
Der Mr.GARDENER Pavillon der Serie „Löwanger“ lässt sich optimal zum Grillen oder Picknicken verwenden und ist ein echter Hingucker in jedem Garten. Er ist aus naturbelassener Fichte gefertigt und schützt zuverlässig vor Sonne und Regen. Der Pavillon zeichnet sich durch seine achteckige Form aus und verfügt über eine Doppeltür und Seitenfenster. Die abgebildeten Dachschildeln sind nicht im Lieferumfang enthalten. In unserem Onlineshop ist der Pavillon „Löwanger“ in verschiedenen Ausführungen erhältlich. Eine Dacheindeckung ist im Lieferumfang nicht enthalten.



Pavillon	Aufstellmaß B x T in cm (ca.)	Grundfläche in m² (ca.)	Wandstärke in mm (ca.)	Material, Holzart	Firsthöhe in cm (ca.)	Seitenwandhöhe in cm (ca.)	Anzahl Fenster	Farbe	Art.-Nr.	Preis
„Löwanger 1“	359 x 359	6,7	28	Holz, Fichte	310	215	2 Doppelfenster	Natur	1027762	€ 1799,-
„Löwanger 2“	359 x 359	6,7	28	Holz, Fichte	310	215	4 Doppelfenster	Natur	1027763	€ 1999,-



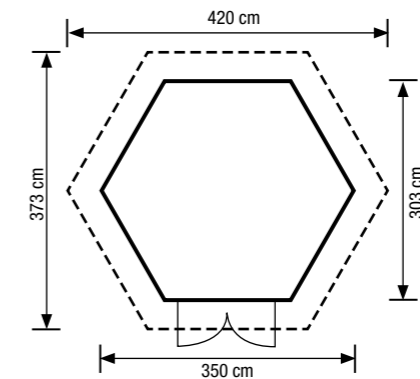
2| Pavillon „Inverness“
Der Pavillon „Inverness“ ist eine formschöne Unterbringungsmöglichkeit für Ihre Gartenmöbel oder verschiedene Werkzeuge. Auf einer Grundfläche von ca. 4,73 m² lässt er sich alternativ auch als Hobbyraum verwenden. Die Einzeltür ist mit einem zuverlässigen Profilzylinderschloss ausgestattet. Ebenfalls enthalten sind ein Fußboden und zwei Einzelfenster, die optimal isolieren. Das Produkt besteht aus massivem Fichtenholz und wird durch ein Pyramidendach abgerundet. Eine Dacheindeckung ist im Lieferumfang nicht enthalten.
1060249 € 1999,-



Pavillon	Aufstellmaß B x T in cm (ca.)	Grundfläche in m² (ca.)	Wandstärke in mm (ca.)	Material, Holzart	Firsthöhe in cm (ca.)	Seitenwandhöhe in cm (ca.)	Anzahl Fenster	Farbe	Art.-Nr.	Preis
„Inverness“	320 x 277	4,73	44	Holz, Fichte	296	211	2 Einzelfenster	Natur	1060249	€ 1999,-



3| Pavillon „Almelo“
Der Pavillon „Almelo“ von SKAN HOLZ orientiert sich am skandinavischen Design und eignet sich für gemütliche Stunden im Garten. Er ist aus ca. 28 mm starkem nordischen Fichtenholz gefertigt. Der Zutritt erfolgt über die großzügige Doppeltür, die ebenso wie die beiden Fenster mit Echtglas ausgestattet ist. Im Lieferumfang ist außerdem eine Lage Dachpappe zur Ersteindeckung enthalten. Dabei ist der Aufbau dank Steck-Schraub-Eckverbindung schnell erfolgt.



Pavillon	Aufstellmaß B x T in cm (ca.)	Grundfläche in m² (ca.)	Wandstärke in mm (ca.)	Material, Holzart	Firsthöhe in cm (ca.)	Seitenwandhöhe in cm (ca.)	Anzahl Fenster	Farbe	Art.-Nr.	Preis
„Almelo“	420 x 373	7,95	28	Holz, Fichte	354	216	2 Doppelfenster	Schiefergrau	1006332	€ 2769,-
„Almelo“	420 x 373	7,95	28	Holz, Fichte	354	216	2 Doppelfenster	Schwedenrot	1006334	€ 2769,-

Weiterführende Informationen und Detailfotos auf werkerswelt.de



Inkl. Fußboden
Echtglas

1|

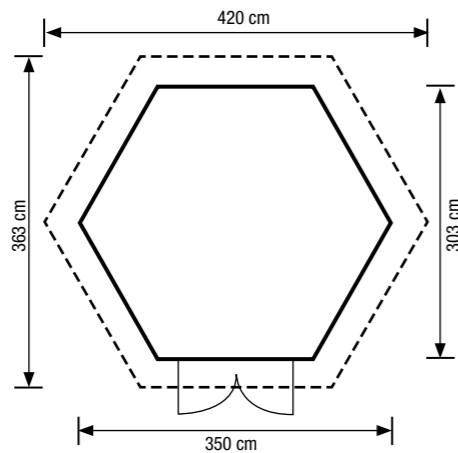
2899,-

Pavillon „Rivera“, Abb. zeigt Zubehör

1| 🏠 Pavillon „Rivera“

In dem Pavillon „Rivera“ können Sie Ihre Gartenmöbel platzsparend unterbringen oder ihn alternativ als geräumigen Hobbyraum verwenden. Er wird aus massivem Fichtenholz gefertigt und verfügt über eine formschöne Doppeltür, die mit einem sicheren Profilzylinderschloss ausgestattet ist. Die zwei großzügigen Doppelfenster besitzen jeweils eine robuste Isolierverglasung und der passende Fußboden ist ebenfalls im Lieferumfang enthalten. Die Dacheindeckung ist im Lieferumfang nicht enthalten.
1060295

€ 2899,-



Weiterführende Informationen und Detailfotos auf werkerswelt.de



Pavillon	Aufstellmaß B x T in cm (ca.)	Grundfläche in m ² (ca.)	Wandstärke in mm (ca.)	Material, Holzart	Firsthöhe in cm (ca.)	Seitenwandhöhe in cm (ca.)	Anzahl Fenster	Farbe	Art.-Nr.	Preis
„Rivera“	420 x 363	7,5	44	Holz, Fichte	318	222	2 Doppelfenster	Natur	1060295	€ 2899,-



WOLFF Finnhaus

Fenster aus Sicherheitsglas

2|

45 mm
Wandstärke

393 cm
Aufstellmaß

334 cm
Grundfläche

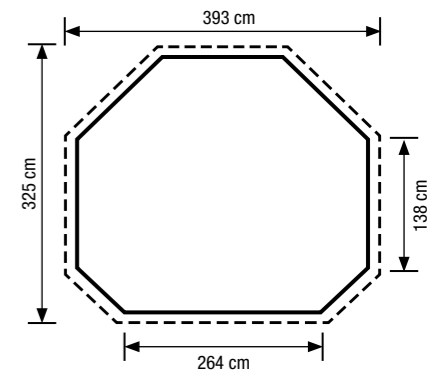
„Wetterschutzhütte“, Abb. zeigt Zubehör

2099,-

2| 🏠 „Wetterschutzhütte“

Die „Wetterschutzhütte“ aus dem Hause WOLFF FINNHAUS eignet sich ideal als Unterstand in Ihrem Garten oder auch auf dem Vereinsgelände. Mit umlaufenden Sitzbänken ausgestattet bietet sie komfortablen Platz zur Rast oder Schutz vor Regen. Die Blockbohlen-Bauweise, eine Wandstärke von ca. 45 mm sowie Fenster aus Sicherheitsglas machen das Gartenhaus besonders stabil. Die Dacheindeckung ist nicht im Lieferumfang enthalten und separat zu bestellen.
1112338

€ 2099,-



Gartenhaus	Grundfläche in m ² (ca.)	Außenmaß B x T in cm (ca.)	Aufstellmaß B x T in cm (ca.)	Wandstärke in mm (ca.)	Material, Holzart	Firsthöhe in cm (ca.)	Seitenwandhöhe in cm (ca.)	Farbe	Art.-Nr.	Preis
„Wetterschutzhütte“	7,8	334 x 270	393 x 325	45	Holz, Kiefer	250	121	Natur	1112338	€ 2099,-



weka

Inkl. Fußboden und Dachbelag

3|

16 mm
Wandstärke

287 cm
Aufstellmaß

242 cm
Grundfläche

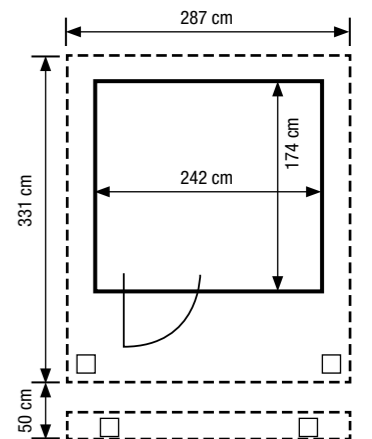
Gartenhaus „Almhütte“

2699,-

3| 🏠 Gartenhaus „Almhütte“

Die rustikale „Almhütte“ lädt zum gemütlichen Beisammensein ein und bietet dank der großen Theke mit Sitzgelegenheit viel Platz für Gäste. Das Gartenhaus ist aus unbesäumten Brettern gefertigt, daher ist jedes Haus ein Unikat. Ein ca. 19 mm Massivholzbohlen gehört ebenso zum Lieferumfang wie ein Bitumendachbelag zur Ersteindeckung.
1058427

€ 2699,-



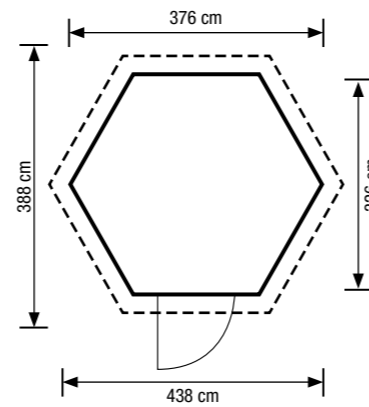
Gartenhaus	Grundfläche in m ² (ca.)	Außenmaß B x T in cm (ca.)	Aufstellmaß B x T in cm (ca.)	Wandstärke in mm (ca.)	Material, Holzart	Firsthöhe in cm (ca.)	Seitenwandhöhe in cm (ca.)	Farbe	Art.-Nr.	Preis
„Almhütte“	4,21	242 x 174	287 x 331	16	Holz, Fichte	251	208	Natur	1058427	€ 2699,-

Weitere Angebote auf werkerswelt.de



1| „Grillkote“

Grillen wie die Finnen mit der „Grillkote“ – so wird Grillen zu einem ganzjährigen Fest. Auf einer Fläche von ca. 9 m² im Innenraum können Sie gemütlich mit Freunden und Familie zusammensitzen und gemeinsame Abende am Feuer genießen. Die passende Grillanlage ist Bestandteil dieses hochwertigen Kiefernhäuschens. Und auch von außen überzeugt die „Grillkote“: Die sechseckige Form mit einem Dachüberstand von ca. 25 bzw. 31 cm und die schwarzen Dachschindeln sorgen definitiv für ein optisches Highlight in Ihrem Garten. Je nach Ausstattungsvariante sind nicht nur die Grillanlage und der Rauchabzug verbaut, sondern Sie erhalten auch eine Essgarnitur für 6 Personen, ein Gästebuch, eine Kupferkaffeekanne mit Untersatz, Grillhandschuhe und Topflappen, eine Uhr aus Keloholz, 5 Rentierfelle und viele weitere nützliche nordische Goodies.



„Grillkote 9 de luxe C DS“

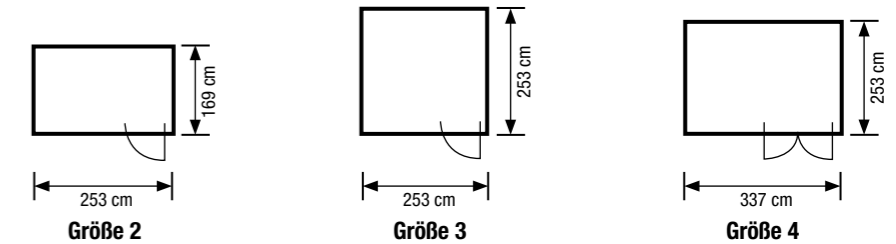


Gartenhaus	Grundfläche in m ² (ca.)	Außenmaß B x T in cm (ca.)	Aufstellmaß B x T in cm (ca.)	Wandstärke in mm (ca.)	Material, Holzart	Firsthöhe in cm (ca.)	Seitenwandhöhe in cm (ca.)	Farbe	Art.-Nr.	Preis	
„Grillkote Basic 9 DS schwarz“	12,26	376 x 326	426 x 376	45	Holz, Kiefer	330	126	Natur	1035660	€ 4099.-	
KOMPLETTSET											
„Grillkote Basic 9 DS schwarz“ mit Sitzauflagen, Grillhalter und Laplandpaket mit 5 Rentierfellen										1086644	€ 5399.-
„Grillkote 9 de luxe C DS schwarz“	12,26	376 x 326	438 x 388	45	Holz, Kiefer	364	154	Natur	1034590	€ 6899.-	
KOMPLETTSET											
„Grillkote 9 de luxe C DS schwarz“ mit 6 Grilltischerweiterungen, Sitzauflagen, Höhenverstellung, 2 x Utensilienbox und Laplandpaket mit 5 Rentierfellen										1086645	€ 7899.-



2| Gartenhaus „CrossCube“

Das Gartenhaus „CrossCube“ der Firma SKAN HOLZ ist in den Varianten „Sydney“, „Perth“, „Melbourne“ und „Brisbane“ erhältlich und überzeugt durch modernes Design bei hoher Funktionalität. Das Haus besteht aus einem Fichtenholzrahmen, auf welchem witterungsbeständige, zementgebundene Fassadenplatten montiert sind. Je nach Größe des Hauses ist eine abschließbare Einzel- oder Doppeltür eingebaut. Die First- sowie Seitenwandhöhe beträgt bei allen Varianten ca. 223 cm, die Wandstärke ca. 10 mm. Im Lieferumfang enthalten sind selbstklebende, UV-beständige Dachbahnen mit einer Aluminium-Oberschicht.



- Zubehör:**
- Fußboden für Größe 2, Fichtenholz 1006895 € 169.-
 - Fußboden für Größe 3, Fichtenholz 1006896 € 225.-
 - Fußboden für Größe 4, Fichtenholz 1006355 € 299.-
 - Seitliche Überdachung für Größe 2, Telegrau 1006936 € 689.-
 - Seitliche Überdachung für Größe 2, Schiefergrau 1005868 € 689.-
 - Seitliche Überdachung für Größe 3+4, Telegrau 1006937 € 799.-
 - Seitliche Überdachung für Größe 3+4, Schiefergrau 1005870 € 799.-



Seitliche Überdachung für Größe 2



Seitliche Überdachung für Größe 3 + 4

Gartenhaus	„Sydney 2“	„Sydney 3“	„Sydney 4“	„Perth 2“	„Perth 3“	„Perth 4“	„Melbourne 2“	„Melbourne 3“	„Melbourne 4“	„Brisbane 2“	„Brisbane 3“	„Brisbane 4“
Grundfläche in m ² (ca.)	4,28	6,4	8,53	4,28	6,4	8,53	4,28	6,4	8,53	4,28	6,4	8,53
Aufstellmaß B x T in cm (ca.)	253 x 169	253 x 253	337 x 253	253 x 169	253 x 253	337 x 253	253 x 169	253 x 253	337 x 253	253 x 169	253 x 253	337 x 253
Türmaß B x T in cm (ca.)	74 x 184	74 x 184	159 x 184	74 x 184	74 x 184	159 x 184	74 x 184	74 x 184	159 x 184	74 x 184	74 x 184	159 x 184
Farbe (Wände/Fenster)	Telegrau/Schiefergrau	Telegrau/Schiefergrau	Telegrau/Schiefergrau	Schiefergrau/Telegrau	Schiefergrau/Telegrau	Schiefergrau/Telegrau	Telegrau	Telegrau	Telegrau	Schiefergrau	Schiefergrau	Schiefergrau
Artikelnummer	1006069	1006071	1006073	1006075	1006077	1006891	1006892	1006902	1006903	1006904	1006905	1006079
Preis	€ 2999.-	€ 3599.-	€ 4499.-	€ 2999.-	€ 3599.-	€ 4499.-	€ 2999.-	€ 3599.-	€ 4499.-	€ 2999.-	€ 3599.-	€ 4499.-

Eine Vielzahl an Produkten online bestellen und bequem liefern lassen. Schauen Sie direkt auf werkerswelt.de



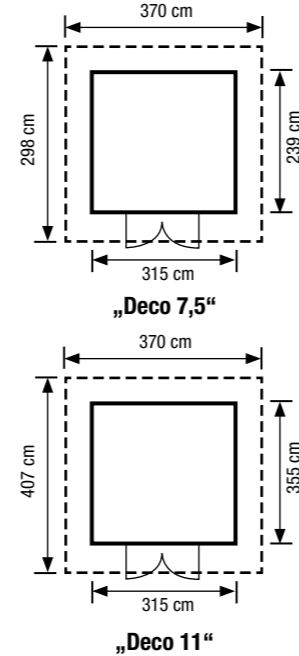
Weitere Informationen und Details auf werkerswelt.de



Gartenhaus	Grundfläche in m ² (ca.)	Außenmaß B x T in cm (ca.)	Aufstellmaß B x T in cm (ca.)	Graugrün, Weiß	Dunkelgrau, Weiß	Sherwood
„Deco 7,5“	7,53	315 x 239	370 x 298	1034108 € 1999,-	1034111 € 1999,-	1034109 € 2399,-
„Deco 11“	11,18	315 x 355	370 x 407	1034113 € 2199,-	1034116 € 2199,-	1034114 € 2799,-

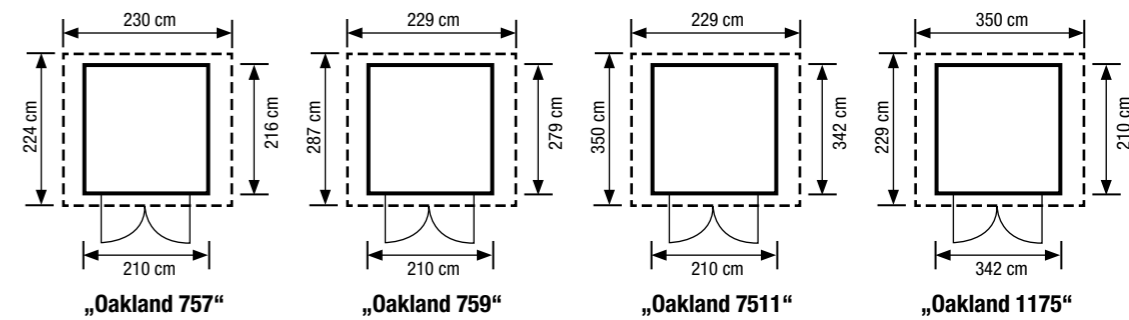
1| Gartenhaus „Deco“

Das moderne Kunststoffhaus „Deco“ bietet mit einer Seitenwandhöhe von ca. 188 cm und einer Firsthöhe von ca. 250 cm viel Stauraum – ob zur Lagerung von Gartengeräten oder Kinderspielzeug. Gefertigt aus einer Kombination aus Kunststoff und Metall und mit einer Wandstärke von ca. 26 mm ist es äußerst stabil und wetterfest. Dank der großen und abschließbaren Doppelflügeltür mit den Maßen von ca. 144 x 180 cm und einem Seitenfenster mit Kunststoffverglasung gelangt viel Licht ins Innere des Gartenhauses. Ein Befestigungskit mit 6 Profilen à 56 cm ist ebenfalls im Lieferumfang enthalten.



3| Kunststoffhaus „Oakland“

Das Kunststoffhaus „Oakland“ in der Farbe Grau/Anthrazit bietet je nach Variante mit einer Seitenwandhöhe von ca. 185 bzw. 197 cm und einer Firsthöhe von ca. 242 bzw. 254 cm reichlich Raum zum Verstauen Ihrer Gartengeräte. Eine breite Doppeltür erleichtert dabei das Ein- und Auslagern, während ein Oberlicht sowie ein Seitenfenster für genügend Licht sorgen. Gefertigt ist das Haus aus einem speziellen Kunststoff in einer natürlichen, rauen Holzoptik mit streichbarer Oberfläche und einer Wandstärke von ca. 20 mm.



Weiterführende Informationen und Detailfotos auf werkerswelt.de

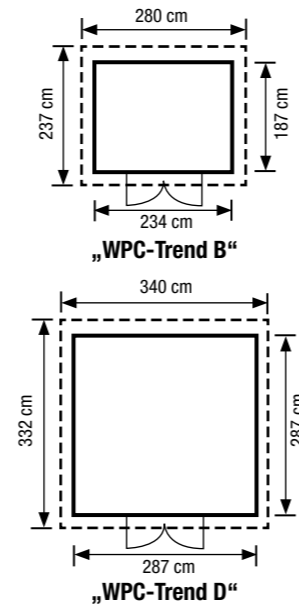
Gartenhaus	Grundfläche in m ² (ca.)	Außenmaß B x T in cm (ca.)	Aufstellmaß B x T in cm (ca.)	Artikelnummer	Preis
„Oakland 757“	4,54	210 x 216	230 x 224	1041016	€ 1199,-
„Oakland 759“	5,86	210 x 279	229 x 287	1041017	€ 1399,-
„Oakland 7511“	7,18	210 x 342	229 x 350	1041015	€ 1699,-
„Oakland 1175“	7,18	342 x 210	350 x 229	1041014	€ 1999,-



Gartenhaus	Grundfläche in m ² (ca.)	Außenmaß B x T in cm (ca.)	Aufstellmaß B x T in cm (ca.)	Material	Farbe	Artikelnummer	Preis
„WPC-Trend B“	4,38	234 x 187	280 x 237	WPC	Grau	1034494	€ 1999,-
„WPC-Trend D“	8,24	287 x 287	340 x 332	WPC	Grau	1034495	€ 2699,-

2| Gartenhaus „WPC-Trend“

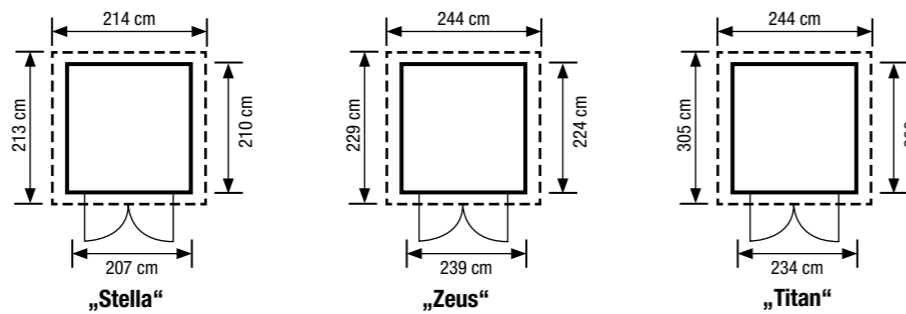
Mit dem Gartenhaus „WPC-Trend“ erhalten Sie das Beste aus zwei Welten: die Natürlichkeit von Holz und die Langlebigkeit von Kunststoff. Gefertigt aus dem strapazierfähigen Holz-Kunststoff-Verbundmaterial in der Wandstärke von ca. 28 mm gibt das Gartenhaus „WPC-Trend“ mit einer Seitenwandhöhe von ca. 203 cm und einer Firsthöhe von ca. 221 cm all Ihren Gartengeräten einen wind- und wettergeschützten Stauraum. Das Haus ist mit einer großzügigen Doppeltür mit den Maßen von ca. 138 x 189 cm samt Echtglas-Lichtausschnitten ausgestattet und hat eine Dachblende aus Aluminium. Ein Boden ist nicht im Lieferumfang enthalten.





1| **Gerätehäuser „Stella“, „Zeus“ und „Titan“**

Die hochwertigen Gerätehäuser „Stella“, „Zeus“ und „Titan“ in der Farbe Dunkelgrau bieten mit einer Seitenwandhöhe von ca. 180 cm und einer Firsthöhe von ca. 228 bzw. 244 cm reichlich Raum zur Lagerung Ihrer Gartengeräte. Gefertigt aus dem doppelwandigen Kunststoff HDPE mit Metallverstärkung in der Wandstärke ca. 26 mm halten die Häuser Wind und Wetter stand. Zusätzlich sind sie mit seitlichen Fenstern sowie einer Anti-Rutsch-Bodenplatte mit zwei Lufteinlässen und Insektenschutz ausgestattet.

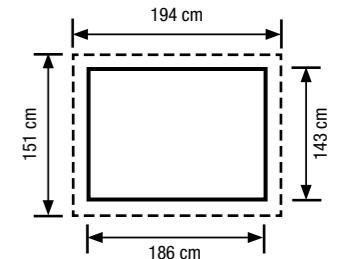


Gartenhaus	Grundfläche in m ² (ca.)	Außenmaß B x T in cm (ca.)	Aufstellmaß B x T in cm (ca.)	Artikelnummer	Preis
„Stella“	4,35	207 x 210	214 x 213	1040908	€ 999,-
„Zeus“	5,35	239 x 224	244 x 229	1040837	€ 1299,-
„Titan“	7,02	234 x 300	244 x 305	1040839	€ 1499,-



2| **Gerätehaus „Köln“**

Das Gerätehaus „Köln“ ist mit einem robusten Satteldach ausgestattet und eignet sich optimal zum Verstauen Ihrer Gartengeräte. Das Gerätehaus trägt die Farbe Grün und die innen laufende Schiebetür lässt sich auch bei hohem Schnee noch problemlos öffnen. Zum Schutz vor Kratzern oder Rost ist das „Köln“ aus verzinktem Stahlblech mit Polyesterlackierung gefertigt.

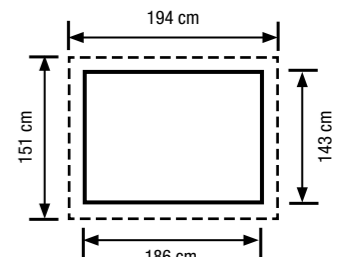


Gartenhaus	Grundfläche in m ² (ca.)	Außenmaß B x T in cm (ca.)	Aufstellmaß B x T in cm (ca.)	Artikelnummer	Preis
„Köln“	2,66	186 x 143	194 x 151	1060511	€ 199,-



3| **Gerätehaus „Düsseldorf“**

Das Gerätehaus „Düsseldorf“ ist mit einer Höhe von ca. 172 cm eine praktische Möglichkeit zum Verstauen Ihrer Gartengeräte. Gefertigt aus verzinktem Stahlblech mit einer Polyesterlackierung in der Farbe Schiefer ist das Haus ideal vor Witterungseinflüssen geschützt. Die innen laufende Schiebetür mit den Maßen von ca. 81 x 147 cm lässt sich auch bei hohem Schnee problemlos öffnen. Das Satteldach sorgt dafür, dass sich Eis, Schnee oder Wasser nicht sammeln.

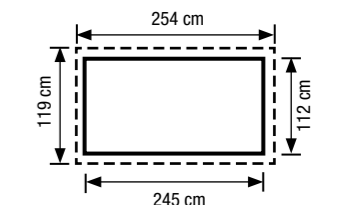


Gartenhaus	Grundfläche in m ² (ca.)	Außenmaß B x T in cm (ca.)	Aufstellmaß B x T in cm (ca.)	Artikelnummer	Preis
„Düsseldorf 65“	2,66	186 x 143	194 x 151	1060512	€ 199,-



4| **Gerätehaus „PT84“**

Das Stahlgerätehaus „PT84“ ist mit einer Seitenwandhöhe von ca. 157 cm und einer Firsthöhe von ca. 172 cm ideal geeignet für alle, die Wert auf Passgenauigkeit legen. Die innen laufende Schiebetür mit den Maßen 110 x 152 cm lässt sich auch bei hohem Schnee problemlos öffnen und durch das robuste Stahlblech bietet das Haus auch bei schlechtem Wetter Schutz für Ihre Gartengeräte. Die natürliche Lackierung in der Farbe Tanne sorgt dafür, dass sich das Gerätehaus „PT84“ optisch gut in Ihren Garten einfügt. In unserem Online-shop finden Sie noch weitere Varianten dieses Artikels.

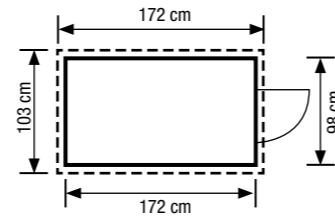


Gartenhaus	Grundfläche in m ² (ca.)	Außenmaß B x T in cm (ca.)	Aufstellmaß B x T in cm (ca.)	Artikelnummer	Preis
„PT84“	2,74	245 x 112	254 x 119	1059806	€ 299,-



1| **„Anlehn-Gartengerätehaus mit Schrägdach“**

Das „Anlehn-Gartengerätehaus“ eignet sich hervorragend, um Werkzeuge oder Gartengeräte sicher zu verstauen. Es zeichnet sich durch ein Schrägdach und eine Flügeltür aus, die mit einer Sicherheitsüberfallverriegelung versehen ist. Verzinktes Stahlblech macht das Haus besonders robust und sorgt für einen zuverlässigen Schutz. Das „Anlehn-Gartengerätehaus“ ist darüber hinaus mit Belüftungsgittern ausgestattet. Dieser Artikel ist online nicht bestellbar. Erfragen Sie die Bestellbarkeit bitte in Ihrem Markt.
45749554 € 249,-



Gerätehaus	Grundfläche in m ² (ca.)	Außenmaß B x T in cm (ca.)	Aufstellmaß B x T in cm (ca.)	Tür B x H in cm (ca.)	Firsthöhe in cm (ca.)	Seitenwandhöhe in cm (ca.)	Material	Farbe	Art.-Nr.	Preis
„Anlehn-Gartengerätehaus mit Schrägdach“	1,68	172 x 98	172 x 103	82 x 171	190	174	Stahlblech	Anthrazit	45749554	€ 249,-



3| **Metallgerätehaus „Riverton“**

Das Gerätehaus „Riverton“ ist ein praktischer und zugleich optisch ansprechender Lagerraum für Ihre Gartengeräte, ausgestattet mit einer Doppelschiebetür sowie Belüftungsgittern im Giebel. Pulverbeschichtete, feuerverzinkte Stahlbleche machen das Haus wetterfest und ausgesprochen langlebig. In unserem Onlineshop finden Sie das „Riverton“ in unterschiedlichen Varianten.

Zubehör:
Unterkonstruktion für „Riverton 6x4“
1040971 € 99,99

Gerätehaus	Außenmaß B x T in cm (ca.)	Tür B x H in cm (ca.)	Farbe	Art.-Nr.	Preis
„Riverton 6x4“	201 x 122	88 x 155	Anthrazit	1041104	€ 349,-
„Riverton 6x4“	201 x 122	88 x 155	Holzoptik	1041105	€ 399,-



4| **Metallgerätehaus „Pent Roof“**

Das Gerätehaus „Pent Roof“ besteht aus pulverbeschichtetem, feuerverzinktem Stahl und ist somit ausgesprochen witterungsbeständig und langlebig. Ausgestattet mit einer Doppelschiebetür lassen sich Gartenutensilien leicht ein- und auslagern. Zwei Luftschlitze über der Tür sorgen zudem für eine konstante Belüftung. In unserem Onlineshop finden Sie das „Pent Roof“ in unterschiedlichen Varianten.

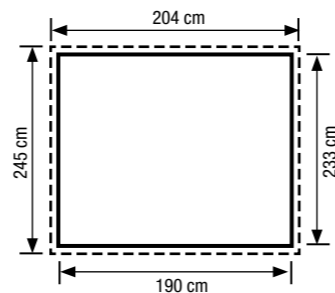
Zubehör:
Unterkonstruktion für „Pent Roof 6x4“
1060133 € 99,90

Gerätehaus	Außenmaß B x T in cm (ca.)	Tür B x H in cm (ca.)	Farbe	Art.-Nr.	Preis
„Pent Roof 6x4“	198 x 119	86 x 155	Anthrazit	1041098	€ 349,-
„Pent Roof 6x4“	198 x 119	86 x 155	Holzoptik	1041099	€ 449,-



2| **„Systemhaus mit Oberlicht“**

Das Systemhaus eignet sich hervorragend, um Werkzeuge und Gartengeräte sicher im Außenbereich zu verstauen. Es zeichnet sich durch ein Flachdach mit Regenrinnen und ein modernes, komplett umlaufendes Oberlicht aus, welches sich zur Belüftung öffnen lässt. Damit Ihr Hab und Gut stets gesichert ist, verfügt das Systemhaus über eine abschließbare Flügeltür. Es ist aus verzinktem, lackiertem Stahlblech und Polycarbonat gefertigt. Sie finden das „Systemhaus mit Oberlicht“ in unserem Onlineshop.
1114239 € 999,-



Gerätehaus	Grundfläche in m ² (ca.)	Außenmaß B x T in cm (ca.)	Aufstellmaß B x T in cm (ca.)	Tür B x H in cm (ca.)	Firsthöhe in cm (ca.)	Seitenwandhöhe in cm (ca.)	Material	Farbe	Art.-Nr.	Preis
„Systemhaus mit Oberlicht“	4,43	190 x 233	245 x 204	79 x 187	226	219	Stahlblech	Anthrazit	1114239	€ 999,-

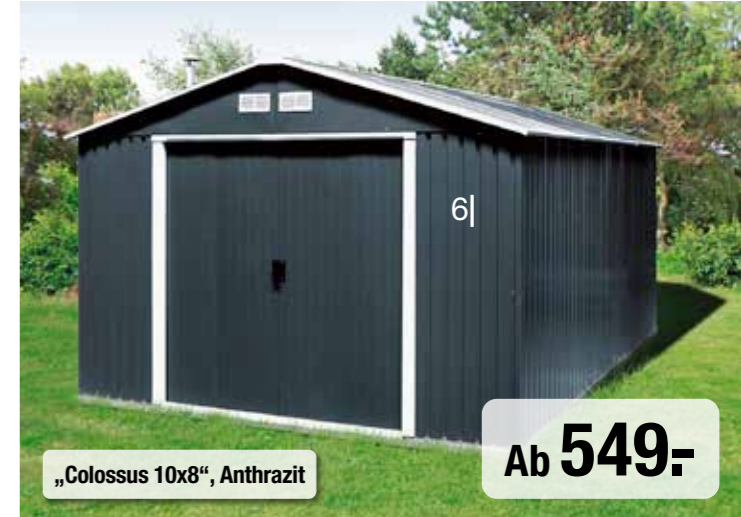


5| **Metallgerätehaus „Titan“**

Das Gerätehaus „Titan“ überzeugt mit Geräumigkeit und klarem Design. Gefertigt aus pulverbeschichtetem, feuerverzinktem Stahl hält es Witterungseinflüssen stand und ist äußerst langlebig. Eine breite Doppelschiebetür sowie Belüftungsschlitze im Giebel runden die Optik des Hauses ab. In unserem Onlineshop finden Sie das „Titan“ in unterschiedlichen Varianten.

Zubehör:
Unterkonstruktion für „Titan 8x6“
1040984 € 99,99

Gerätehaus	Außenmaß B x T in cm (ca.)	Tür B x H in cm (ca.)	Farbe	Art.-Nr.	Preis
„Titan 8x6“	250 x 170	106 x 160	Anthrazit	1041140	€ 449,-
„Titan 8x6“	250 x 170	106 x 160	Holzoptik	1041141	€ 529,-



6| **Metallgerätehaus „Colossus“**

Mit dem Gerätehaus „Colossus“ erhalten Sie einen äußerst großzügigen Lagerraum für Ihre Gartenutensilien. Die besonders breite Doppelschiebetür und zwei Lüftungsgitter im Giebel zeichnen das „Colossus“ aus. Gefertigt aus pulverbeschichtetem, feuerverzinktem Stahl ist das Haus bestens vor Witterungseinflüssen geschützt. In unserem Onlineshop finden Sie das „Colossus“ in verschiedenen Varianten.

Zubehör:
Unterkonstruktion „Colossus 10x8“
1041204 € 89,99

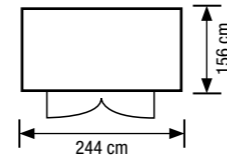
Gerätehaus	Außenmaß B x T in cm (ca.)	Tür B x H in cm (ca.)	Farbe	Art.-Nr.	Preis
„Colossus 10x8“	310 x 230	130 x 160	Anthrazit	1041275	€ 549,-
„Colossus 10x8“	310 x 230	130 x 160	Holzoptik	1041276	€ 599,-



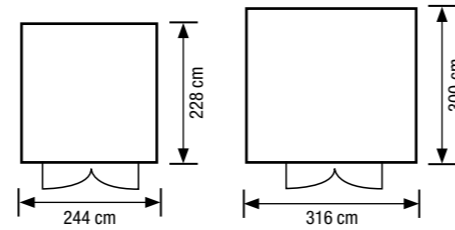
Gerätehaus	Grundfläche in m ² (ca.)	Aufstellmaß B x T in cm (ca.)	Quarzgrau-Metallic	Dunkelgrün	Dunkelgrau-Metallic	Silber-Metallic
„Europa, Gr. 3“	3,81	244 x 156	1031719 € 999,-	1031721 € 999,-	1031779 € 999,-	1031830 € 999,-
„Europa, Gr. 4“	5,56	244 x 228	1031777 € 1249,-	1031625 € 1249,-	1031629 € 1249,-	1031652 € 1249,-
„Europa, Gr. 7“	9,48	316 x 300	1031624 € 1699,-	1031628 € 1699,-	1031558 € 1699,-	1031732 € 1699,-

1| Gerätehaus „Europa“

Das Gerätehaus „Europa“ ist aus feuerverzinktem Stahl gefertigt, weist eine hohe Stabilität auf und hält Witterungseinflüssen hervorragend stand. Die breite Tür mit den Maßen von ca. 135 x 182 cm erleichtert das Ein- und Auslagern. Ihre Gartenutensilien sind durch ein eingebautes Drehgriff-Zylinderschloss gesichert. Mit einer Seitenwandhöhe von ca. 182 cm und einer Firsthöhe von ca. 203 bzw. 209 cm (je nach Variante) bietet das „Europa“ reichlich Stauraum. Sie erhalten das Haus inklusive eines Regal-Sets, vier Gerätehalter und eines Ordnungssystems mit sechs Aufhängehaken an beiden Türinnenseiten. Bodenrahmen und Bodenplatte sind nicht im Lieferumfang enthalten und separat zu bestellen. In unserem Onlineshop erhalten Sie diesen Artikel und Zubehör in verschiedenen Varianten.



„Europa, Gr. 3“



„Europa, Gr. 4“

„Europa, Gr. 7“

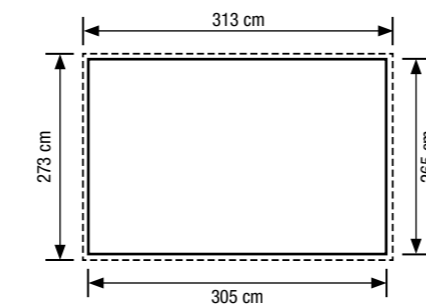


Stahlgerätehaus	Grundfläche in m ² (ca.)	Außenmaß B x T in cm (ca.)	Aufstellmaß B x T in cm (ca.)	Tür B x H in cm (ca.)	Firsthöhe in cm (ca.)	Material	Farbe	Art.-Nr.	Preis
„Freiburg 109“	8,08	305 x 265	313 x 273	141 x 152	224	Stahlblech	Holzoptik	1060539	€ 789,-

2| Stahlgerätehaus „Freiburg“

Das Stahlgerätehaus „Freiburg“ überzeugt durch seine natürliche Holzoptik trotz robusten feuerverzinkten Stahls. Die breite Doppelschiebetür sorgt darüber hinaus für eine hohe Geräumigkeit und ein einfaches Ein- und Auslagern Ihrer Gartengeräte. Das „Freiburg“ sowie weiteres Zubehör finden Sie in unserem Onlineshop. 1060539 € 789,-

Zubehör:
Bodenrahmen für „Freiburg 109“ 1060541 € 99,99



3| Gerätehaus „HighLine“

Das Gerätehaus „HighLine“ von BIOHORT ist ein praktischer und diebstahlsicherer Aufbewahrungsort für Ihren Garten. Die Fertigung aus feuerverzinktem, polyamid-einbrennlackiertem Stahlblech macht es widerstands-

fähig gegenüber Wind, Regen und Rostbefall. Für ausreichend Helligkeit wurde im oberen Bereich ein 360°-Oberlicht aus Acrylglas eingebaut. Das „HighLine“ wird inklusive mehrerer Regalsteher, Regalböden,

Gerätehalter und Werkzeughalter geliefert. Bodenrahmen und Bodenplatte sind nicht im Lieferumfang enthalten und separat zu bestellen. In unserem Onlineshop erhalten Sie diesen Artikel und Zubehör in verschiedenen Varianten.

Gerätehaus	„HighLine H1“	„HighLine H2“	„HighLine H3“	„HighLine H4“	„HighLine H5“						
Grundfläche in m ² (ca.)	4,26	5,36	6,46	7,56	8,66						
Aufstellmaß B x T in cm (ca.)	275 x 155	275 x 195	275 x 235	275 x 275	275 x 315						
Firsthöhe in cm (ca.)	222	222	222	222	222						
Tür	Farbe	Art.-Nr.	Preis	Art.-Nr.	Preis	Art.-Nr.	Preis	Art.-Nr.	Preis	Art.-Nr.	Preis
Einzeltür	Silber-Metallic	1031877	€ 1799,-	1031680	€ 1999,-	1031878	€ 2249,-	1031579	€ 2499,-	1031745	€ 2799,-
Doppeltür	Silber-Metallic	1031580	€ 1999,-	1031665	€ 2249,-	1031581	€ 2499,-	1031582	€ 2749,-	1031746	€ 3049,-
Einzeltür	Dunkelgrau-Metallic	1031583	€ 1799,-	1031666	€ 1999,-	1031584	€ 2249,-	1031585	€ 2499,-	1031747	€ 2799,-
Doppeltür	Dunkelgrau-Metallic	1031586	€ 1999,-	1031667	€ 2249,-	1031587	€ 2499,-	1031571	€ 2749,-	1031748	€ 3049,-
Einzeltür	Quarzgrau-Metallic	1031572	€ 1799,-	1031668	€ 1999,-	1031573	€ 2249,-	1031574	€ 2499,-	1031621	€ 2799,-
Doppeltür	Quarzgrau-Metallic	1031575	€ 1999,-	1031669	€ 2249,-	1031576	€ 2499,-	1031577	€ 2749,-	1031622	€ 3049,-

Eine Vielzahl an Produkten online bestellen und bequem liefern lassen. Schauen Sie direkt auf werkerswelt.de



Entdecken Sie unser gesamtes **BIOHORT-Sortiment**: Weitere Hausgrößen sowie Zubehör wie Bodenplatte, Bodenrahmen, Anbauten und die dazugehörigen Seiten- und Rückwände finden Sie auf werkerswelt.de



Finden Sie die ganze Artikelvielfalt online auf werkerswelt.de



1) **Gerätehaus „AvantGarde“**
 Stabilität und Leichtigkeit schließen sich beim Gerätehaus „AvantGarde“ ebenso wenig aus wie Design und Funktionalität. Das Gerätehaus verfügt über eine Einzel- oder Doppeltür mit einer Durchgangshöhe von ca. 182 cm. Sie erhalten dieses Haus in unserem Onlineshop in diversen Größen und mit einer umfangreichen Grundausstattung: Zwei Regalsteher, zwei Regalböden, vier Gerätehalter und zwei Werkzeughalter sind standardmäßig im Lieferumfang enthalten.

Eine Vielzahl an Produkten online bestellen und bequem liefern lassen. Schauen Sie direkt auf werkerswelt.de

Gerätehaus	Grundfläche in m² (ca.)	Außenmaß B x T in cm (ca.)	Tür	Silber-Met.	Preis	Dunkelgrau-Met.	Preis	Quarzgrau-Met.	Preis
„AvantGarde A5“	5,72	260 x 220	Einzeltdür	1113851	€ 1599.-	1113870	€ 1599.-	1113886	€ 1599.-
			Doppeltür	1113852	€ 1848.-	1113871	€ 1848.-	1113887	€ 1848.-
„AvantGarde A7“	7,8	260 x 300	Einzeltdür	1113855	€ 1899.-	1113874	€ 1899.-	1113890	€ 1899.-
			Doppeltür	1113856	€ 2148.-	1113875	€ 2148.-	1113891	€ 2148.-
„AvantGarde A8“	9,88	260 x 380	Einzeltdür	1113857	€ 2299.-	1113876	€ 2299.-	1113892	€ 2299.-
			Doppeltür	1113858	€ 2548.-	1113877	€ 2548.-	1113893	€ 2548.-



2) **Gerätehaus „Panorama“**
 Die umlaufenden Oberlichte aus Acrylglas verleiht dem Gerätehaus „Panorama“ von BIOHORT eine moderne Leichtigkeit, mit der es sich flexibel in jedes Gartenumfeld einfügt. Sie können bei jeder Größe wählen zwischen einer Einzeltdür, ca. 76 x 182 cm, oder einer Doppeltür, ca. 155 x 182 cm. Sie erhalten dieses Haus in unserem Onlineshop in diversen Größen und mit einer umfangreichen Grundausstattung: Zwei Regalsteher, zwei Regalböden, vier Gerätehalter und zwei Werkzeughalter sind standardmäßig im Lieferumfang enthalten.

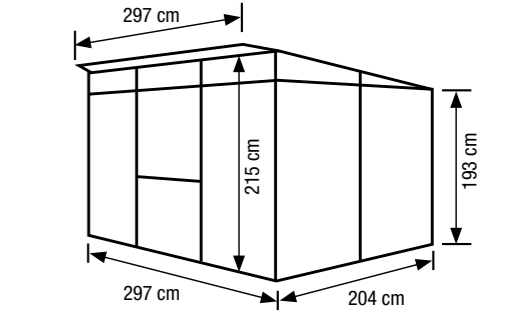
Weiterführende Informationen und Detailfotos auf werkerswelt.de

Gerätehaus	Grundfläche in m² (ca.)	Aufstellmaß B x T in cm (ca.)	Tür	Silber-Metallic	Preis	Dunkelgrau-Metallic	Preis	Quarzgrau-Metallic	Preis
„Panorama P1“	4,31	273 x 158	Einzeltdür	1031670	€ 1699.-	1031647	€ 1699.-	1031871	€ 1699.-
„Panorama P1“	4,31	273 x 158	Doppeltür	1031671	€ 1949.-	1031648	€ 1949.-	1031872	€ 1949.-
„Panorama P2“	5,4	273 x 198	Einzeltdür	1031740	€ 1949.-	1031742	€ 1949.-	1031678	€ 1949.-
„Panorama P2“	5,4	273 x 198	Doppeltür	1031741	€ 2199.-	1031743	€ 2199.-	1031679	€ 2199.-
„Panorama P3“	6,5	273 x 238	Einzeltdür	1031672	€ 2199.-	1031649	€ 2199.-	1031873	€ 2199.-
„Panorama P3“	6,5	273 x 238	Doppeltür	1031673	€ 2449.-	1031650	€ 2449.-	1031874	€ 2449.-
„Panorama P4“	7,59	273 x 278	Einzeltdür	1031645	€ 2399.-	1031651	€ 2399.-	1031875	€ 2399.-
„Panorama P4“	7,59	273 x 278	Doppeltür	1031646	€ 2649.-	1031750	€ 2649.-	1031876	€ 2649.-
„Panorama P5“	8,68	273 x 318	Einzeltdür	1031578	€ 2599.-	1031589	€ 2599.-	1031591	€ 2599.-
„Panorama P5“	8,68	273 x 318	Doppeltür	1031588	€ 2849.-	1031590	€ 2849.-	1031744	€ 2849.-



3) **Gerätehaus „Linea II AVP“**
 Das Gartenhaus „Linea II AVP“ vereint modernes Pultdach-Design mit hochwertigen Materialien und hoher Fertigungsqualität. Die Seitenwände bestehen aus hochstabilen Aluminiumverbundplatten in ca. 4 mm Stärke. Dadurch ist die gesamte Konstruktion nicht nur langlebig und robust, sondern auch wartungsarm und vor allem rostfrei über die gesamte Lebensdauer. Die Dachverglasung aus transparenten ca. 10 mm Hohlkammerplatten aus Polycarbonat sorgt für einen hohen Lichteinfall. Dank der beiden vorderen Aufstellfenster und des Rückwandfensters mit Handaufsteller ist eine optimale Belüftung gewährleistet. Ein Fundamentrahmen ist optional erhältlich und kann, je nach Untergrund, zur Stabilisierung verwendet werden.

Zubehör:
 Fundamentrahmen, pressblank für „Linea II AVP“ 1024179 € 259.-

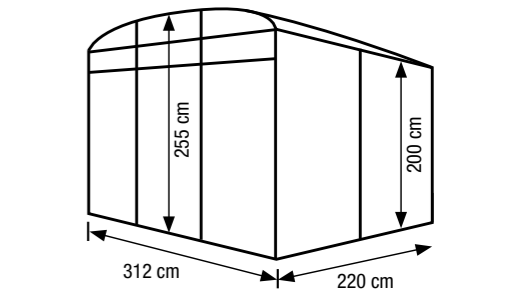


Gerätehaus	Grundfläche in m² (ca.)	Außenmaß B x T in cm (ca.)	Aufstellmaß B x T in cm (ca.)	Wandstärke in mm (ca.)	Material	Firsthöhe in cm (ca.)	Traufhöhe in cm (ca.)	Farbe	Art.-Nr.	Preis
„Linea II AVP“	6,06	297 x 204	297 x 254	4	Aluminium	215	193	Silber	1110487	€ 2499.-
								Anthrazitgrau	1110488	€ 2499.-



4) **Gerätehaus „Elbe“**
 Aufgrund der pulverbeschichteten Aluminiumprofile und der Aluminiumverbundplatten bleibt das Gerätehaus „Elbe“ über die gesamte Verwendungsdauer rostfrei. Das ganzflächig gebogene Dach ist mit ca. 8 mm Hohlkammerplatten eingedeckt und lässt dadurch besonders viel Licht in den Innenraum. Das „Elbe“ ist mit einem abschließbaren Türdrücker für einen geschützten Zugang ausgestattet. Das Gerätehaus kann als Stand-alone-Lösung verwendet werden, ist aber bei Bedarf auch mit dem gleichnamigen Carport „Elbe“ kombinierbar, welchen Sie ebenfalls in unserem Onlineshop finden.

Zubehör:
 Fundamentrahmen für Gerätehaus „Elbe“ 1024171 € 259.-



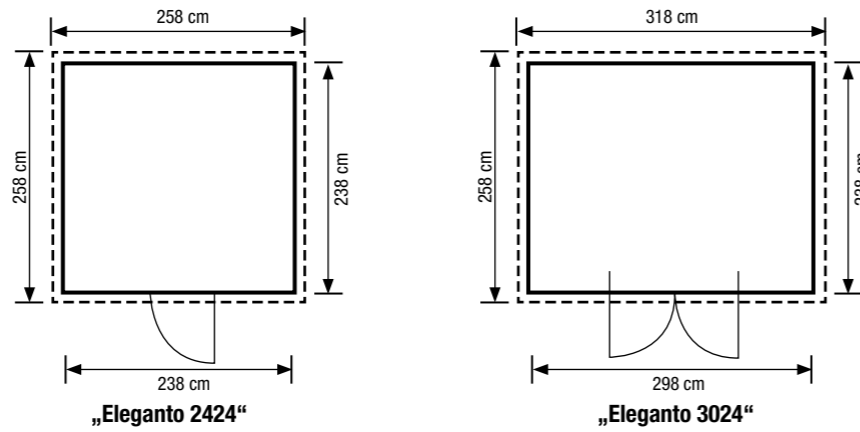
Gerätehaus	Grundfläche in m² (ca.)	Außenmaß B x T in cm (ca.)	Aufstellmaß B x T in cm (ca.)	Wandstärke in mm (ca.)	Material	Firsthöhe in cm (ca.)	Seitenwandhöhe in cm (ca.)	Farbe	Art.-Nr.	Preis
„Elbe“	6,86	312 x 220	312 x 220	4	Aluminium	255	200	Silber	1024172	€ 2399.-
								Anthrazitgrau	1024173	€ 2399.-

Viele weitere Artikelinfos online auf werkerswelt.de



1| 🏠 Gerätehaus „Eleganto“

Modern, kompakt, nützlich – Das ist das Stahlgerätehaus „Eleganto“. Die verbauten feuerverzinkten ca. 9 mm starken Stahlbleche machen das Gerätehaus robust und pflegeleicht. Das Haus lässt sich einfach und schnell aufbauen, ist witterungsbeständig und je nach Variante mit einer Einzel- oder Doppeltür ausgestattet. Die Firsthöhe beträgt ca. 227 cm, die Traufhöhe beträgt ca. 218 cm. Das „Eleganto“ ist in unserem Onlineshop in diversen Varianten erhältlich.

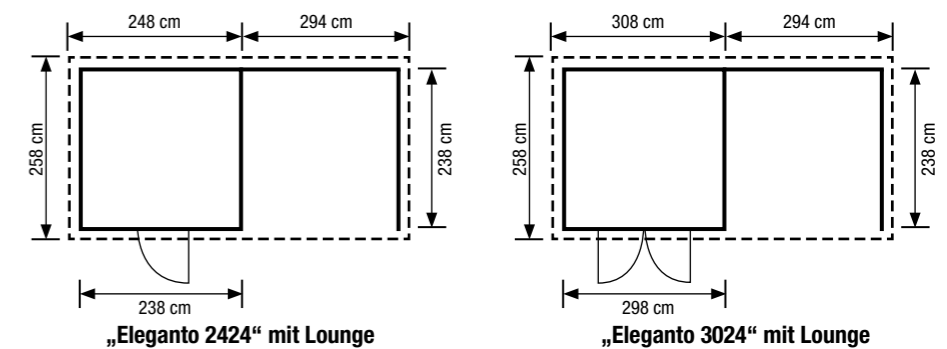


Gerätehaus	Grundfläche in m ² (ca.)	Außenmaß B x T in cm (ca.)	Aufstellmaß B x T in cm (ca.)	Türvariante	Granitgrau	Lichtgrau
„Eleganto 2424“	5,66	238 x 238	258 x 258	Einzeltür	1034965 € 2799.-	1034966 € 2799.-
KOMPLETTSET mit Fußboden, Rampe, Innenwand u. Lochblech	5,66	238 x 238	258 x 258	Einzeltür	1086610 € 4199.-	1086611 € 4199.-
„Eleganto 3024“	7,09	298 x 238	318 x 258	Doppeltür	1034211 € 3299.-	1034212 € 3299.-
KOMPLETTSET mit Fußboden, Rampe, Innenwand u. Lochblech	7,09	298 x 238	318 x 258	Doppeltür	1086597 € 5099.-	1086598 € 5099.-



2| 🏠 Gerätehaus „Eleganto“ mit Lounge-Anbau

Das Gerätehaus „Eleganto“ mit Lounge-Anbau bietet durch seine Gesamthöhe von ca. 2,27 m reichlich Stauraum für Ihre Gartenutensilien, während Sie den Anbau hervorragend als gemütlichen Lounge-Bereich einrichten können. Zwei bodentiefe Fenster sorgen dafür, dass der Anbau stets lichtdurchflutet ist. Das Haus ist aus verzinktem und pulverbeschichtetem Stahl gefertigt und äußerst witterungsbeständig. In unserem Onlineshop ist eine links- sowie eine rechtsseitige Variante dieses Artikels jeweils in diversen Farben verfügbar.



Gerätehaus	„Eleganto 2424“ mit Lounge, rechtsseitig		„Eleganto 2424“ mit Lounge, linksseitig		„Eleganto 3024“ mit Lounge, rechtsseitig		„Eleganto 3024“ mit Lounge, linksseitig	
	Art.-Nr.	Preis	Art.-Nr.	Preis	Art.-Nr.	Preis	Art.-Nr.	Preis
Grundfläche in m ² (ca.)	12,42				13,85			
Außenmaß B x T in cm (ca.)	522 x 238				582 x 238			
Aufstellmaß B x T in cm (ca.)	542 x 258				602 x 258			
Türmaße B x H in cm (ca.)	86 x 198				180 x 198			
Farbe	Art.-Nr.	Preis	Art.-Nr.	Preis	Art.-Nr.	Preis	Art.-Nr.	Preis
Weiß	1034480	€ 5899.-	1034476	€ 5899.-	1034500	€ 6399.-	1034213	€ 6399.-
Granitgrau	1034478	€ 5899.-	1034650	€ 5899.-	1034503	€ 6399.-	1034502	€ 6399.-
Lichtgrau	1034479	€ 5899.-	1034475	€ 5899.-	1034499	€ 6399.-	1034214	€ 6399.-
KOMPLETTSET mit Fußboden, Rampe, Innenwand u. Lochblech	„Eleganto 2424“ mit Lounge, rechtsseitig		„Eleganto 2424“ mit Lounge, linksseitig		„Eleganto 3024“ mit Lounge, rechtsseitig		„Eleganto 3024“ mit Lounge, linksseitig	
Farbe	Art.-Nr.	Preis	Art.-Nr.	Preis	Art.-Nr.	Preis	Art.-Nr.	Preis
Weiß	1086619	€ 7799.-	1086615	€ 7799.-	1086635	€ 8699.-	1086631	€ 8699.-
Granitgrau	1086617	€ 7799.-	1086613	€ 7799.-	1086633	€ 8699.-	1086600	€ 8699.-
Lichtgrau	1086618	€ 7799.-	1086614	€ 7799.-	1086634	€ 8699.-	1086601	€ 8699.-

Eine Vielzahl an Produkten online bestellen und bequem liefern lassen. Schauen Sie direkt auf werkerswelt.de



„Allzweckunterstand“

99,99

Inkl. PVC-Dacheindeckung

1) **„Allzweckunterstand“**

Der „Allzweckunterstand“ von der Marke Mr.GARDENER ist vielseitig einsetzbar, ob für Gartengeräte, kleine Fahrzeuge oder Terrassenmöbel. Der Unterstand ist aus Kiefern- und Fichtenholz gefertigt und zur verlängerten Lebensdauer mit einer Kesseldruck- imprägnierung versehen. Das Dach ist mit PVC eingedeckt und schützt Ihre Gegenstände zuverlässig vor Regen und Schnee. Die Zaunelemente sind optional erhältlich. Dieser Artikel ist online nicht bestellbar. Erfragen Sie die Bestellbarkeit bitte in Ihrem Markt. 254424 **€ 99.99**



Ohne Zaunelemente

	Aufstellmaß B x T in cm (ca.)	Höhe in cm (ca.)	Material	Farbe	Art.-Nr.	Preis
„Allzweckunterstand“	204 x 204	210	Holz	Natur	254424	€ 99.99



„Geräteschrank mit Doppeltür“

219,-

Inkl. Dachpappe

2) **„Geräteschrank mit Doppeltür“**

Der „Geräteschrank mit Doppeltür“ von der Marke Mr.GARDENER besteht aus lasiertem Fichten- und Kiefernholz und ist ein schlichter Geräteschrank für Ihren Hof und Garten. Er bietet ausreichend Platz für Werkzeug und schützt es vor Witterungseinflüssen. Außerdem verfügt

dieser Schrank über eine praktische Doppeltür und witterungsbeständige Dachpappe. Dieser Artikel ist online nicht bestellbar. Erfragen Sie die Bestellbarkeit bitte in Ihrem Markt. 45115686 **€ 219.-**

	Aufstellmaß B x T in cm (ca.)	Höhe in cm (ca.)	Material	Farbe	Art.-Nr.	Preis
„Geräteschrank mit Doppeltür“	149 x 79	160	Holz	Natur	45115686	€ 219.-



„Mülltonnenabtrennung“

129,-

Für zwei 240-L-Tonnen

3) **„Mülltonnenabtrennung“**

Verstauen Sie zwei Mülltonnen à 240 Liter optisch ansprechend mit der „Mülltonnenabtrennung“ aus dem Hause Mr.GARDENER. Diese ist aus robustem Kiefern- und Fichtenholz gefertigt und wird in einem Blockbohlensystem schnell und einfach montiert.

Der Bausatz mit Rückwand verfügt über ein Pultdach sowie zwei Tore und lässt sich sowohl nach vorne als auch nach oben öffnen. Dieser Artikel ist online nicht bestellbar. Erfragen Sie die Bestellbarkeit bitte in Ihrem Markt. 45115517 **€ 129.-**

	Aufstellmaß B x T in cm (ca.)	Höhe in cm (ca.)	Material	Farbe	Art.-Nr.	Preis
„Mülltonnenabtrennung“	150 x 90	120	Holz	Natur	45115517	€ 129.-



„Mülltonnenunterstand“ für 2 Tonnen

Ab 199,-

Mit abschließbaren Fronttüren

	Aufstellmaß B x T in cm (ca.)	Höhe in cm (ca.)	Material	Farbe	Art.-Nr.	Preis
„Mülltonnenunterstand“ für 1 Mülltonne	104 x 101	113/134	Stahlblech	Anthrazit	45755801	€ 199.-
„Mülltonnenunterstand“ für 2 Mülltonnen	158 x 101	113/134	Stahlblech	Anthrazit	45640991	€ 249.-

4) **„Mülltonnenunterstand“**

Der „Mülltonnenunterstand“ bietet Platz für bis zu zwei Tonnen mit einem Volumen von je 240 Liter. Er hat eine abschließbare Einzel- oder Doppel-Fronttür und eine praktische Öffnungsklappe, die sich dank integrierter Druckfeder in geöffneter Position hält.

Der Mülltonnenunterstand ist aus verzinktem und lackiertem Stahlblech gefertigt und mit Belüftungsgittern ausgestattet. Dieser Artikel ist online nicht bestellbar. Erfragen Sie die Bestellbarkeit bitte in Ihrem Markt.



„Fahrradgarage“ für 4 Fahrräder

Ab 349,-

Mit Führungsschienen und Haltebügel

	Aufstellmaß B x T in cm (ca.)	Höhe in cm (ca.)	Material	Farbe	Art.-Nr.	Preis
„Fahrradgarage“ für 3 Fahrräder	163 x 204	145/163	Stahlblech	Anthrazit	45640989	€ 349.-
„Fahrradgarage“ für 4 Fahrräder	206 x 204	145/163	Stahlblech	Anthrazit	45640990	€ 399.-

5) **„Fahrradgarage“**

Mit der „Fahrradgarage“ erhalten Sie einen praktischen Unterstand, mit dem sich je nach Variante 3 oder 4 Fahrräder sicher verstauen lassen. Sie ist mit Führungsschienen und Haltebügel ausgestattet und verfügt über eine

abschließbare Doppel-Fronttür. Die Fahrradgarage ist aus verzinktem, lackiertem Stahlblech gefertigt. Dieser Artikel ist online nicht bestellbar. Erfragen Sie die Bestellbarkeit bitte in Ihrem Markt.



„Kaminholzdach“

69,99

1| 🏠 „Kaminholzdach“

Das „Kaminholzdach“ von Mr.GARDENER ist ein einfacher und funktionaler Lagerplatz in stabiler Blockbohlenkonstruktion. Gefertigt ist es aus Kiefern- und Fichtenholz. Das Pultdach schützt Ihr Kaminholz sicher vor Witterungseinflüssen wie Regen und Schnee. Der Lieferumfang umfasst den kompletten Bausatz von Dach, Fußboden, zwei Seitenteilen und Dachpappe. Dieser Artikel ist online nicht bestellbar. Erfragen Sie die Bestellbarkeit bitte in Ihrem Markt. 514513 € 69,99

Eine Vielzahl an Produkten finden Sie online auf werkerswelt.de



	„Kaminholzdach“
Aufstellmaß B x T in cm (ca.)	188 x 69
Höhe in cm (ca.)	183
Material	Holz
Farbe	Natur
Art.-Nr.	514513
Preis	€ 69,99



„Metall-Kaminholzregal XL“

Ab 119,-

2| 🏠 „Metall-Kaminholzregal“

Das „Metall-Kaminholzregal“ eignet sich ideal für die Lagerung von Kaminholz im Außenbereich. Es besticht durch ein Schrägdach mit Wasserablauf und verfügt dank Stahlverstrebungen über eine hohe Stabilität. Das Regal ist aus verzinktem und lackiertem Stahlblech gefertigt. Dieser Artikel ist online nicht bestellbar. Erfragen Sie die Bestellbarkeit bitte in Ihrem Markt.

Weiterführende Informationen und Detailfotos auf werkerswelt.de



	„Metall-Kaminholzregal L“	„Metall-Kaminholzregal XL“
Aufstellmaß B x T in cm (ca.)	163 x 89	217 x 89
Höhe in cm (ca.)	142	142
Material	Stahlblech	Stahlblech
Farbe	Anthrazit	Anthrazit
Art.-Nr.	45640987	45640988
Preis	€ 119,-	€ 149,-



„Holzunterstand Rundbogen“

129,-

3| 🏠 „Holzunterstand Rundbogen“

Der Holzunterstand in Rundbogen-Form eignet sich hervorragend zum Lagern und Trocknen von Spaltholz. Er ist aus verzinktem und lackiertem Stahlblech gefertigt und zeichnet sich durch eine hohe Stabilität aus. Der „Holzunterstand Rundbogen“ lässt sich zudem einfach und bequem montieren. 1034029 € 129,-

	„Holzunterstand Rundbogen“
Aufstellmaß B x T in cm (ca.)	103 x 40
Höhe in cm (ca.)	200
Material	Stahlblech
Farbe	Anthrazit
Art.-Nr.	1034029
Preis	€ 129,-



„Kaminholzregal mit Cover“

Ab 99,99

4| 🏠 „Kaminholzregal mit Cover“

Das „Kaminholzregal mit Cover“ ist nicht nur witterungsbeständig, sondern besitzt auch ein extrem massives Stahlgestell aus verstärktem, beschichtetem und dadurch rostfreiem Stahl. So wird eine Traglast von bis zu 2000 kg möglich. Im Lieferumfang enthalten sind eine höhenverstellbare Polyester-Abdeckung sowie ein Schrauben-Kit.

	„Kaminholzregal mit Cover“	
Aufstellmaß B x T in cm (ca.)	120 x 36	240 x 36
Höhe in cm (ca.)	119	119
Material	Stahlblech	Stahlblech
Farbe	Schwarz	Schwarz
Art.-Nr.	1040825	1040826
Preis	€ 99,99	€ 149,-



„Kaminholzregal mit Geräteraum“

279,-

5| 🏠 „Kaminholzregal mit Geräteraum“

Das praktische „Kaminholzregal mit Geräteraum“ eignet sich hervorragend zum Verstauen von Werkzeugen, Gartengeräten und Spaltholz. Es verfügt über ein Schrägdach mit Wasserablauf sowie über eine Flügeltür, mit der sich der Geräteraum sicher verschließen lässt. Das Kaminholzregal ist aus verzinktem und lackiertem Stahlblech gefertigt, die zusätzliche Stahlverstrebung gewährleistet eine hohe Stabilität. Dieser Artikel ist online nicht bestellbar. Erfragen Sie die Bestellbarkeit bitte in Ihrem Markt. 45755711 € 279,-

	„Kaminholzregal mit Geräteraum“
Aufstellmaß B x T in cm (ca.)	270 x 53/105
Höhe in cm (ca.)	130-158
Material	Stahlblech
Farbe	Anthrazit
Art.-Nr.	45755711
Preis	€ 279,-

Nicht das Passende dabei? Weitere Artikel auf werkerswelt.de



1| **„WoodStock“**

Das Kaminholzlager „WoodStock“ von BIOHORT besteht aus feuerverzinktem, polyamid-einbrennlackiertem Stahlblech, hat einen massiven Aluminiumrahmen und bietet Platz für zwei Reihen Brennholz. Mittels Zubehör

wie Rückwand und Türpaket lässt sich das Kaminholzlager „WoodStock“ nach Belieben erweitern. In unserem Onlineshop erhalten Sie diesen Artikel in verschiedenen Größen und Farben.

	„WoodStock 150“		„WoodStock 230“	
Aufstellmaß B x T in cm (ca.)	157 x 102		229 x 102	
Höhe in cm (ca.)	199		199	
Farbe	Art.-Nr.	Preis	Art.-Nr.	Preis
Silber-Metallic	1031763	€ 549.-	1031765	€ 699.-
Dunkelgrau-Metallic	1031767	€ 549.-	1031769	€ 699.-
Quarzgrau-Metallic	1031536	€ 549.-	1031538	€ 699.-

Ab **549,-**

„WoodStock 230“, Dunkelgrau-Met.



2| **„Geräteschrank“**

Der „Geräteschrank“ von BIOHORT dient zur sicheren Unterbringung Ihrer Gartengeräte. Die Konstruktion aus feuerverzinktem, polyamid-einbrennlackiertem Stahlblech ist besonders beständig gegenüber Korrosionsbefall und die breite Flügeltür lässt sich durch das Zylinderschloss sicher verschließen.

Eine umfangreiche Grundausstattung mit diversen Abstell- und Aufhängemöglichkeiten rundet diesen Geräteschrank ab. In unserem Onlineshop erhalten Sie diesen Artikel in verschiedenen Varianten und finden zudem einen Alu-Bodenrahmen sowie eine Alu-Bodenplatte als Zubehör.

	„Geräteschrank 90“		„Geräteschrank 150“		„Geräteschrank 230“	
Aufstellmaß B x T in cm (ca.)	93 x 83		155 x 83		227 x 83	
Höhe in cm (ca.)	182		182		182	
Farbe	Art.-Nr.	Preis	Art.-Nr.	Preis	Art.-Nr.	Preis
Silber-Metallic	1031759	€ 499.-	1031796	€ 699.-	1031800	€ 899.-
Dunkelgrün	1031762	€ 499.-	1031795	€ 699.-	1031799	€ 899.-
Dunkelgrau-Metallic	1031761	€ 499.-	1031864	€ 699.-	1031798	€ 899.-
Quarzgrau-Metallic	1031760	€ 499.-	1031797	€ 699.-	1031801	€ 899.-

Ab **499,-**

„Geräteschrank 230“, Quarzgrau-Met.



3| **„MiniGarage“**

Die praktische „MiniGarage“ von BIOHORT bietet Ihnen ausreichend Platz zur sicheren Unterbringung von Gartengeräten, -möbeln oder Fahrrädern. Die „MiniGarage“ besteht aus feuerverzinktem, polyamid-einbrennlackiertem Stahlblech mit einem massiven Aluminiumrahmen und ist besonders

witterungsbeständig. Die stabile Doppelflügeltür lässt sich durch das Drehgriff-Zylinderschloss sicher verriegeln. In unserem Onlineshop erhalten Sie diesen Artikel in verschiedenen Varianten und finden Aluminiumrahmen, Alu-Bodenplatte, Schienen- u. Regalsystem als Zubehör.

	Aufstellmaß B x T in cm (ca.)	Höhe in cm (ca.)	Farbe	Art.-Nr.	Preis
„MiniGarage“	122 x 203	145	Silber-Metallic	1031526	€ 999.-
„MiniGarage“	122 x 203	145	Dunkelgrau-Metallic	1031527	€ 999.-

999,-

„MiniGarage“, Silber-Met., Abb. zeigt Zubehör

Eine Vielzahl an Produkten online bestellen und bequem liefern lassen. Schauen Sie direkt auf werkerswelt.de



4| **„FreizeitBox“**

Die „FreizeitBox“ von BIOHORT ist aus feuerverzinktem, polyamid-einbrennlackiertem Stahlblech gefertigt, Schrauben und Scharniere sind aus Edelstahl. Sie ist mit einem Zylinderschloss mit

Drehgriff ausgestattet und der Deckel hält dank Gasdruckfedern von selbst. In unserem Onlineshop erhalten Sie diesen Artikel in verschiedenen Varianten und finden weiteres Zubehör.

	„FreizeitBox 100“		„FreizeitBox 130“		„FreizeitBox 160“		„FreizeitBox 180“	
Aufstellmaß B x T in cm (ca.)	101 x 46		134 x 62		159 x 79		181 x 79	
Höhe in cm (ca.)	61		71		83		71	
Farbe	Art.-Nr.	Preis	Art.-Nr.	Preis	Art.-Nr.	Preis	Art.-Nr.	Preis
Weiß	1031662	€ 299.-	1031664	€ 369.-	1031566	€ 499.-	1031663	€ 499.-
Bronze-Met.	1031567	€ 299.-	1031569	€ 369.-	1031722	€ 499.-	1031568	€ 499.-
Silber-Met.	1031723	€ 299.-	1031725	€ 369.-	1031726	€ 499.-	1031724	€ 499.-
Dunkelgrau-Met.	1031727	€ 299.-	1031729	€ 369.-	1031653	€ 499.-	1031728	€ 499.-
Quarzgrau-Met.	1031654	€ 299.-	1031865	€ 369.-	1031866	€ 499.-	1031655	€ 499.-



Ab **299,-**

„Freizeitbox 180“, Dunkelgrau-Met.

5| **„HighBoard“**

Die Gartenbox „HighBoard“ aus dem Hause BIOHORT lässt sich äußerst vielseitig verwenden. Die Türen und Seiten sind aus feuerverzinktem, polyamid-einbrennlackiertem Stahlblech gefertigt, der Deckel besteht aus pulverbeschichtetem Aluminium. Sowohl Türen als auch Deckel lassen sich dank Gasdruckfeder einfach und bequem öffnen. Ein Dreh-

knobel-Zylinderschloss, ein Durchlüftungssystem sowie eine praktische Halterung für einen Mülltonnendeckel sind ebenfalls im „HighBoard“ integriert. In unserem Onlineshop erhalten Sie diesen Artikel in verschiedenen Größen und Farben und finden dort einen weiteren Zwischenboden sowie Werkzeughalter als Zubehör.

	„HighBoard 160“		„HighBoard 200“	
Aufstellmaß B x T in cm (ca.)	160 x 70		200 x 84	
Höhe in cm (ca.)	118		127	
Farbe	Art.-Nr.	Preis	Art.-Nr.	Preis
Silber-Metallic	1031751	€ 1399.-	1031599	€ 1899.-
Dunkelgrau-Metallic	1031752	€ 1399.-	1031600	€ 1899.-
Quarzgrau-Metallic	1031753	€ 1399.-	1031601	€ 1899.-



Ab **1399,-**

„HighBoard 160“, Dunkelgrau-Met.

6| **„StoreMax“**

Der „StoreMax“ von BIOHORT bietet durch ein intelligentes Öffnungssystem mit leicht gleitenden Rollladen maximale Stauraum auf wenig Platz. Rollladen und Profile bestehen aus beschichtetem Aluminium, die Seitenwände sind aus feuerverzinktem, polyamid-einbrennlackiertem Stahlblech gefertigt.

Die integrierte Federunterstützung erleichtert die Bedienung und das Zylinderschloss sorgt für ein hohes Maß an Sicherheit. In unserem Onlineshop erhalten Sie diesen Artikel in verschiedenen Varianten und finden dort auch eine Auswahl an praktischem Zubehör.

	„StoreMax 120“		„StoreMax 160“		„StoreMax 190“	
Aufstellmaß B x T in cm (ca.)	117 x 73		163 x 78		190 x 97	
Höhe in cm (ca.)	109		120		136	
Farbe	Art.-Nr.	Preis	Art.-Nr.	Preis	Art.-Nr.	Preis
Silber-Metallic	1031856	€ 999.-	1031855	€ 1199.-	1031758	€ 1499.-
Dunkelgrau-Metallic	1031858	€ 999.-	1031857	€ 1199.-	1031771	€ 1499.-
Quarzgrau-Metallic	1031854	€ 999.-	1031853	€ 1199.-	1031757	€ 1499.-



Ab **999,-**

„StoreMax 160“, Silber-Met.

Weitere Artikeldetails online auf werkerswelt.de



279,-

„Geräteschrank mit Flachdach“

4-Etagen-Regal

Gerätehaken

1| 🏠 „Geräteschrank mit Flachdach“

Der „Geräteschrank mit Flachdach“ ist mit einem Wasserablauf sowie einer abschließbaren Flügeltür mit Drehgriff ausgestattet. Er ist aus verzinktem, lackiertem Stahlblech gefertigt und mit zwei Gerätehaltern und einem 4-Etagen-Regal ausgestattet.

Metallfundament und Bodenbefestigungsset sind ebenfalls im Lieferumfang enthalten. Dieser Artikel ist online nicht bestellbar. Erfragen Sie die Bestellbarkeit bitte in Ihrem Markt. 45755798 € 279,-

	Aufstellmaß B x T in cm (ca.)	Höhe in cm (ca.)	Farbe	Art.-Nr.	Preis
„Geräteschrank mit Flachdach“	98 x 81	180	Anthrazit	45755798	€ 279,-



169,-

Gartenaufbewahrungsbox „Premium“

2| 🏠 Gartenaufbewahrungsbox „Premium“

Die Gartenaufbewahrungsbox „Premium“ bietet Ihnen ein Volumen von 400 Litern und damit reichlich Platz für Ihre Gartenutensilien. Sie ist aus robustem Stahlblech gefertigt und sowohl verzinkt als auch pulverbeschichtet. Der

Deckel ist abschließbar, mit Druckfedern ausgestattet und dadurch selbsthaltend. Dieser Artikel ist online nicht bestellbar. Erfragen Sie die Bestellbarkeit bitte in Ihrem Markt. 45640984 € 169,-

	Aufstellmaß B x T in cm (ca.)	Höhe in cm (ca.)	Farbe	Art.-Nr.	Preis
„Premium“	132 x 62	61	Anthrazit	45640984	€ 169,-



379,-

Aufbewahrungsbox „Mobil“

3| 🏠 Aufbewahrungsbox „Mobil“

Verstauen Sie Ihre Gartenutensilien in der Gartenaufbewahrungsbox „Mobil“ mit einem Fassungsvermögen von 540 Litern. Durch die integrierten Kunststoffräder lässt sich die Box auch einfach als Transportbox verwenden. Der Deckel ist abschließbar und durch

verbaute Druckfedern selbsthaltend. Die Box ist aus robustem, verzinktem Stahl gefertigt und lackiert. Dieser Artikel ist online nicht bestellbar. Erfragen Sie die Bestellbarkeit bitte in Ihrem Markt. 45755802 € 379,-

	Aufstellmaß B x T in cm (ca.)	Höhe in cm (ca.)	Farbe	Art.-Nr.	Preis
„Mobil“	165 x 70	68	Anthrazit	45755802	€ 379,-



Ab 899,-

„LoungeBox“ Gr. 160, Silber-Met.

4| 🏠 „LoungeBox“

Mit der „LoungeBox“ erhalten Sie wertvollen Stauraum im eleganten Metallic-Look. Kissen, Decken und Auflagen bleiben dank UV-Beständigkeit und rostfreien Edelstahl-Scharnieren

vor jedem Wetter gut geschützt. Der Deckel ist dank Gasdruckfedern selbsthaltend und das Drehknebel-Zylinderschloss bietet ein hohes Maß an Sicherheit.

	Aufstellmaß B x T in cm (ca.)	Höhe in cm (ca.)	Farbe	Art.-Nr.	Preis
„LoungeBox“	160 x 70	83	Silber-Met.	1031850	€ 899,-
„LoungeBox“	160 x 70	83	Dunkelgrau-Met.	1031851	€ 899,-
„LoungeBox“	160 x 70	83	Quarzgrau-Met.	1031852	€ 899,-
„LoungeBox“	200 x 84	88	Silber-Met.	1031754	€ 1299,-
„LoungeBox“	200 x 84	88	Dunkelgrau-Met.	1031755	€ 1299,-
„LoungeBox“	200 x 84	88	Quarzgrau-Met.	1031756	€ 1299,-



Ab 129,-

„Foliengerätehaus“, 370 x 370

5| 🏠 „Foliengerätehaus“

Mit dem „Foliengerätehaus“ der Marke SHELTER LOGIC sorgen Sie für einen trockenen Unterstand Ihrer Gartenutensilien und -möbel. Das Satteldach aus UV-beständiger und wasserdichter Polyethylenplane wird mit vier Sturmankern und Zurrgurten befestigt und

lässt sich leicht auf- und abbauen. Die Tür kann mit einem Reißverschluss geschlossen und aufgerollt fixiert werden. In unserem Onlineshop erhalten Sie diesen Artikel in weiteren Größen, Farben und Dachformen.

	Aufstellmaß B x T in cm (ca.)	Höhe in cm (ca.)	Farbe	Art.-Nr.	Preis
„Foliengerätehaus“	180 x 180	180	Grau	1040861	€ 129,-
„Foliengerätehaus“	180 x 300	200	Grau	1040862	€ 219,-
„Foliengerätehaus“	300 x 300	240	Grau	1040864	€ 249,-
„Foliengerätehaus“	370 x 370	260	Grau	1040866	€ 299,-



299,-

„Pferdestallüberdachung“

7| 🏠 „Pferdestallüberdachung“

Die „Pferdestallüberdachung“ von SHELTER LOGIC ist die ideale Überdachung für Tiere im Freien. Sie lässt sich schnell und einfach auf Ihr bestehendes Stallgestell montieren und liefert dank der hochwertigen Polyethylenplane und eines ca. 3,5 cm starken, beschichteten

Stahlgestells optimalen Schutz vor Witterung. Sie ist passend für alle Tafelrohr-Profile und wird mit Aufbauanleitung und sechs Zurrgurten zur sicheren Anbringung geliefert. 1040872 € 299,-

	Aufstellmaß B x T in cm (ca.)	Höhe in cm (ca.)	Farbe	Art.-Nr.	Preis
„Pferdestallüberdachung“	370 x 370	160	Grün	1040872	€ 299,-



Ab 129,-

„Foliengewächshaus“, 300 x 300

6| 🏠 „Foliengewächshaus“

Das „Foliengewächshaus“ der Marke SHELTER LOGIC bietet reichlich Platz für die Kultivierung von verschiedenen Obst- und Gemüsearten. Die Plane aus Polyethylen ist UV-beständig und wasserdicht, die Pfosten sind aus pulverbeschichtetem Stahl. Vorn

bietet eine große Tür mit Reißverschluss guten Zugang zu Ihren Zöglingen und in der Tür und auf der Rückseite befindet sich je ein Fenster. Das Foliengewächshaus lässt sich dank der mitgelieferten Bodenanker und Zurrgurte einfach auf- und abbauen.

	Aufstellmaß B x T in cm (ca.)	Höhe in cm (ca.)	Farbe	Art.-Nr.	Preis
„Foliengewächshaus“	180 x 240	200	Weiß	1040768	€ 129,-
„Foliengewächshaus“	180 x 180	180	Weiß	1040769	€ 149,-
„Foliengewächshaus“	240 x 240	240	Weiß	1040770	€ 229,-
„Foliengewächshaus“	300 x 300	240	Weiß	1040771	€ 259,-
„Foliengewächshaus“	300 x 610	240	Weiß	1040772	€ 359,-



Ab 599,-

„Weidezelt“, 370 x 610

8| 🏠 „Weidezelt“

Als Unterstand für Ihre Tiere bietet sich das „Weidezelt“ von SHELTER LOGIC an. Die grüne Polyethylenplane ist wasserdicht und äußerst UV-beständig. Befestigen Sie das Zelt an gewünschter Stelle einfach mit den beigefügten Sturm-

ankern und Zurrgurten. Der Stahlrahmen sorgt dabei für die nötige Stabilität. Im Lieferumfang sind ebenfalls Schutzkappen enthalten, die die Verletzungsgefahr für Mensch und Tier minimieren.

	Aufstellmaß B x T in cm (ca.)	Höhe in cm (ca.)	Farbe	Art.-Nr.	Preis
„Weidezelt“	370 x 610	250	Grün	1040874	€ 599,-
„Weidezelt“	670 x 610	320	Grün	1040875	€ 999,-
„Weidezelt“	670 x 730	380	Grün	1040876	€ 1199,-



1| Terrassenüberdachung „Eco Modell KDI“

Die Überdachung „Eco Modell KDI“ der Marke KARIBU ist aus nordischem Fichtenholz gefertigt und hat einen Pfostenabstand von ca. 180 cm bei einer Pfostenstärke von ca. 9 cm. Das massive Holz ist kesseldruckimprägniert und dadurch äußerst witterungsbeständig. Das Dach besteht aus PVC-Platten, welche lichtdurchlässig sind und bis zu 75 kg je m² tragen können. Das benötigte Montagematerial ist auch im Lieferumfang enthalten.

Eine Vielzahl an Produkten online bestellen und bequem liefern lassen. Schauen Sie direkt auf werkerswelt.de



Terrassenüberdachung	„Eco Modell KDI 1“				„Eco Modell KDI 2“				„Eco Modell KDI 3“			
Tiefe in cm (ca.)	235				303				363			
Höhe hinten in cm (ca.)	239				243				245			
Höhe vorne in cm (ca.)	226				226				226			
Farbe	Breite in cm (ca.)	Größe	Art.-Nr.	Preis	Breite in cm (ca.)	Größe	Art.-Nr.	Preis	Breite in cm (ca.)	Größe	Art.-Nr.	Preis
Natur	433	B	1033389	€ 479,-	433	B	1033391	€ 549,-	433	B	1033393	€ 679,-
Natur	622	C	1033390	€ 679,-	622	C	1033392	€ 799,-	622	C	1033394	€ 949,-



2| Terrassenüberdachung „Classic Modell Leimholz“

Die Terrassenüberdachung „Classic Modell Leimholz“ von KARIBU ist aus Fichten- und stabilem Leimholz gefertigt und die Pfostenstärke beträgt ca. 12 cm. Das Dach ist mit ca. 10 mm starken Doppelstegplatten aus Polycarbonat eingedeckt, die eine Last von bis zu 100 kg je Quadratmeter tragen können. Zusammen mit der stabilen Konstruktion aus Massivholz wird es an der Hauswand befestigt. Die Pfostenabstände ändern sich je nach Größe: A: ca. 122 cm; B: ca. 156 cm; C: ca. 167 cm. Im Lieferumfang ist der Pfostenschuh zum Aufdübeln enthalten. Die passende Brüstung kann optional dazu erworben werden. In unserem Onlineshop ist dieser Artikel in verschiedenen Varianten erhältlich.

Terrassenüberdachung	„Classic Modell Leimholz 1“				„Classic Modell Leimholz 2“				„Classic Modell Leimholz 3“			
Tiefe in cm (ca.)	250				300				350			
Höhe hinten in cm (ca.)	244				248				252			
Höhe vorne in cm (ca.)	222				222				222			
Farbe	Breite in cm (ca.)	Größe	Art.-Nr.	Preis	Breite in cm (ca.)	Größe	Art.-Nr.	Preis	Breite in cm (ca.)	Größe	Art.-Nr.	Preis
Natur	200	A	1033335	€ 529,-	200	A	1033336	€ 599,-	200	A	1033381	€ 699,-
Natur	402	B	1033395	€ 899,-	402	B	1033397	€ 999,-	402	B	1033399	€ 1099,-
Natur	604	C	1033396	€ 1299,-	604	C	1033398	€ 1399,-	604	C	1033400	€ 1599,-



3| Terrassenüberdachung „Douglasie Premium“

Die Terrassenüberdachung „Douglasie Premium“ von KARIBU ist aus natürlichem Douglasien-Massivholz gefertigt und dient als praktischer Schutz vor Witterung. Das Dach besteht aus stabilen, ca. 10 mm starken Doppelstegplatten aus Polycarbonat, die dank

der transparenten Farbe genügend Sonnenlicht hindurchlassen. Getragen wird es durch stabile Pfosten mit ca. 12 cm Stärke, die durch die geschwungenen Kopfbänder zusätzlich verstärkt sind. Je nach Größe ändern sich die Pfostenabstände folgendermaßen:

A: ca. 230 cm; B: ca. 210 cm; C: ca. 203 cm. In unserem Onlineshop ist dieser Artikel in verschiedenen Größen und Ausstattungsvarianten erhältlich.

Terrassenüberdachung	„Douglasie Premium 1“				„Douglasie Premium 2“				„Douglasie Premium 3“			
Tiefe in cm (ca.)	250				300				350			
Höhe hinten in cm (ca.)	252				257				261			
Höhe vorne in cm (ca.)	230				230				230			
Farbe	Breite in cm (ca.)	Größe	Art.-Nr.	Preis	Breite in cm (ca.)	Größe	Art.-Nr.	Preis	Breite in cm (ca.)	Größe	Art.-Nr.	Preis
Natur	310	A	1032944	€ 999,-	310	A	1032947	€ 1.099,-	310	A	1033110	€ 1.299,-
Natur	512	B	1032945	€ 1.599,-	512	B	1032948	€ 1.799,-	512	B	1033111	€ 2.199,-
Natur	714	C	1032946	€ 1.999,-	714	C	1032949	€ 2.399,-	714	C	1033112	€ 2.999,-
KOMPLETTSET Terrassenüberdachung mit Frontelement	310	A	1086674	€ 1.199,-	310	A	1086730	€ 1.299,-	310	A	1086727	€ 1.499,-
	512	B	1086732	€ 1.999,-	512	B	1086733	€ 2.199,-	512	B	1086726	€ 2.499,-
	714	C	1086731	€ 2.699,-	714	C	1086728	€ 2.999,-	714	C	1086725	€ 3.499,-
KOMPLETTSET Terrassenüberdachung mit Seitenwand	310	A	1086705	€ 1.099,-	310	A	1086708	€ 1.299,-	310	A	1086693	€ 1.499,-
	512	B	1086706	€ 1.699,-	512	B	1086709	€ 1.899,-	512	B	1086692	€ 2.299,-
	714	C	1086707	€ 2.299,-	714	C	1086729	€ 2.599,-	714	C	1086691	€ 2.999,-
KOMPLETTSET Terrassenüberdachung mit Frontelement und Seitenwand	310	A	1086680	€ 1.299,-	310	A	1086683	€ 1.499,-	310	A	1086686	€ 1.699,-
	512	B	1086681	€ 2.099,-	512	B	1086684	€ 2.299,-	512	B	1086687	€ 2.699,-
	714	C	1086682	€ 2.899,-	714	C	1086685	€ 2.999,-	714	C	1086688	€ 3.699,-



1| Terrassenüberdachung „Rimini“

Die elegante Terrassenüberdachung „Rimini“ von SKAN HOLZ besteht aus einer stabilen Douglasienholzkonstruktion mit verzierten Sparren und Kopfenden und hat eine Pfostenstärke von ca. 12 cm. Das lasierte Holz ist dabei äußerst widerstandsfähig gegenüber Schädlingsbefall. Dank der ca. 16 mm dicken Polycarbonat-Doppelstegplatten mit einer maximalen Dachlast von 200 kg/m² sind Sie jederzeit optimal vor Witterungseinflüssen geschützt. Drei Pfosten sowie Aufschraubstützen zur Befestigung sind im Lieferumfang bereits enthalten. In unserem Onlineshop finden Sie diesen Artikel in weiteren Größenvarianten.

Terrassenüberdachung	„Rimini“											
Maße B x T in cm (ca.)	434 x 250		434 x 300		434 x 350		541 x 250		541 x 300		541 x 350	
Höhe hinten in cm (ca.)	260		266		272		260		266		272	
Höhe vorne in cm (ca.)	229		229		229		229		229		229	
Pfostenabstand in cm (ca.)	170		170		170		220		220		220	
Farbe	Natur	Nussbaum	Natur	Nussbaum	Natur	Nussbaum	Natur	Nussbaum	Natur	Nussbaum	Natur	Nussbaum
Artikelnummer	1005610	1005612	1005614	1005616	1005618	1005620	1005622	1005624	1005626	1005628	1005630	1005632
Preis	€ 1679,-	€ 1849,-	€ 1839,-	€ 1999,-	€ 1949,-	€ 2199,-	€ 1999,-	€ 2299,-	€ 2159,-	€ 2399,-	€ 2369,-	€ 2599,-



3| Terrassenüberdachung „Ravenna“

Um bei unterschiedlichen Wetterbedingungen gemütlich im Garten zu entspannen, bietet sich die Terrassenüberdachung „Ravenna“ von SKAN HOLZ an. Ausgestattet mit einem lasierten Douglasienholzgestell und einer Eindeckung aus ca. 16 mm dicken Polycarbonat-Doppelstegplatten fügt sich das Element elegant an Ihre Hausfassade. Die maximale Dachlast beträgt 175 kg/m² und die Pfostenstärke ca. 12 cm. Die Wandmontage geht Ihnen dank beigefügter Aufschraubstützen und Aufbauanleitung leicht von der Hand. Die beiden Pfosten lassen sich nach individuellen Präferenzen montieren, sodass der Pfostenabstand entsprechend der Montage variiert. In unserem Onlineshop finden Sie weitere Größenvarianten der Terrassenüberdachung „Ravenna“.

Terrassenüberdachung	„Ravenna“											
Maße B x T in cm (ca.)	434 x 250		434 x 300		434 x 350		541 x 250		541 x 300		541 x 350	
Höhe hinten in cm (ca.)	272		278		284		272		278		284	
Höhe vorne in cm (ca.)	241		241		241		241		241		241	
Pfostenabstand in cm (min. - max.)	310 - 352		310 - 352		310 - 352		417 - 452		417 - 452		417 - 452	
Farbe	Natur	Nussbaum	Natur	Nussbaum	Natur	Nussbaum	Natur	Nussbaum	Natur	Nussbaum	Natur	Nussbaum
Artikelnummer	1005476	1005478	1005480	1005243	1005245	1005247	1005249	1005251	1005253	1005255	1005257	1005259
Preis	€ 1879,-	€ 1999,-	€ 1989,-	€ 2199,-	€ 2099,-	€ 2299,-	€ 2239,-	€ 2499,-	€ 2399,-	€ 2599,-	€ 2629,-	€ 2999,-



2| Terrassenüberdachung „Ancona“

Die Terrassenüberdachung „Ancona“ ohne Mittelpfosten von SKAN HOLZ besticht mit Doppelpfetten und geraden Kopfbändern. Die Konstruktion aus hochwertigem, lasiertem Leimholz verspricht Stabilität und Langlebigkeit. Die passenden Aufschraubstützen für die 12 x 12 cm großen Pfosten sind bereits im Lieferumfang enthalten. Die beiden Pfosten lassen sich nach individuellen Präferenzen montieren, sodass der Pfostenabstand entsprechend der Montage variiert. Das Dach ist mit 16 mm starken Platten aus Polycarbonat eingedeckt und die maximale Dachlast beträgt 85 kg/m². In unserem Onlineshop finden Sie die Terrassenüberdachung „Ancona“ in weiteren Farben und Größen.

Terrassenüberdachung	„Ancona“											
Maße B x T in cm (ca.)	434 x 250		434 x 300		434 x 350		541 x 250		541 x 300		541 x 350	
Höhe hinten in cm (ca.)	270		276		282		270		276		282	
Höhe vorne in cm (ca.)	239		239		239		239		239		239	
Pfostenabstand in cm (min. - max.)	310 - 369		310 - 369		310 - 369		417 - 475		417 - 475		417 - 475	
Farbe	Natur	Schiefergrau	Natur	Schiefergrau	Natur	Schiefergrau	Natur	Schiefergrau	Natur	Schiefergrau	Natur	Schiefergrau
Artikelnummer	1006023	1006031	1006033	1006041	1005944	1005952	1005964	1005972	1005974	1005982	1005984	1005333
Preis	€ 1849,-	€ 2219,-	€ 1999,-	€ 2399,-	€ 2349,-	€ 2819,-	€ 2299,-	€ 2759,-	€ 2499,-	€ 2999,-	€ 2849,-	€ 3419,-



4| Terrassenüberdachung „Sanremo“

Die Terrassenüberdachung „Sanremo“ von SKAN HOLZ besteht aus Leimholz, welches durch eine Lasur vor Bläuebefall und UV-Licht geschützt ist. Das Dach besteht aus ca. 16 mm dicken Polycarbonat-Platten und hat eine maximale Dachlast von 150 kg/m². Diese Terrassenüberdachung ist zur freistehenden Montage geeignet und die Pfostenstärke beträgt ca. 12 cm. Die Pfosten lassen sich nach individuellen Präferenzen montieren, sodass der Pfostenabstand entsprechend der Montage variiert. Im Lieferumfang sind H-Pfostenanker, Aluminiumschienen, Montagematerial sowie eine Aufbauanleitung enthalten. In unserem Onlineshop finden Sie die Terrassenüberdachung „Sanremo“ in weiteren Größen- und Farbvarianten.

Terrassenüberdachung	„Sanremo“											
Maße B x T in cm (ca.)	434 x 300		434 x 350		434 x 400		541 x 300		541 x 350		541 x 400	
Höhe hinten in cm (ca.)	274		280		290		274		280		290	
Höhe vorne in cm (ca.)	237		237		241		237		237		241	
Pfostenabstand in cm (min. - max.)	310 - 369		310 - 369		310 - 369		417 - 475		417 - 475		417 - 475	
Farbe	Natur	Weiß	Natur	Weiß	Natur	Weiß	Natur	Weiß	Natur	Weiß	Natur	Weiß
Artikelnummer	1005613	1005619	1006070	1006076	1006080	1006086	1006100	1006106	1005524	1005530	1005534	1005540
Preis	€ 2469,-	€ 2699,-	€ 2819,-	€ 3099,-	€ 3119,-	€ 3399,-	€ 3039,-	€ 3299,-	€ 3399,-	€ 3699,-	€ 3699,-	€ 4099,-



1| Terrassenüberdachung „Monza“

Die Terrassenüberdachung „Monza“ aus dem Hause SKAN HOLZ besticht mit einer stabilen und robusten Konstruktion, die sich hervorragend in eine moderne Architektur einfügt. Gefertigt aus Aluminium können ihr weder Wind noch Wetter etwas anhaben. Die Dacheindeckung aus 10-mm-Verbund-Sicherheitsglas bietet die nötige Sicherheit und die maximale Dachlast beträgt 85 kg/m². Integrierte Pfetten sowie eine Regenrinne gehören zur Grundausstattung dieser Terrassenüberdachung. Das „Monza“ ist in unserem Onlineshop in weiteren Größen erhältlich.

Terrassenüberdachung	„Monza“											
Maße B x T in cm (ca.)	434 x 257		434 x 307		434 x 357		541 x 257		541 x 307		541 x 357	
Höhe hinten in cm (ca.)	251		257		263		251		257		263	
Höhe vorne in cm (ca.)	216		216		216		216		216		216	
Pfostenabstand in cm (ca.)	200		200		200		254		254		254	
Farbe	Weiß	Anthrazit	Weiß	Anthrazit	Weiß	Anthrazit	Weiß	Anthrazit	Weiß	Anthrazit	Weiß	Anthrazit
Artikelnummer	1005558	1005560	1005562	1005564	1005789	1005791	1005793	1006816	1006817	1006818	1006819	1006820
Preis	€ 3299,-	€ 3399,-	€ 3899,-	€ 3999,-	€ 4399,-	€ 4499,-	€ 3799,-	€ 3899,-	€ 4399,-	€ 4499,-	€ 4899,-	€ 4999,-



2| Terrassenüberdachung „Novara“

Die Terrassenüberdachung „Novara“ von SKAN HOLZ ist mit einem Dach aus ca. 16 mm dicken Polycarbonat-Doppelstegplatten ausgestattet. Die Konstruktion aus Fichtenleimholz ist äußerst massiv, erfordert weder Mittelpfosten noch Kopfbänder und gilt durch seine moderne, klare Form als wahrer Hingucker. Mit zwei Pfosten und einer Pfostenstärke von ca. 8 x 22 cm überzeugt die Terrassenüberdachung mit hoher Stabilität. Die Überdachung kann Schneelasten von bis zu 85 kg/m² tragen. In unserem Onlineshop finden Sie die Terrassenüberdachung „Novara“ in weiteren Farbvarianten.

Terrassenüberdachung	„Novara“											
Maße B x T in cm (ca.)	450 x 259		450 x 309		450 x 359		557 x 259		557 x 309		557 x 359	
Höhe hinten in cm (ca.)	274		280		287		274		280		287	
Höhe vorne in cm (ca.)	242		242		242		242		242		242	
Pfostenabstand in cm (ca.)	434		434		434		541		541		541	
Farbe	Natur	Schiefergrau	Natur	Schiefergrau	Natur	Schiefergrau	Natur	Schiefergrau	Natur	Schiefergrau	Natur	Schiefergrau
Artikelnummer	1005508	1005516	1006321	1006329	1006331	1006339	1006341	1006473	1006475	1006483	1006277	1006285
Preis	€ 2849,-	€ 3199,-	€ 3049,-	€ 3399,-	€ 3249,-	€ 3599,-	3199,-	€ 3499,-	€ 3449,-	€ 3699,-	€ 3699,-	€ 3999,-



3| „Terrassenüberdachung“

Die hochwertige „Terrassenüberdachung“ punktet mit einem Dachrinnensystem und verfügt über einen UV-Schutz. Sie hat einen pulverbeschichteten Aluminiumrahmen und ist mit ca. 8 mm dicken Polycarbonat-Doppelstegplatten aus Kunststoff

ausgestattet, die eine maximale Dachlast von 120 kg/m² aufweisen. Die Pfostenstärke beträgt ca. 4,5 x 10 cm. Dieser Artikel ist im Onlineshop erhältlich.

Weitere Terrassenüberdachungen finden Sie online auf werkerswelt.de

Terrassenüberdachung	Maße B x T in cm (ca.)	Höhe hinten in cm (ca.)	Höhe vorne in cm (ca.)	Pfostenabstand in cm (ca.)	Farbe	Art.-Nr.	Preis
„Terrassenüberdachung“	312 x 303	258	206	292	Anthrazit	1034055	€ 699,-
„Terrassenüberdachung“	496 x 303	258	206	233	Anthrazit	1034054	€ 949,-

Finden Sie die ganze Artikelvielfalt online auf werkerswelt.de



1|

„Aktions-Aluminium-Überdachung“, 400 x 300, Weiß

Ab 899,-

1| „Aktions-Aluminium-Überdachung“

Die „Aktions-Aluminium-Überdachung“ ist mit Polycarbonat-Doppelstegplatten eingedeckt, die eine Dachlast von bis zu 110 kg/m² tragen können. Die Pfostenstärke beträgt bei allen Varianten ca. 9 cm und die Höhe an der Vorderkante der Überdachung beläuft sich auf ca. 210 cm. Die Höhe an der hinteren Kante ist von der Tiefe der Überdachung abhängig und liegt bei ca. 257 cm oder ca. 264 cm.

Zubehör:

- Seitenwand, Weiß
B 245 cm, H 210 – 250 cm
1036280 **€ 549,-**
- Seitenwand, Anthrazit
B 245 cm, H 210 – 250 cm
1036852 **€ 549,-**
- Seitenwand, Weiß
B 295 cm, H 210 – 250 cm
1036855 **€ 659,-**
- Seitenwand, Anthrazit
B 295 cm, H 210 – 250 cm
1036858 **€ 659,-**
- Betonfuß mit Ablauf
1036795 **€ 79,99**
- Betonfuß ohne Ablauf
1036798 **€ 49,99**
- Betonfuß, verstellbar
1036687 **€ 99,99**

Terrassenüberdachung		„Aktions-Aluminium-Überdachung“										
Breite in cm (ca.)		300		400		500		600		700		
Pfostenabstand in cm (ca.)		200		200/200		250/250		250/250		250/200/250		
Farbe	Tiefe	Art.-Nr.	Preis	Tiefe	Art.-Nr.	Preis	Tiefe	Art.-Nr.	Preis	Tiefe	Art.-Nr.	Preis
Weiß	250	1035545	€ 899,-	250	1036613	€ 1299,-	250	1036250	€ 1599,-	250	1036256	€ 1799,-
Weiß	300	1035551	€ 999,-	300	1036619	€ 1399,-	300	1036625	€ 1799,-	300	1036262	€ 1999,-
Anthrazit	250	1035548	€ 899,-	250	1036616	€ 1299,-	250	1036253	€ 1599,-	250	1036259	€ 1799,-
Anthrazit	300	1035554	€ 999,-	300	1036622	€ 1399,-	300	1036628	€ 1799,-	300	1036277	€ 2299,-



2|

Gartenzimmer „Easy“, 500 x 300, Weiß

Ab 6599,-

2| Gartenzimmer „Easy“

Mit dem Gartenzimmer „Easy“ schützen Sie Ihre Outdoormöbel vor Witterung. Das Produkt ist aus pulverbeschichtetem Aluminium gefertigt und damit äußerst robust und witterungsbeständig. Es ist mit einer praktischen Schiebetür ausgestattet und die Selbstmontage an der Wand gelingt Ihnen dank der beigefügten Pfosten im Handumdrehen. Im Lieferumfang sind außerdem die Seitenwände sowie die Polycarbonat-Stegplatten für die Dacheindeckung enthalten. Diese haben eine maximale Dachlast von 110 kg/m².



Gartenzimmer „Easy“, 400 x 300, Anthrazit

Terrassenüberdachung	Breite in cm (ca.)	Tiefe in cm (ca.)	Höhe hinten in cm (ca.)	Höhe vorne in cm (ca.)	Pfostenstärke in mm (ca.)	Material Dach	Material	Farbe	Pfostenabstand in cm (ca.)	Art.-Nr.	Preis
„Easy“	400	300	277,5	210	9	Polycarbonat	Aluminium	Weiß	186,5	1036588	€ 6599,-
„Easy“	500	300	291,5	210	9	Polycarbonat	Aluminium	Weiß	236,5	1036591	€ 7599,-
„Easy“	400	300	277,5	210	9	Polycarbonat	Aluminium	Anthrazit	186,5	1036582	€ 6599,-
„Easy“	500	300	291,5	210	9	Polycarbonat	Aluminium	Anthrazit	236,5	1036585	€ 7599,-



3|

Pavillon „Verona 10x10“

Ab 899,-

3| Pavillon „Verona“

Der Pavillon „Verona“ aus pulverbeschichtetem Aluminium ist rundum mit einem Moskitonetz ausgestattet, das Sie bei Bedarf zuziehen können, um lästige Insekten fernzuhalten. Die Konstruktion

ist stabil und witterungsbeständig. Die Dacheindeckung aus ca. 6 mm Doppelstegplatten sorgt für eine max. Tragkraft von 125 kg/m², sodass der Pavillon ganzjährig stehen bleiben kann.

Pavillon	„Verona 10x10“	„Verona 10x14“
Aufstellmaß B x T in cm (ca.)	298 x 298	423 x 298
Grundfläche in m ² (ca.)	8,88	12,61
Seitenwandhöhe in cm (ca.)	192	192
Farbe	Anthrazit	Anthrazit
Artikelnummer	1040899	1040900
Preis	€ 899,-	€ 999,-



5|

Pavillon „Messina 10x12“

Ab 1999,-

5| Pavillon „Messina“

Der Pavillon „Messina“ aus pulverbeschichtetem Aluminium ist rundum mit einem Moskitonetz ausgestattet, das Sie bei Bedarf zuziehen können, um lästige Insekten fernzuhalten. Die Konstruktion ist stabil und witterungsbeständig.

Das doppelte Dach aus galvanisiertem Stahl sorgt für eine gute Belüftung und hält im Winter auch Schneemengen mit einem Gewicht bis zu 150 kg/m² aus, sodass der Pavillon ganzjährig stehen bleiben kann.

Pavillon	„Messina 10x12“	„Messina 12x20“
Aufstellmaß B x T in cm (ca.)	363 x 298	598 x 363
Grundfläche in m ² (ca.)	10,82	21,71
Seitenwandhöhe in cm (ca.)	195	195
Farbe	Anthrazit	Anthrazit
Artikelnummer	1040805	1040807
Preis	€ 1999,-	€ 2950,-



4|

Pavillon „Moreno 10x14“

1999,-

4| Pavillon „Moreno“

Der Pavillon „Moreno“ verfügt dank seines Daches aus galvanisiertem Stahl über eine hohe Dachlast von bis zu 150 kg/m² und wurde für den ganzjährigen Außenbetrieb entwickelt.

Im Sommer schützen die mitgelieferten Moskitonetze vor störenden Insekten. Außerdem ist eine Regenrinne bereits integriert. 1040808 **€ 1999,-**

Pavillon	„Moreno 10x14“
Aufstellmaß B x T in cm (ca.)	423 x 298
Grundfläche in m ² (ca.)	12,61
Seitenwandhöhe in cm (ca.)	195
Farbe	Anthrazit
Artikelnummer	1040808
Preis	€ 1999,-



6|

Pavillon „Castel 12x14“

Ab 2450,-

6| Pavillon „Castel“

Der Pavillon „Castel“ aus pulverbeschichtetem Alu ist ein gemütlicher Aufenthaltsort in Ihrem Garten. Ausgestattet ist der hochwertige Pavillon mit einer Doppelschiebetür sowie mit einem umfassenden Moskitonetz. Das Dach schützt zudem nicht nur vor Regen oder

sonstigen Witterungen, sondern hält auch UV-Strahlung zurück. Der Aufbau geht Ihnen mit den beigefügten Edelstahlschrauben und der Anleitung leicht von der Hand. Weitere Größenausführungen finden Sie in unserem Onlineshop.

Pavillon	„Castel 10x12“	„Castel 12x14“
Aufstellmaß B x T in cm (ca.)	362 x 298	427 x 362
Grundfläche in m ² (ca.)	10,79	15,46
Seitenwandhöhe in cm (ca.)	210	210
Farbe	Bronze	Bronze
Artikelnummer	1040810	1040811
Preis	€ 2450,-	€ 2950,-



1| **CASAYA**
„Hardtop-Pavillon“
 Der „Hardtop-Pavillon“ von CASAYA hat ein stabiles Dach aus 0,5 mm starken Stahlplatten und ist somit ein idealer Sonnen- sowie Regenschutz. Das Gestell besteht aus pulverbeschichtetem Aluminium, wodurch der Pavillon mit Robustheit und Langlebigkeit punktet. Die vier Pfosten haben eine Stärke von 76 x 76 mm und sorgen für einen stabilen Stand. 1099039 **€ 799.-**

Zubehör:
 CASAYA Seitenteile für „Hardtop-Pavillon“ 1099038 **€ 89.99**

Pavillon	Aufstellmaß B x T in cm (ca.)	Grundfläche in m ² (ca.)	Material Dach	Farbe	Art.-Nr.	Preis
„Hardtop-Pavillon“	400 x 300	12	Stahl	Grau	1099039	€ 799.-



2| **CASAYA**
„Hardtop-Pavillon“
 Der „Hardtop-Pavillon“ von CASAYA punktet mit einem Gestell aus pulverbeschichtetem Aluminium und seiner Dacheindeckung aus 6-mm-Polycarbonatplatten. Das Dach hat eine maximale Schneelast von 60 kg/m² und die Pfostenstärke beträgt 76 x 76 mm. Die vier seitlichen Vorhänge sind im Lieferumfang enthalten, sodass der „Hardtop-Pavillon“ einen zuverlässigen Schutz vor Wind und Wetter in Ihrem Garten darstellt. 1099027 **€ 549.-**

Pavillon	Aufstellmaß B x T in cm (ca.)	Grundfläche in m ² (ca.)	Material Dach	Farbe	Art.-Nr.	Preis
„Hardtop-Pavillon“	360 x 300	10,8	Polycarbonat	Anthrazit, Lichtgrau	1099027	€ 549.-



3| **Pavillon „Lissabon“**
 Unter dem Pavillon „Lissabon“ aus dem Hause KARIBU können Sie, geschützt vor Wind und Wetter, eine angenehme Zeit im Freien verbringen. Er überzeugt durch seine kompakte Bauform und ist mit einem sechseckigen Walmdach ausgestattet, das Regen und Sonnenstrahlen sicher fernhält. Pfosten sowie Querverbinder der Konstruktion bestehen aus kesseldruckimprägniertem und witterungsbeständigem Massivholz. Bestellbar ist dieser Artikel mit unterschiedlichem Lieferumfang.



Pavillon	Aufstellmaß B x T in cm (ca.)	Grundfläche in m ² (ca.)	Seitenwandhöhe in cm (ca.)	Farbe	Art.-Nr.	Preis
„Lissabon“	276 x 243	6,7	199	KDI-Grün	1033428	€ 399.-
KOMPLETTSET „Lissabon“ im Set mit Schindeln	276 x 243	6,7	199	KDI-Grün	1033124	€ 499.-



4| **Pavillon „Madrid“**
 Als robuster Unterstand für Ihren Garten oder Vorhof eignet sich der Pavillon „Madrid“ von der Marke KARIBU. Dank der schmalen Abmessungen fügt er sich auch in kleinere Außenbereiche optimal ein, wo er mit dem sechseckigen Walmdach und der Holzkonstruktion ein toller Blickfang wird. Hergestellt aus kesseldruckimprägniertem Massivholz, ist das Gestell zudem äußerst beständig gegen Witterungseinflüsse. Je nach Bedarf können Sie diesen Artikel mit unterschiedlichem Lieferumfang bestellen. Dachpappe ist im Lieferumfang nicht enthalten.



Pavillon	Aufstellmaß B x T in cm (ca.)	Grundfläche in m ² (ca.)	Seitenwandhöhe in cm (ca.)	Farbe	Art.-Nr.	Preis
„Madrid“	349 x 302	6,7	199	KDI-Grün	1033424	€ 469.-
KOMPLETTSET „Madrid“ mit Schindeln	349 x 302	6,7	199	KDI-Grün	1033125	€ 599.-
KOMPLETTSET „Madrid“ mit Brüstung und Fußboden	349 x 302	6,7	199	KDI-Grün	1033156	€ 749.-

Viele weitere Artikelinfos online auf werkerswelt.de

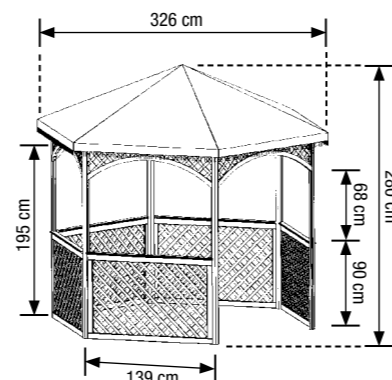


Pavillon „Palma“

Ab **1599,-**

1| Pavillon „Palma“

Der Pavillon mit sechseckiger Grundfläche ist bereits mit einer Sitzgruppe und schützender Brüstung ausgestattet. Der Dachüberstand des Pavillons variiert je nach Dacheindeckung. Zu dem Pavillon erhalten Sie den Fußboden, die Sitzgruppe mit Kissen, die Rundbögen sowie die Blumenkästen. Diese Artikel finden Sie in unserem Onlineshop.



Weitere Bilder finden Sie auf werkerswelt.de



Pavillon	Aufstellmaß B x T in cm (ca.)	Grundfläche in m ² (ca.)	Seitenwandhöhe in cm (ca.)	Material Dach	Farbe	Art.-Nr.	Preis
„Palma“	308 x 308	5,4	195	PE Kunststoff Folie	Braun	1114827	€ 1599,-
„Palma“	326 x 326	5,4	195	Dachpappe	Braun	1114829	€ 1699,-
„Palma“	326 x 326	5,4	195	Bitumenschindeln	Braun	1114828	€ 1899,-



Kesseldruckimprägniert

2|

729,-

KOMPLETTSET
Ab **849,-**

Pavillon „Cordoba“ im Set mit Brüstung und Fußboden

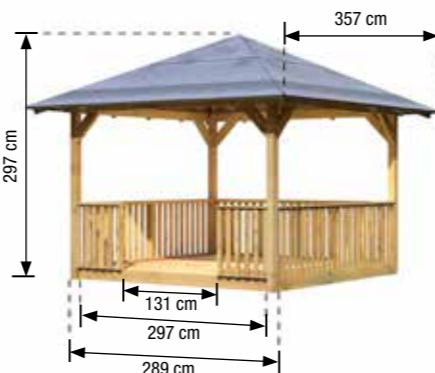
2| Pavillon „Cordoba“

Unter dem Pavillon „Cordoba“ der Marke KARIBU können Sie bei jedem Wetter im Garten oder Vorhof sitzen. Der Unterstand besitzt ein traditionell geformtes Satteldach. Getragen wird das Dach von sechs Pfosten, die mit ca. 9 x 9 cm Stärke äußerst stabil sind und, wie die Querverbinder, aus kesseldruckimprägniertem Massivholz bestehen. Hierdurch ist das Gestell optimal gegen Schäden durch Witterung geschützt. Dieser Artikel ist mit unterschiedlichem Lieferumfang erhältlich. 1033426

€ 729,-

Komplettsset:

- „Cordoba“ im Set mit Schindeln 1033129 € 849,-
- „Cordoba“ im Set mit Brüstung und Fußboden 1033144 € 1099,-



Pavillon	Aufstellmaß B x T in cm (ca.)	Grundfläche in m ² (ca.)	Seitenwandhöhe in cm (ca.)	Material Dach	Farbe	Art.-Nr.	Preis
„Cordoba“	357 x 357	8,35	199	Holz	KDI-Grün	1033426	€ 729,-



Kesseldruckimprägniert

Massivholzdach

3|

Pavillon „Paradies 3“

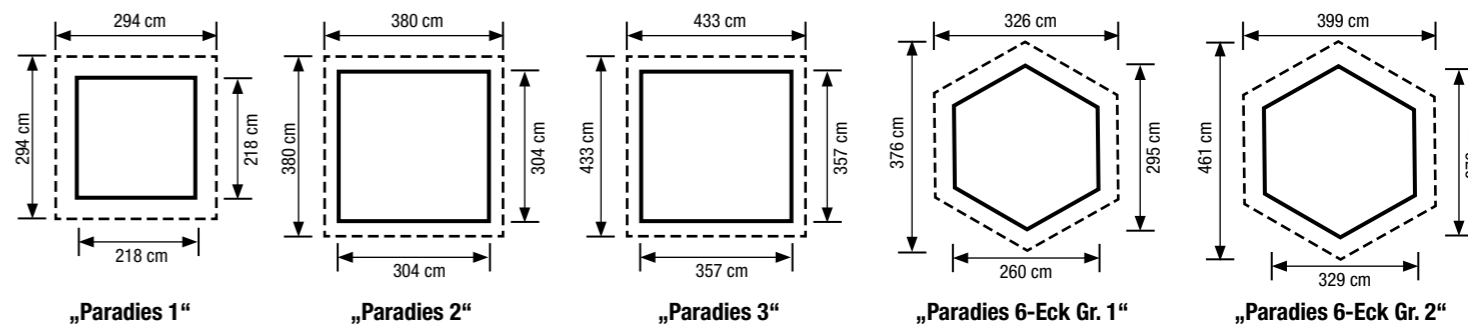
KOMPLETTSET
Ab **899,-**

3| Pavillon „Paradies“

Der Pavillon „Paradies“ fügt sich durch sein schlichtes Nadelholz optisch hervorragend in jedes Umfeld ein. Die Pfosten haben eine Stärke von ca. 9 x 9 cm und sind kesseldruckimprägniert.

Der Pavillon verfügt über ein ca. 19 mm starkes Massivholzdach und die Bitumendachschindeln sowie H-Pfostenanker sind bereits im Lieferumfang enthalten.

Weitere Artikeldetails online auf werkerswelt.de



KOMPLETTSET Pavillon mit Dachschindeln und H-Pfostenanker	„Paradies 1“	„Paradies 2“	„Paradies 3“	„Paradies 6-Eck Gr. 1“	„Paradies 6-Eck Gr. 2“
Aufstellmaß B x T in cm (ca.)	294 x 294	380 x 380	433 x 433	326 x 376	399 x 461
Grundfläche in m ² (ca.)	6,3	7,9	12,74	7,1	10
Seitenwandhöhe in cm (ca.)	196	199	204	208	208
Farbe	KDI-Grün	KDI-Grün	KDI-Grün	KDI-Grün	KDI-Grün
Artikelnummer	1059922	1060028	1059924	1059925	1059926
Preis	€ 899,-	€ 1099,-	€ 1799,-	€ 999,-	€ 1399,-

Noch mehr Bestseller online auf werkerswelt.de

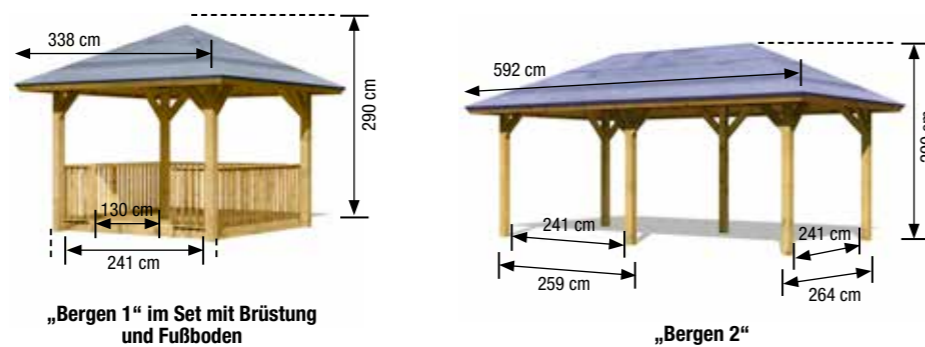


Pavillon „Bergen 2“ im Set mit Schindeln

Ab 799,-

1| Pavillon „Bergen“

Der Pavillon „Bergen“ aus dem Hause KARIBU ist aus kesseldruckimprägniertem Massivholz gefertigt und äußerst witterungsbeständig. Der Pavillon hat eine Gesamthöhe von ca. 2,90 m. Das Dach hält einer maximalen Schneelast von 100 kg/m² stand. In unserem Onlineshop finden Sie „Bergen“ in zwei Größen sowie im Set mit Schindeln oder Brüstung und Fußboden. Dachpappe ist nicht im Lieferumfang enthalten.



„Bergen 1“ im Set mit Brüstung und Fußboden

„Bergen 2“

Pavillon	Grundfläche in m ² (ca.)	Aufstellmaß B x T in cm (ca.)	Seitenwandhöhe in cm (ca.)	Art.-Nr.	Preis	KOMPLETTSET mit Schindeln	Preis	KOMPLETTSET mit Brüstung u. Fußboden	Preis
„Bergen 1“	6,97	338 x 338	196	1033438	€ 799,-	1033162	€ 999,-	1033113	€ 1299,-
„Bergen 2“	13,44	592 x 338	196	1033440	€ 1299,-	1033164	€ 1699,-	1033114	€ 1999,-

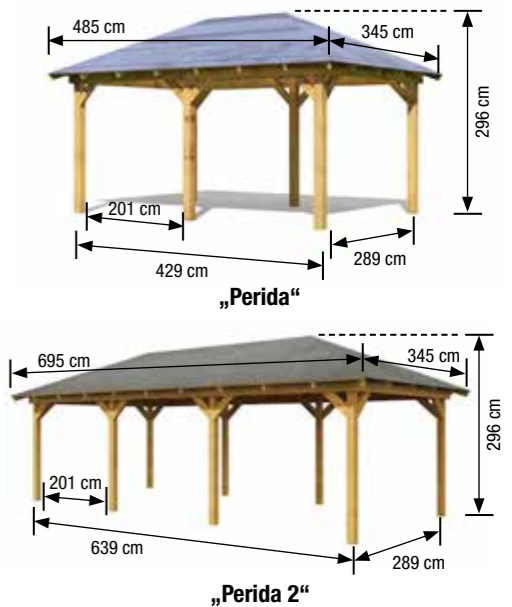


Pavillon „Perida“ im Set mit Schindeln

Ab 879,-

2| Pavillon „Perida“

Der Pavillon „Perida“ aus dem Hause KARIBU ist aus kesseldruckimprägniertem Massivholz gefertigt und äußerst witterungsbeständig. Die Firsthöhe des Pavillons beträgt ca. 2,96 m. Sie finden diesen Artikel in unserem Onlineshop in zwei Größen sowie im Set mit Schindeln. Dachpappe ist nicht im Lieferumfang enthalten.



„Perida“

„Perida 2“

Pavillon	Grundfläche in m ² (ca.)	Aufstellmaß B x T in cm (ca.)	Seitenwandhöhe in cm (ca.)	Art.-Nr.	Preis	KOMPLETTSET mit Schindeln	Preis
„Perida“	12,4	485 x 345	210	1032880	€ 879,-	1033161	€ 999,-
„Perida 2“	17,32	695 x 345	210	1032950	€ 1099,-	-	-

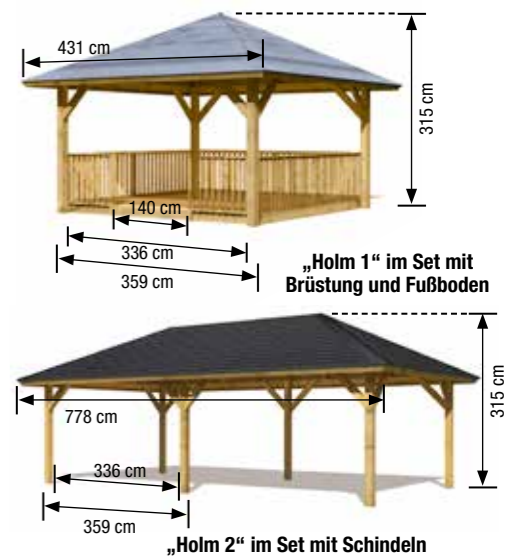


Pavillon „Holm 1“ im Set mit Brüstung und Fußboden, Abb. zeigt Zubehör

Ab 999,-

3| Pavillon „Holm“

Der Pavillon „Holm“ aus dem Hause KARIBU ist aus kesseldruckimprägniertem Massivholz gefertigt und äußerst witterungsbeständig. Die Firsthöhe beträgt ca. 3,15 m. In unserem Onlineshop finden Sie den Pavillon „Holm“ in zwei Größen sowie im Set mit Schindeln oder Brüstung und Fußboden. Dachpappe ist nicht im Lieferumfang enthalten.



„Holm 1“ im Set mit Brüstung und Fußboden

„Holm 2“ im Set mit Schindeln

Pavillon	Grundfläche in m ² (ca.)	Aufstellmaß B x T in cm (ca.)	Seitenwandhöhe in cm (ca.)	Art.-Nr.	Preis	KOMPLETTSET mit Schindeln	Preis	KOMPLETTSET mit Brüstung u. Fußboden	Preis
„Holm 1“	12,89	431 x 431	196	1033439	€ 999,-	1033163	€ 1299,-	1033115	€ 1599,-
„Holm 2“	25,36	778 x 431	196	1033442	€ 1899,-	1033165	€ 2399,-	-	-



1| **Pavillon „Toulouse“**

Das Besondere an dem 4-Eck-Pavillon der Serie „Toulouse“ aus unbehandeltem Konstruktivholz der Marke SKAN HOLZ ist die umlaufende Profilblende mit einer Aluminiumschiene als Abschluss. Die Dach-eindeckung besteht aus einer Dachschalung mit Nut und Feder. Die passenden Aufschraubstützen zum Aufdübeln des Pavillons auf das Fundament sind im Lieferumfang bereits inklusive. Seiten- und Rückwände sind als Zubehör separat zu bestellen.

Zubehör:

- ☛ Brüstung für Pavillon „Toulouse“, Natur 1005778 € 219,-

- ☛ Brüstung für Pavillon „Toulouse“, Eiche hell 1005780 € 279,-
- ☛ Brüstung für Pavillon „Toulouse“, Nussbaum 1005782 € 279,-
- ☛ Brüstung für Pavillon „Toulouse“, Weiß 1005784 € 299,-
- ☛ Brüstung für Pavillon „Toulouse“, Schiefergrau 1005786 € 299,-
- ☛ Wand für Pavillon „Toulouse“, Natur 1005788 € 329,-
- ☛ Wand für Pavillon „Toulouse“, Eiche hell 1005790 € 399,-
- ☛ Wand für Pavillon „Toulouse“, Nussbaum 1005792 € 399,-

- ☛ Wand für Pavillon „Toulouse“, Weiß 1005794 € 429,-
- ☛ Wand für Pavillon „Toulouse“, Schiefergrau 1005796 € 429,-
- ☛ Wand mit Lichtband für Pavillon „Toulouse“, Natur 1005798 € 379,-
- ☛ Wand mit Lichtband für Pavillon „Toulouse“, Eiche hell 1005800 € 479,-
- ☛ Wand mit Lichtband für Pavillon „Toulouse“, Nussbaum 1005802 € 479,-
- ☛ Wand mit Lichtband für Pavillon „Toulouse“, Weiß 1005804 € 499,-
- ☛ Wand mit Lichtband für Pavillon „Toulouse“, Schiefergrau 1005806 € 499,-

Pavillon	Aufstellmaß B x T in cm (ca.)	Grundfläche in m ² (ca.)	Seitenwandhöhe in cm (ca.)	Material Dach	Farbe	Art.-Nr.	Preis
„Toulouse“	302 x 302	9,12	207	Dachschalung	Natur	1006056	€ 1399,-
„Toulouse“	302 x 302	9,12	207	Dachschalung	Eiche, hell	1006058	€ 1699,-
„Toulouse“	302 x 302	9,12	207	Dachschalung	Nussbaum	1006060	€ 1699,-
„Toulouse“	302 x 302	9,12	207	Dachschalung	Weiß	1006062	€ 1799,-
„Toulouse“	302 x 302	9,12	207	Dachschalung	Schiefergrau	1006460	€ 1799,-



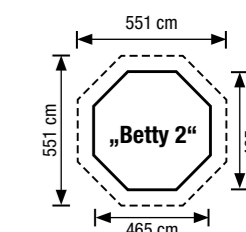
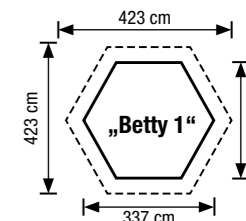
Pavillon	„Betty 1“				„Betty 2“			
Aufstellmaß B x T in cm (ca.)	423 x 423				551 x 551			
Grundfläche in m ² (ca.)	9,9				18			
Seitenwandhöhe in cm (ca.)	204				204			
Farbe	Natur	Braun	Grau	Weiß	Natur	Braun	Grau	Weiß
Art.-Nr.	1030508	1030509	1030511	1030510	1030512	1030513	1030515	1030514
Preis	€ 1499,-	€ 1799,-	€ 1799,-	€ 1799,-	€ 2199,-	€ 2899,-	€ 2899,-	€ 2899,-

2| **Pavillon „Betty“**

Mit dem Pavillon „Betty“ erhalten Sie einen hochwertigen Pavillon, der sich optimal zum Grillen eignet und sich durch seine 6-eckige Form und eine Firsthöhe von ca. 3,13 m auszeichnet. Gefertigt ist der Pavillon aus tauchdruckimprägniertem Leimholz und ein Brüstungsgeländer ist ebenfalls im Lieferumfang enthalten. Die abgebildeten Dachschindeln sind nicht im Lieferumfang enthalten.

Zubehör:

- ☛ Fußboden für „Betty 1“ 1030520 € 449,-
- ☛ Fußboden für „Betty 2“ 1114864 € 699,-



3| **Pavillon „Marseille“**

Der 4-Eck-Pavillon „Marseille“ aus dem Hause SKAN HOLZ lädt zum Verweilen im Freien ein. Er ist aus massivem Leimholz gefertigt und das Dach ist mit 10 mm starken Platten aus Polycarbonat eingedeckt. Sie erhalten den Pavillon „Marseille“ in unserem Onlineshop in verschiedenen Farben.

Eine Vielzahl an Produkten finden Sie online auf werkerswelt.de



Pavillon	Aufstellmaß B x T in cm (ca.)	Grundfläche in m ² (ca.)	Seitenwandhöhe in cm (ca.)	Material Dach	Farbe	Art.-Nr.	Preis
„Marseille“	327 x 350	11,445	205	Polycarbonat, 10 mm	Natur	1006046	€ 1999,-
„Marseille“	327 x 350	11,445	205	Polycarbonat, 10 mm	Eiche hell	1006048	€ 2499,-
„Marseille“	327 x 350	11,445	205	Polycarbonat, 10 mm	Nussbaum	1006050	€ 2499,-
„Marseille“	327 x 350	11,445	205	Polycarbonat, 10 mm	Weiß	1006052	€ 2699,-
„Marseille“	327 x 350	11,445	205	Polycarbonat, 10 mm	Schiefergrau	1006054	€ 2699,-



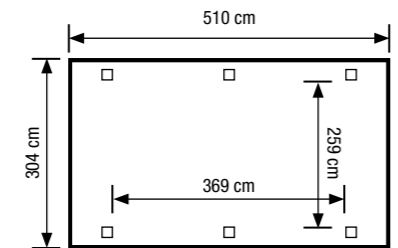
207 cm Durchfahrthöhe
304 cm Aufstellmaß
75 kg/m² Dachlast

Einzelcarport „Lärche“

499,-

1| Einzelcarport „Lärche“

Dieser Einzelcarport von der Marke Mr.GARDENER ist der ideale Unterstand für Ihr Auto im Hof oder in der Auffahrt. Er ist aus hochwertigem Lärchenholz gefertigt. Das Dach ist mit durchsichtigen PVC-Trapezplatten gedeckt, welche Regen und Schnee zuverlässig abhalten. Der Unterstand verfügt über sechs stabile Pfosten. 1043640 € 499,-



Nicht das Passende dabei?
Mehr Carports auf werkerswelt.de

Carport	Aufstellmaß B x T in cm (ca.)	Durchfahrthöhe in cm (ca.)	Pfostenstärke in cm (ca.)	Material Dach	Material	Farbe	Dachlast in kg/m ²	Artikelnummer	Preis
„Lärche“	304 x 510	207	9	PVC	Lärchenholz	Natur	75	1043640	€ 499,-



210 cm Durchfahrthöhe
363 cm Aufstellmaß
75 kg/m² Dachlast

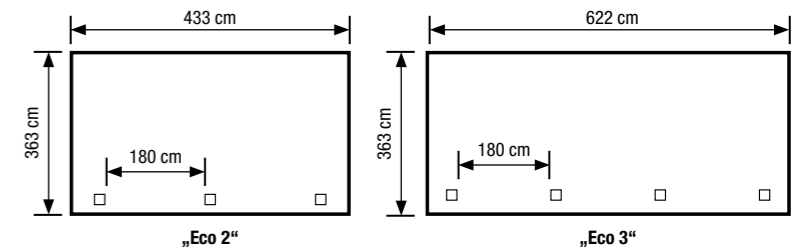
Anlehnacarport „Eco 3“ mit Rundbogen

Ab 649,-

2| Anlehnacarport „Eco“

Bestens geschützt vor Witterungseinflüssen von oben steht Ihr Auto unter dem Anlehnacarport „Eco“. Die vier massiven Pfosten aus kesseldruckimprägniertem nordischen Fichtenholz bieten der Überdachung

aus PVC-Platten mit Wellenprofil sicheren Stand. Die großzügigen Abmessungen sowie der optionale seitliche Rundbogen machen das Einparken zum Kinderspiel.



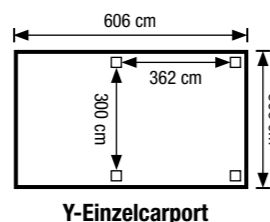
Carport	Aufstellmaß B x T in cm (ca.)	Durchfahrthöhe in cm (ca.)	Pfostenstärke in cm (ca.)	Material Dach	Material	Farbe	Dachlast in kg/m ²	Artikelnummer	Preis
„Eco 2“	363 x 433	210	9	PVC	Fichtenholz	KDI-Grün	75	1032966	€ 649,-
„Eco 2“ mit Rundbogen	363 x 433	210	9	PVC	Fichtenholz	KDI-Grün	75	1033327	€ 799,-
„Eco 3“	363 x 622	210	9	PVC	Fichtenholz	KDI-Grün	75	1032967	€ 899,-
„Eco 3“ mit Rundbogen	363 x 622	210	9	PVC	Fichtenholz	KDI-Grün	75	1033328	€ 999,-

Weitere Artikeldetails online auf werkerswelt.de

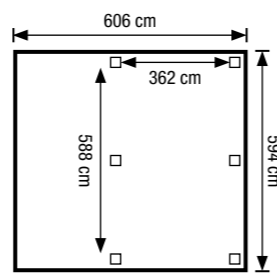


1| Y-Einzel- und Doppelcarport

Der Y-Carport von WEKA schützt Ihr Auto zuverlässig vor Witterungseinflüssen. Die zurückgesetzten Stützpfeiler sorgen für mehr Freiraum beim Einparken. Das Dach, welches wahlweise aus verzinktem Stahlblech besteht, punktet mit einer Schneelast von 125 kg/m². Im Lieferumfang enthalten ist das komplette Montagematerial samt Aufbauanleitung.



Y-Einzelcarport



Y-Doppelcarport

Eine Vielzahl an Produkten finden Sie online auf werkerswelt.de

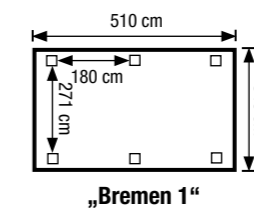


Carport	Aufstellmaß B x T in cm (ca.)	Durchfahrthöhe in cm (ca.)	Pfostenstärke in cm (ca.)	Material Dach	Material	Farbe	Max. Dachlast in kg/m ²	Art.-Nr.	Preis
Y-Einzelcarport	306 x 606	204	12	PVC	Nadelholz	KDI-Grün	125	1058699	€ 899.-
Y-Einzelcarport	306 x 606	204	12	Stahlblech, verzinkt	Nadelholz	KDI-Grün	125	1058697	€ 1199.-
Y-Doppelcarport	594 x 606	204	12	PVC	Nadelholz	KDI-Grün	125	1058700	€ 1599.-
Y-Doppelcarport	594 x 606	204	12	Stahlblech, verzinkt	Nadelholz	KDI-Grün	125	1058696	€ 1999.-

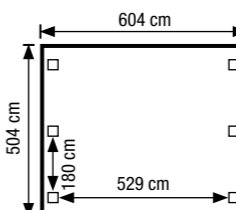
2| Womo-Carport „Bremen“ und „Hamburg“

Die Wohnmobil-Carports „Bremen“ und „Hamburg“ aus dem Hause Mr.GARDENER eignen sich mit ihrer Durchfahrthöhe von ca. 293 cm hervorragend als Unterstand für Ihr Wohnmobil. Das kesseldruckimprägnierte Kiefern- und Fichtenholz sorgt dabei für eine hohe Witterungsbeständigkeit, während das Dach Schneelasten von bis zu 85 kg/m² trägt. Die sechs bzw. zehn Pfosten in einer Stärke von ca. 11,5 cm bieten dem Carport eine hohe Stabilität.

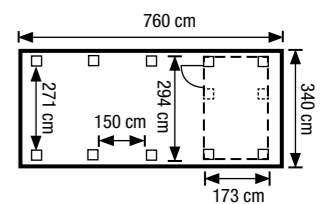
- Zubehör:**
 🚐 Geräteraum f. Bremen 2, ca. 294 x 173 cm 1030451 € 649.-
 🚐 Geräteraum f. Hamburg 2, ca. 552 x 173 cm 1030457 € 899.-



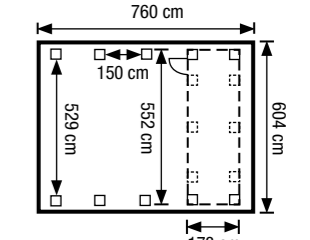
„Bremen 1“



„Hamburg 1“



„Bremen 2“ + Geräteraum



„Hamburg 2“ + Geräteraum

Carport	Aufstellmaß B x T in cm (ca.)	Durchfahrthöhe in cm (ca.)	Pfostenstärke in cm (ca.)	Material Dach	Material	Farbe	Max. Dachlast in kg/m ²	Art.-Nr.	Preis
Einzelcarport „Bremen 1“	340 x 510	293	11,5	PVC	Kiefernholz, Fichtenholz	KDI-Grün	85	1030471	€ 999.-
Einzelcarport „Bremen 1“	340 x 510	293	11,5	Aluminium, blank	Kiefernholz, Fichtenholz	KDI-Grün	85	1030472	€ 1099.-
Einzelcarport „Bremen 2“	340 x 760	293	11,5	Aluminium, blank	Kiefernholz, Fichtenholz	KDI-Grün	85	1030473	€ 1399.-
Doppelcarport „Hamburg 1“	604 x 504	293	11,5	PVC	Kiefernholz, Fichtenholz	KDI-Grün	85	1030476	€ 1299.-
Doppelcarport „Hamburg 1“	604 x 504	293	11,5	Aluminium, blank	Kiefernholz, Fichtenholz	KDI-Grün	85	1030475	€ 1499.-
Doppelcarport „Hamburg 2“	604 x 760	293	11,5	Aluminium, blank	Kiefernholz, Fichtenholz	KDI-Grün	85	1030474	€ 2199.-

Noch mehr Bestseller online auf werkerswelt.de



Mr. GARDENER

Dacheindeckung aus PVC oder Aluminium

Passender Geräteraum erhältlich

1|

210 cm Durchfahrthöhe

340 cm Aufstellmaß

85 kg/m² Dachlast

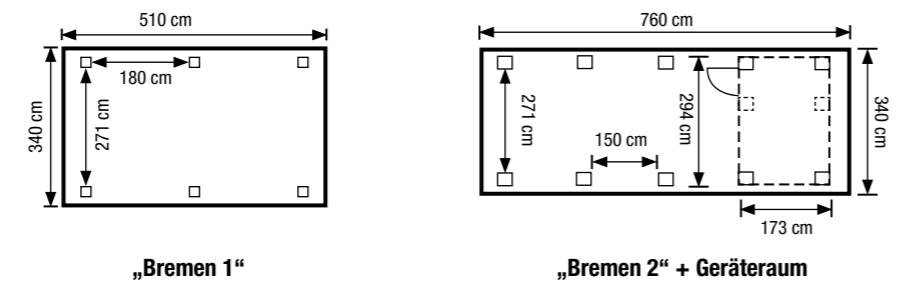
Einzelcarport „Bremen 2“ mit Geräteraum

Ab 749,-

1| Einzelcarport „Bremen“

Der Einzelcarport „Bremen“ der Marke Mr.GARDENER besteht aus kesseldruckimprägniertem Kiefernholz und hat eine Durchfahrthöhe von ca. 2,10 m. Mit einer Dacheindeckung aus wahlweise Aluminium oder PVC schützt er Ihr KFZ vor Schnee, Hagel und anderen Wettereinflüssen. Dabei halten die insgesamt sechs bzw. zehn Pfosten der Stärke von ca. 11,5 cm Schneelasten von bis zu 85 kg/m² stand.

Zubehör:
 🚗 Geräteraum für „Bremen 2“, ca. 294 x 173 cm
 1030451 **€ 649,-**



Carport	Aufstellmaß B x T in cm (ca.)	Durchfahrthöhe in cm (ca.)	Pfostenstärke in cm (ca.)	Material Dach	Material	Farbe	Max. Dachlast in kg/m ²	Art.-Nr.	Preis
„Bremen 1“	340 x 510	210	11,5	PVC	Kiefernholz	Natur	85	1030437	€ 749,-
„Bremen 1“	340 x 510	210	11,5	Aluminium, blank	Kiefernholz	Natur	85	1030449	€ 799,-
„Bremen 2“	340 x 760	210	11,5	Aluminium, blank	Kiefernholz	Natur	85	1030450	€ 1099,-



Mr. GARDENER

Passender Geräteraum erhältlich

Dacheindeckung aus Holz

2|

210 cm Durchfahrthöhe

360 cm Aufstellmaß

125 kg/m² Dachlast

Einzelcarport „Nürnberg 2“ mit Geräteraum

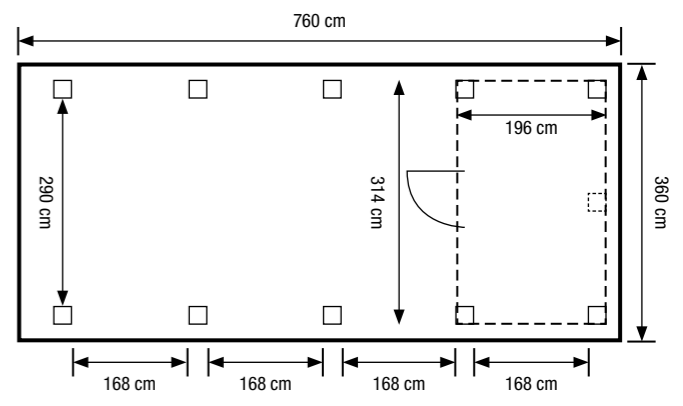
Ab 1399,-

2| Einzelcarport „Nürnberg 2“


Der Mr.GARDENER Einzelcarport „Nürnberg 2“ wird komplett aus natürlichem hellen Fichtenholz gefertigt. Aufgebaut in Einfahrten oder Höfen sorgt er für einen zuverlässigen Schutz vor Hagel oder Schnee. Das Dach wird von insgesamt zehn Leimholzpfosten getragen, wodurch es Schneelasten von bis zu

125 kg/m² trägt. Komplettieren Sie den Einzelcarport „Nürnberg 2“ mit dem separat erhältlichen serien-gleichen Geräteraum, um auch Fahrrädern oder Rasenmähern einen Unterstand zu bieten.
 1030447 **€ 1399,-**

Zubehör:
 🚗 Geräteraum für „Nürnberg 2“, ca. 314 x 196 cm
 1030448 **€ 599,-**



Eine Vielzahl an Produkten online bestellen und bequem liefern lassen. Schauen Sie direkt auf **werkerswelt.de**



Carport	Aufstellmaß B x T in cm (ca.)	Durchfahrthöhe in cm (ca.)	Pfostenstärke in cm (ca.)	Material Dach	Material	Farbe	Max. Dachlast in kg/m ²	Art.-Nr.	Preis
„Nürnberg 2“	360 x 760	210	12	Holz	Fichtenholz	Natur	125	1030447	€ 1399,-

Weitere Artikeldetails online auf **werkerswelt.de**

Mr. GARDENER

Dacheindeckung aus Holz
Nordisches Fichtenholz

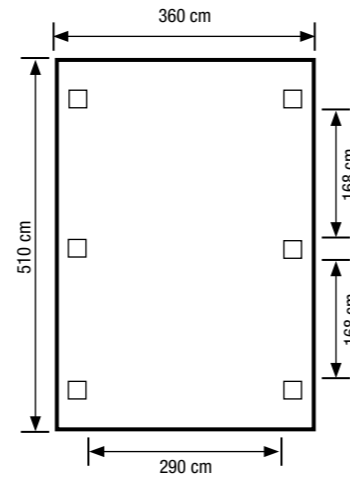
1|

210 cm Durchfahrthöhe
360 cm Aufstellmaß
125 kg/m² Dachlast

Einzelcarport „Nürnberg 1“

1099,-

1| **Einzelcarport „Nürnberg 1“**
Der Mr.GARDENER Einzelcarport „Nürnberg 1“ wird von sechs robusten Leimholzpfosten getragen und ist aus naturbelassenem Fichtenholz gefertigt. Dabei hält das Dach Schneelasten von bis zu 125 kg/m² stand und schützt Ihr Fahrzeug optimal vor Wettereinflüssen. Die großzügigen Maße ermöglichen Ihnen zudem ein bequemes Einparken.
1030446 **€ 1099,-**



Carport	Aufstellmaß B x T in cm (ca.)	Durchfahrthöhe in cm (ca.)	Pfostenstärke in cm (ca.)	Material Dach	Material	Farbe	Max. Dachlast in kg/m ²	Art.-Nr.	Preis
„Nürnberg 1“	360 x 510	210	12	Holz	Fichtenholz	Natur	125	1030446	€ 1099,-

Mr. GARDENER

Kesseldruckimprägniert
Mit Satteldach

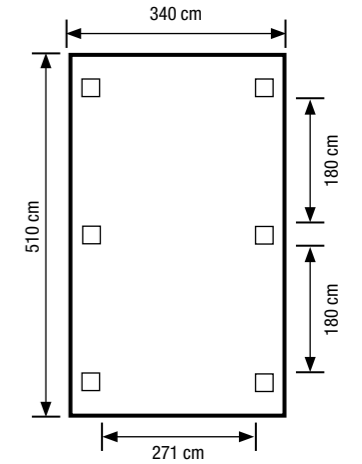
3|

213 cm Durchfahrthöhe
340 cm Aufstellmaß
125 kg/m² Dachlast

Einzelcarport „Lübeck 1“

999,-

3| **Einzelcarport „Lübeck 1“**
Der Einzelcarport „Lübeck 1“ von der Marke Mr.GARDENER ist komplett aus massivem Holz gefertigt und verfügt über ein stabiles Satteldach. Dank der großzügigen Abmessungen bietet der Unterstand genügend Platz zum komfortablen Einparken. Da das verarbeitete Kiefern- und Fichtenholz kesseldruckimprägniert wurde, ist der Carport besonders witterungsbeständig. Die sechs Pfosten verleihen der Konstruktion Stabilität und halten Schneelasten von bis zu 125 kg/m² stand.
1030452 **€ 999,-**



Carport	Aufstellmaß B x T in cm (ca.)	Durchfahrthöhe in cm (ca.)	Pfostenstärke in cm (ca.)	Material Dach	Material	Farbe	Max. Dachlast in kg/m ²	Art.-Nr.	Preis
„Lübeck 1“	340 x 510	213	11,5	Profilbrettschalung	Kiefernholz, Fichtenholz	KDI-Grün	125	1030452	€ 999,-

Mr. GARDENER

Passender Geräteraum erhältlich
Dacheindeckung aus Holz

2|

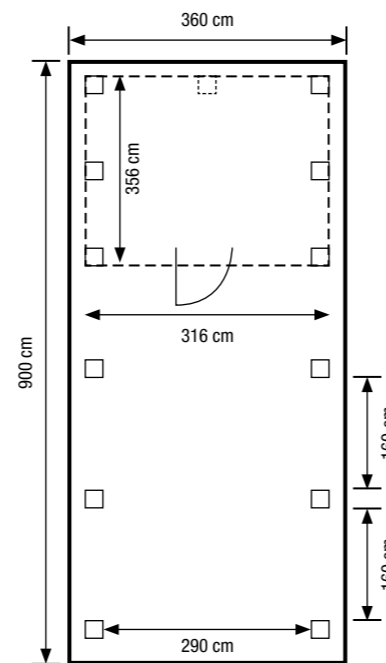
210 cm Durchfahrthöhe
360 cm Aufstellmaß
125 kg/m² Dachlast

Einzelcarport „Nürnberg 6“ mit Geräteraum

Ab 1799,-

2| **Einzelcarport „Nürnberg 6“**
Der Einzelcarport „Nürnberg 6“ von Mr.GARDENER verfügt dank der Fertigung aus Fichtenholz über eine natürliche Optik und bietet Ihrem KFZ einen optimalen Wetterschutz. Die zwölf Pfosten sorgen dabei für eine hohe Stabilität sowie Witterungsbeständigkeit.

Der Carport hält einer Dachlast von bis zu 125 kg/m² stand. Einen passenden Geräteraum können Sie separat erwerben.
1030469 **€ 1799,-**



Zubehör:
Geräteraum für „Nürnberg 6“, ca. 316 x 356 cm
1030470 **€ 999,-**

Carport	Aufstellmaß B x T in cm (ca.)	Durchfahrthöhe in cm (ca.)	Pfostenstärke in cm (ca.)	Material Dach	Material	Farbe	Max. Dachlast in kg/m ²	Art.-Nr.	Preis
„Nürnberg 6“	360 x 900	210	12	Holz	Fichtenholz	Natur	125	1030469	€ 1799,-

Mr. GARDENER

Passender Geräteraum erhältlich
Kesseldruckimprägniert
Mit Satteldach

4|

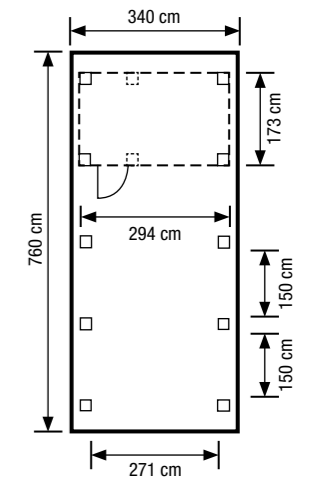
213 cm Durchfahrthöhe
340 cm Aufstellmaß
125 kg/m² Dachlast

Einzelcarport „Lübeck 2“ mit Geräteraum

Ab 1299,-

4| **Einzelcarport „Lübeck 2“**
Mit seinem hochwertigen Satteldach aus kesseldruckimprägniertem Fichten- und Kiefernholz bietet der Einzelcarport „Lübeck 2“ von Mr.GARDENER Ihrem Auto optimalen Schutz. Das Dach wird von zehn Pfosten gestützt und hält auch großen Schneelasten von bis zu 125 kg/m² problemlos stand. Eine ideale Ergänzung zum Einzelcarport „Lübeck 2“ ist der separat erhältliche, seriengleiche Geräteraum.

Zubehör:
Geräteraum für „Lübeck 2“, ca. 294 x 173 cm
1030451 **€ 649,-**



Carport	Aufstellmaß B x T in cm (ca.)	Durchfahrthöhe in cm (ca.)	Pfostenstärke in cm (ca.)	Material Dach	Material	Farbe	Max. Dachlast in kg/m ²	Art.-Nr.	Preis
„Lübeck 2“	340 x 760	213	11,5	Profilbrettschalung	Kiefernholz, Fichtenholz	KDI-Grün	125	1030453	€ 1299,-



Seitlicher Geräteraum optional erhältlich

Kesseldruckimprägniert

1|



213 cm Durchfahrthöhe

604 cm Aufstellmaß

85 kg/m² Dachlast

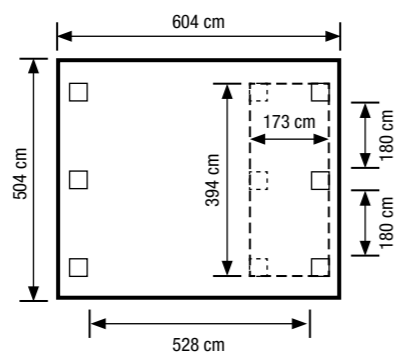
Doppelcarport „Hamburg 1“ mit Geräteraum

Ab 1099,-

1| Doppelcarport „Hamburg 1“

Der Doppelcarport „Hamburg 1“ aus dem Hause Mr.GARDENER bietet Ihnen eine großzügige Abstellfläche für bis zu zwei Autos im Außenbereich. Er ist aus kesseldruckimprägniertem Kiefern- und Fichtenholz gefertigt und daher besonders witterungsbeständig. Eine hohe Stabilität ist durch die sechs Holzpfosten gegeben. Das massive Dach, eingedeckt mit wahlweise Aluminium oder PVC, hält Lasten von bis zu 85 kg/m² stand.

Zubehör:
 Seitl. Geräteraum für „Hamburg 1“, ca. 173 x 394 cm
 1030458 € 899,-



Carport	Aufstellmaß B x T in cm (ca.)	Durchfahrthöhe in cm (ca.)	Pfostenstärke in cm (ca.)	Material Dach	Material	Farbe	Max. Dachlast in kg/m ²	Art.-Nr.	Preis
„Hamburg 1“	604 x 504	213	11,5	PVC	Kiefernholz, Fichtenholz	KDI-Grün	85	1030454	€ 1099,-
„Hamburg 1“	604 x 504	213	11,5	Aluminium, blank	Kiefernholz, Fichtenholz	KDI-Grün	85	1030455	€ 1249,-



Passender Geräteraum erhältlich

Kesseldruckimprägniert

2|



213 cm Durchfahrthöhe

604 cm Aufstellmaß

85 kg/m² Dachlast

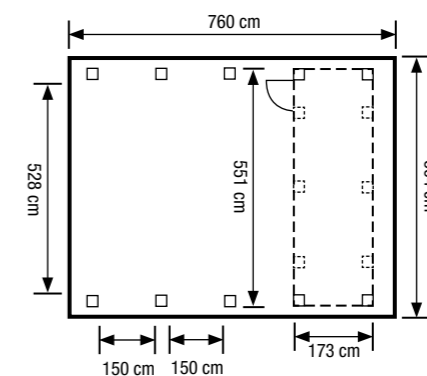
Doppelcarport „Hamburg 2“

1799,-

2| Doppelcarport „Hamburg 2“

Mit dem Doppelcarport „Hamburg 2“ von Mr.GARDENER ergänzen Sie Ihren Außenbereich um eine optisch ansprechende Unterstellmöglichkeit für bis zu zwei Fahrzeuge. Er besteht aus witterungsbeständigem, kesseldruckimprägniertem Fichten- und Kiefernholz mit einer Aluminiumüberdachung. Diese trägt Dachlasten von bis zu 85 kg/m².
 1030456 € 1799,-

Zubehör:
 Seitl. Geräteraum für „Hamburg 2“, ca. 551 x 173 cm
 1030457 € 899,-



Weitere Bilder auf werkerswelt.de

Carport	Aufstellmaß B x T in cm (ca.)	Durchfahrthöhe in cm (ca.)	Pfostenstärke in cm (ca.)	Material Dach	Material	Farbe	Max. Dachlast in kg/m ²	Art.-Nr.	Preis
„Hamburg 2“	604 x 760	213	11,5	Aluminium, blank	Kiefernholz, Fichtenholz	KDI-Grün	85	1030456	€ 1799,-

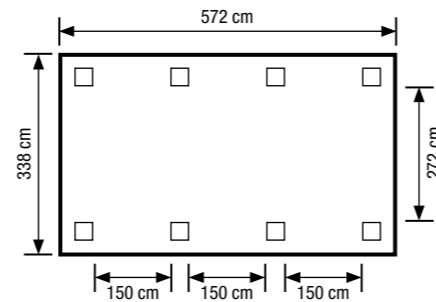
Nicht das Passende dabei? Mehr Carports auf werkerswelt.de



1| Einzelcarports „Erding 1 und 3“

Die Mr.GARDENER Einzelcarports „Erding 1 und 3“ bestehen dank naturbelassenem Douglasienholz mit einer hochwertigen Optik. Untergestellte Autos sind zudem bestens vor direkten Witterungseinflüssen wie Hagel oder Schnee geschützt.

Die acht robusten Leimholzpfosten sind je nach Variante für eine max. Dachlast von 105 oder 200 kg/m² ausgelegt.



Eine Vielzahl an Produkten online bestellen und bequem liefern lassen.

Schauen Sie direkt auf werkerswelt.de

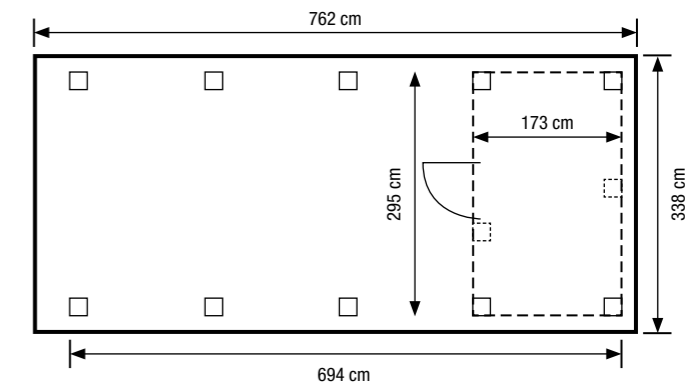


Carport	„Erding 1“		„Erding 3“
Aufstellmaß B x T in cm (ca.)	338 x 572	338 x 572	338 x 572
Durchfahrhöhe in cm (ca.)	218	218	218
Pfostenstärke in cm (ca.)	11,5	11,5	11,5
Material Dach	PVC	Aluminium, blank	Aluminium, blank
Material	Douglasienholz	Douglasienholz	Douglasienholz
Farbe	Natur	Natur	Natur
Max. Dachlast in kg/m ²	105	105	200
Artikelnummer	1030463	1030464	1030466
Preis	€ 1199,-	€ 1299,-	€ 1499,-

2| Einzelcarports „Erding 2 und 4“

Die Mr.GARDENER Einzelcarports „Erding 2 und 4“ bestehen aus naturbelassenem Douglasienholz und bieten Ihrem Fahrzeug optimalen Schutz vor Witterungseinflüssen. Die zehn Leimholzpfosten sowie die Dacheindeckung aus hochwertigem Aluminium sorgen für eine hohe Stabilität, wobei das Dach je nach Variante eine Schneelast von 105 oder 200 kg/m² problemlos tragen kann. Zudem erlauben Ihnen die großzügigen Abmessungen ein bequemes Ein- und Ausparken.

Zubehör:
 Geräteraum für „Erding 2 und 4“, ca. 295 x 173 cm
 1030468 € 1199,-



Carport	„Erding 2“	„Erding 4“
Aufstellmaß B x T in cm (ca.)	338 x 762	338 x 762
Durchfahrhöhe in cm (ca.)	218	218
Pfostenstärke in cm (ca.)	11,5	11,5
Material Dach	Aluminium, blank	Aluminium, blank
Material	Douglasienholz	Douglasienholz
Farbe	Natur	Natur
Max. Dachlast in kg/m ²	105	200
Artikelnummer	1030465	1030467
Preis	€ 1599,-	€ 1999,-

Weitere Artikeldetails online auf werkerswelt.de



Mr. GARDENER

1|

Leimholzbögen für leichteres Einparken
Passender Geräteraum optional erhältlich
Dacheindeckung aus Aluminium

Ab 1499,-

210 cm Durchfahrthöhe
604 cm Aufstellmaß
85 kg/m² Dachlast

Doppelcarport „Köln 2“ mit Geräteraum

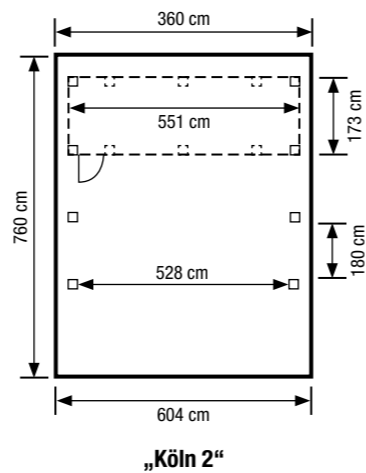
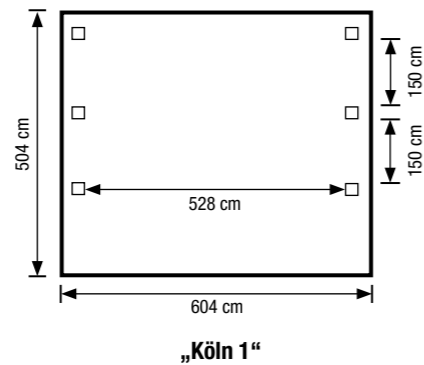


Doppelcarport „Köln 1“

1| Doppelcarports „Köln 1“ und „Köln 2“

Natürliches Kiefernholz und elegante Leimholzbögen machen die Doppelcarports „Köln 1“ und „Köln 2“ der Marke Mr. GARDENER zu optisch ansprechenden Unterständen. Die etwa 6 m breiten Carports bieten bis zu zwei Fahrzeugen Schutz vor Wettereinflüssen. Hierfür besitzen sie eine Dacheindeckung aus Aluminium, die von den zwei Bögen sowie von sechs bzw. acht stabilen Pfosten getragen wird. Durch die Kesseldruckimprägnierung ist das Kiefernholz überaus witterungsbeständig und langlebig.

Zubehör:
Geräteraum für „Köln 2“, B x T ca. 551 x 173 cm
1030457 € 899,-



Weiterführende Informationen und Detailfotos auf werkerswelt.de



Carport	Aufstellmaß B x T in cm (ca.)	Durchfahrthöhe in cm (ca.)	Pfostenstärke in cm (ca.)	Material Dach	Material	Farbe	Max. Dachlast in kg/m ²	Art.-Nr.	Preis
„Köln 1“	604 x 504	210	11,5	Aluminium, blank	Kiefernholz, Fichtenholz	KDI-Grün	85	1030459	€ 1499,-
„Köln 2“	604 x 760	210	11,5	Aluminium, blank	Kiefernholz, Fichtenholz	KDI-Grün	85	1030460	€ 2199,-



SKAN HOLZ

2|

In verschiedenen Farben erhältlich

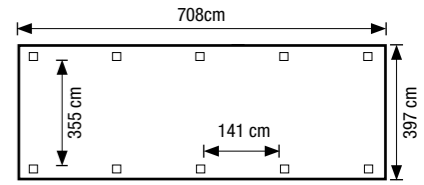
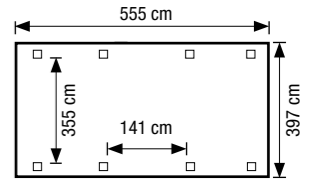
Ab 1799,-

340 cm Durchfahrthöhe
397 cm Aufstellmaß
125 kg/m² Dachlast

Caravan-Carport „Friesland 1“, Nussbaum

2| Caravan-Carport „Friesland“

Der Flachdach-Caravancarport „Friesland“ bietet Ihrem Wohnmobil zuverlässigen Wetterschutz. Die stabile Konstruktion ist aus imprägniertem Fichtenholz gefertigt und wahlweise in der Farbe Nussbaum lasiert. Somit ist das Produkt nicht nur vor Pilz- und Insektenbefall, sondern auch vor UV-Strahlung bestens geschützt. Der Bausatz wird komplett mit Montage-material und Aufbauanleitung geliefert.



Carport	Aufstellmaß B x T in cm (ca.)	Durchfahrthöhe in cm (ca.)	Pfostenstärke in cm (ca.)	Material Dach	Material	Farbe	Max. Dachlast in kg/m ²	Art.-Nr.	Preis
„Friesland 1“	397 x 555	340	11,5	Aluminium	Holz	KDI-Grün	125	1006531	€ 1799,-
	397 x 555	340	11,5	Aluminium	Holz	Nussbaum	125	1006529	€ 2099,-
„Friesland 2“	397 x 708	340	11,5	Aluminium	Holz	KDI-Grün	125	1006535	€ 2199,-
	397 x 708	340	11,5	Aluminium	Holz	Nussbaum	125	1006533	€ 2599,-



SKAN HOLZ

3|

Dacheindeckung aus Aluminium

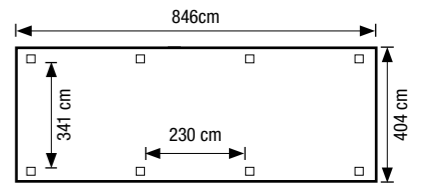
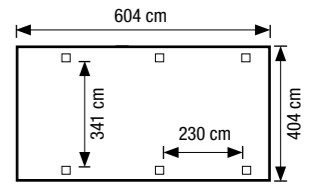
Ab 2799,-

336 cm Durchfahrthöhe
404 cm Aufstellmaß
125 kg/m² Dachlast

Caravan-Carport „Emsland 2“ mit Aluminium-Dach, Schiefergrau

3| Caravan-Carport „Emsland“

Sie benötigen einen hochwertigen Wetterschutz für Ihr Wohnmobil? Dann ist der Flachdach-Carport „Emsland“ der Marke SKAN HOLZ genau das Richtige für Sie. Die Konstruktion aus Leimholz zeichnet sich durch stabile Doppelpfetten aus. Eine verdeckt liegende Regenrinne mit Ablauf ist bereits integriert.



Carport	„Emsland 1“					„Emsland 2“				
	Aufstellmaß B x T in cm (ca.)	Durchfahrthöhe in cm (ca.)	Pfostenstärke in cm (ca.)	Material Dach	Material	Aufstellmaß B x T in cm (ca.)	Durchfahrthöhe in cm (ca.)	Pfostenstärke in cm (ca.)	Material Dach	Material
„Emsland 1“	404 x 604	336	12	Aluminium	Holz	404 x 846	336	12	Aluminium	Holz
Max. Dachlast in kg/m ²	125					125				
Farbe	Natur	Eiche hell	Nussbaum	Weiß	Schiefergrau	Natur	Eiche hell	Nussbaum	Weiß	Schiefergrau
Art.-Nr.	1006284	1006286	1006288	1006290	1006292	1006294	1006296	1006298	1006300	1006302
Preis	€ 2799,-	€ 3399,-	€ 3399,-	€ 3699,-	€ 3699,-	€ 3799,-	€ 4599,-	€ 4599,-	€ 4999,-	€ 4999,-

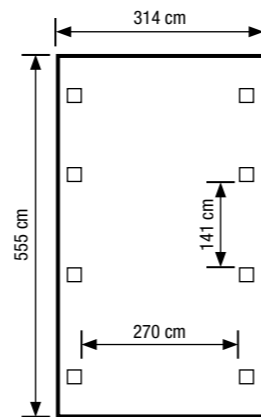
Viele weitere Artikelinfos online auf werkerswelt.de



1| Carport „Friesland“

Der Carport „Friesland“ schützt Ihr Auto effektiv vor allen Wettereinflüssen. Er ist mit einem Flachdach inklusive Aluminium-Eindeckung ausgestattet, welches eine maximale Dachlast von 125 kg/m² tragen kann. Die Durchfahrtsbreite reicht von ca. 2,04 m bis ca. 2,10 m (je nach Variante) und die Einfahrtsbreite beträgt ca. 2,70 m. Der Pfostenabstand auf den

Längsseiten des Carports beträgt ca. 141 cm. Das Nadelholz weist durch die Kesseldruckimprägnierung eine leicht grünliche Färbung auf. Diese Imprägnierung schützt vor Pilz- und Insektenbefall. H-Pfostenanker zur Montage sind bereits im Lieferumfang enthalten. Das „Friesland“ finden Sie in unserem Onlineshop in verschiedenen Varianten.



„Friesland“, ca. 314 x 555 cm

Eine Vielzahl an Produkten online bestellen und bequem liefern lassen. Schauen Sie direkt auf werkerswelt.de

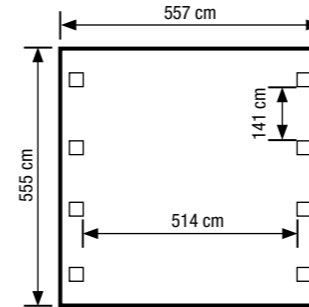


Carport	„Friesland“								
	314 x 555	314 x 708	314 x 860	397 x 555	397 x 708	397 x 860	557 x 555	557 x 708	557 x 860
Aufstellmaß B x T in cm (ca.)	314 x 555	314 x 708	314 x 860	397 x 555	397 x 708	397 x 860	557 x 555	557 x 708	557 x 860
Durchfahrtsbreite in cm (ca.)	210	207	204	210	207	204	210	207	204
Pfostenstärke in cm (ca.)	11,5			12,5			13,5		
Material Dach	Aluminium			Aluminium			Aluminium		
Material	Kiefernholz, Fichtenholz			Kiefernholz, Fichtenholz			Kiefernholz, Fichtenholz		
Max. Dachlast in kg/m²	125			125			125		
Farbe	KDI-Grün			KDI-Grün			KDI-Grün		
Artikelnummer	1006123	1005371	1005379	1005387	1005395	1005403	1005453	1005461	1005469
Preis	€ 1399,-	€ 1739,-	€ 2059,-	€ 1649,-	€ 2059,-	€ 2519,-	€ 2559,-	€ 3119,-	€ 3749,-
Farbe	Nussbaum			Nussbaum			Nussbaum		
Artikelnummer	1006119	1006127	1005375	1005383	1005391	1005399	1005407	1005457	1005465
Preis	€ 1599,-	€ 1999,-	€ 2399,-	€ 1999,-	€ 2399,-	€ 2999,-	€ 2999,-	€ 3699,-	€ 4299,-



2| Carport „Friesland Set“

Bestellen Sie das komplette „Friesland Set“, bestehend aus einem Einzel- oder Doppelcarport und Erweiterungselementen, und wählen Sie zwischen acht Set-Varianten. Diese finden Sie in unserem Onlineshop ebenfalls in den beiden Ausführungen KDI-Grün und Nussbaum. Die Bestandteile der jeweiligen Sets können Sie der Artikeltabelle entnehmen.



„Friesland Set 3, Set 7 und Set 8“



KOMPLETT SET	„Friesland Set 1“	„Friesland Set 2“	„Friesland Set 3“	„Friesland Set 4“	„Friesland Set 5“	„Friesland Set 6“	„Friesland Set 7“	„Friesland Set 8“
Aufstellmaß B x T in cm (ca.)	314 x 555	314 x 708	557 x 555	557 x 708	314 x 555	314 x 555	557 x 555	557 x 555
Set-Bestandteile	Seiten- und Rückwand, Einzelcarport	Abstellraum, Einzelcarport	Seiten- und Rückwand, Doppelcarport	Abstellraum, Doppelcarport	1 Einfahrtsbogen, Einzelcarport	2 Einfahrtsbögen, Einzelcarport	1 Einfahrtsbogen, Doppelcarport	2 Einfahrtsbögen, Doppelcarport
Farbe	KDI-Grün	KDI-Grün	KDI-Grün	KDI-Grün	KDI-Grün	KDI-Grün	KDI-Grün	KDI-Grün
Artikelnummer	1006515	1006519	1006523	1006527	1006539	1006543	1006547	1006551
Preis	€ 1799,-	€ 2299,-	€ 2899,-	€ 3499,-	€ 1599,-	€ 1799,-	€ 2599,-	€ 2799,-
Farbe	Nussbaum	Nussbaum	Nussbaum	Nussbaum	Nussbaum	Nussbaum	Nussbaum	Nussbaum
Artikelnummer	1005471	1006517	1006521	1006525	1006537	1006541	1006545	1006549
Preis	€ 2299,-	€ 2899,-	€ 3499,-	€ 4399,-	€ 1999,-	€ 2199,-	€ 3299,-	€ 3499,-

Nicht das Passende dabei? Mehr Carports auf werkerswelt.de

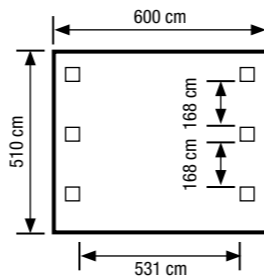


1| Doppelcarport „Heidelberg 1“

Der Doppelcarport „Heidelberg 1“ aus dem Hause Mr.GARDENER dient Ihnen als stabiler Unterstand und Wetterschutz für bis zu zwei Autos. Er wurde

aus hochwertigem Fichtenholz in naturbelassener Optik hergestellt und wird von sechs robusten Leimholzpfeuern getragen. Die Dacheindeckung

besteht aus Holz und hält eine Schneelast von bis zu 125 kg/m².
1030443 € 1699,-



Carport	Aufstellmaß B x T in cm (ca.)	Durchfahrthöhe in cm (ca.)	Pfostenstärke in cm (ca.)	Material Dach	Material	Farbe	Max. Dachlast in kg/m ²	Art.-Nr.	Preis
„Heidelberg 1“	600 x 510	210	12	Fichtenholz	Fichtenholz	Natur	125	1030443	€ 1699,-

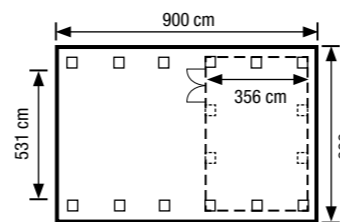


2| Doppelcarport „Heidelberg XL“

Unter dem besonders geräumigen Doppelcarport „Heidelberg XL“ der Marke Mr.GARDENER lassen sich zwei größere Automobile problemlos abstellen. Der Carport besteht aus zwölf stabilen Leimholzpfeuern, die ein robustes Dachgestell aus natur-

belassenem Fichtenholz tragen. Auch hohe Schneelasten von bis zu 125 kg/m² hält dieses mühelos aus. Bei Bedarf lässt sich der Carport durch das seriengleiche, separat erhältliche Gerätehaus erweitern.

Zubehör:
Geräteraum für „Heidelberg XL“, ca. 555 x 356 cm
1030462 € 1299,-



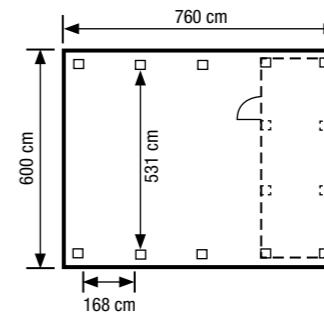
Carport	Aufstellmaß B x T in cm (ca.)	Durchfahrthöhe in cm (ca.)	Pfostenstärke in cm (ca.)	Material Dach	Material	Farbe	Max. Dachlast in kg/m ²	Art.-Nr.	Preis
„Heidelberg XL“	600 x 900	210	12	Holz	Fichtenholz	Natur	125	1030461	€ 2799,-



3| Doppelcarport „Heidelberg 2“

Mit dem Doppelcarport „Heidelberg 2“ der Marke Mr.GARDENER bieten Sie bis zu zwei Autos Schutz vor verschiedenen Wittereinflüssen. So vermeiden Sie bspw. Hagelschäden und brauchen Ihr Fahrzeug im Winter nicht erst freiräumen. Gefertigt wurde der Carport aus naturbelassenem Fichtenholz. Seine stabilen Leimholzpfeuern halten auch großen Schneelasten von bis zu 125 kg/m² stand.

Zubehör:
Geräteraum für „Heidelberg 2“, ca. 555 x 192 cm
1030445 € 999,-



Weiterführende Informationen und Detailfotos auf werkerswelt.de

Carport	Aufstellmaß B x T in cm (ca.)	Durchfahrthöhe in cm (ca.)	Pfostenstärke in cm (ca.)	Material Dach	Material	Farbe	Max. Dachlast in kg/m ²	Art.-Nr.	Preis
„Heidelberg 2“	600 x 760	210	12	Fichtenholz	Fichtenholz	Natur	125	1030444	€ 2299,-

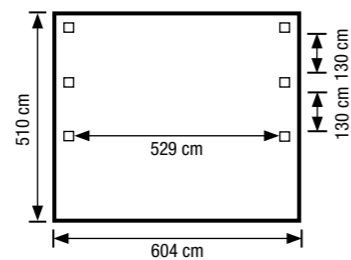
Viele weitere Artikelinfos online auf werkerswelt.de



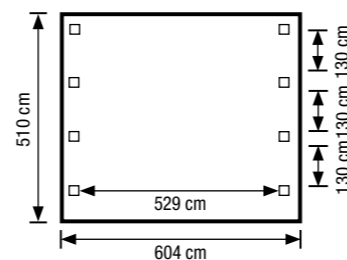
1| Doppelcarports „Stuttgart 1 und 3“

Die Mr. GARDENER Doppelcarports „Stuttgart 1 und 3“ sind auf sechs bzw. acht Leimholzpfosten gestützt und verfügen über ein Dach aus Aluminium. Sie schützen bis zu zwei Fahrzeuge im Außenbereich optimal vor Witterungseinflüssen und tragen dabei eine maximale

Schneelast von 105 bzw. 200 kg/m². Das Gestell der Carports wurde aus naturbelassenem Douglasienholz gefertigt.



„Stuttgart 1“



„Stuttgart 3“

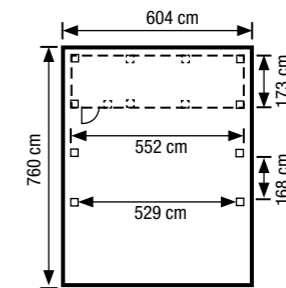
Carport	Aufstellmaß B x T in cm (ca.)	Durchfahrthöhe in cm (ca.)	Pfostenstärke in cm (ca.)	Material Dach	Material	Farbe	Max. Dachlast in kg/m ²	Art.-Nr.	Preis
„Stuttgart 1“	604 x 510	213	11,5	Aluminium, blank	Douglasienholz	Natur	105	1029850	€ 2299,-
„Stuttgart 3“	604 x 510	213	11,5	Aluminium, blank	Douglasienholz	Natur	200	1030441	€ 2699,-

2| Doppelcarports „Stuttgart 2 und 4“

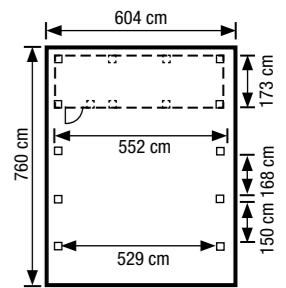
Die Mr. GARDENER Doppelcarports „Stuttgart 2 und 4“ bieten ausreichend Platz für zwei Fahrzeuge und schützen diese vor Witterungseinflüssen. Mit acht bzw. zehn äußeren Leimholzpfosten und zwei Bögen sorgen die Unterstände für die notwendige Stabilität und halten dabei je nach Variante Schneelasten von 105 bzw. 200 kg/m² stand. Das Gestell

ist aus naturbelassenem Douglasienholz mit einem Dach aus Aluminium gefertigt.

Zubehör:
 • Geräteraum für Doppelcarport „Stuttgart 2 und 4“, ca. 552 x 173 cm 1029852 € 1699,-



„Stuttgart 2“ mit Geräteraum



„Stuttgart 4“ mit Geräteraum

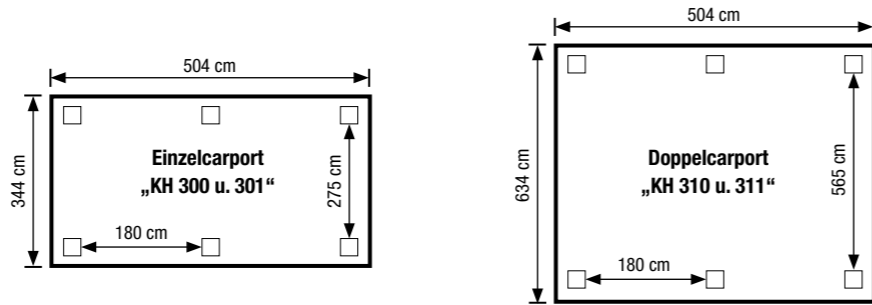
Carport	Aufstellmaß B x T in cm (ca.)	Durchfahrthöhe in cm (ca.)	Pfostenstärke in cm (ca.)	Material Dach	Material	Farbe	Max. Dachlast in kg/m ²	Art.-Nr.	Preis
„Stuttgart 2“	604 x 760	213	11,5	Aluminium, blank	Douglasienholz	Natur	105	1029851	€ 2799,-
„Stuttgart 4“	604 x 760	213	11,5	Aluminium, blank	Douglasienholz	Natur	200	1030442	€ 3699,-

Noch mehr Bestseller auf werkerswelt.de



1| Carport „KH 300/301/310/311“

Elegantes, schönes und skandinavisches Design. Dieser Carport aus dem Hause KIEHN HOLZ ist als Einzel- und Doppelcarport erhältlich. Ihr Fahrzeug ist mit einem Carport vor unterschiedlichsten Witterungseinflüssen geschützt. Das Spezial-Antikondens-Dachprofil ist feuerverzinkt und kann eine Dachlast von bis zu 250 kg/m² tragen. Dieser Carport ist in zwei Größen und jeweils in zwei Farben erhältlich.



Carport	Einzelcarport „KH 300“	Einzelcarport „KH 301“	Doppelcarport „KH 310“	Doppelcarport „KH 311“
Aufstellmaß B x T in cm (ca.)	344 x 504	344 x 504	634 x 504	634 x 504
Durchfahrthöhe in cm (ca.)	220	220	220	220
Pfostenstärke in cm (ca.)	12	12	12	12
Material	Fichtenholz	Fichtenholz	Fichtenholz	Fichtenholz
Farbe	Weiß	Anthrazit	Weiß	Anthrazit
Max. Dachlast in kg/m ²	250	250	250	250
Artikelnummer	1032036	1032037	1032040	1032041
Preis	€ 2399,-	€ 2399,-	€ 4799,-	€ 4799,-

Der Farbspezialist: OSMO



Es bedarf spezieller Anstriche, die der natürlichen Schönheit und Langlebigkeit des Naturmaterials Holz zusammen mit den Witterungseinflüssen Rechnung tragen, gerade im Außenbereich. Dies trägt außerordentlich zum Werterhalt bei. Deshalb setzen wir bei dem Holzanstrich für unsere KH-Carports auf ein Unternehmen, das sich seit 140 Jahren mit Holz auskennt und bereits seit über 50 Jahren bei Holzanstrichen Pionierarbeit leistet: **Osmo**.

Die Vorteile von Osmo Farbsystemen auf einen Blick:

- Ihr KH-Carport ist top vorbereitet durch Vorbehandlung mit zweimaligem Farbauftrag
- Osmo-Farben basieren auf natürlichen Ölen und Wachsen
- Der Anstrich ist atmungsaktiv und schützt das Holz von innen und außen
- Optimaler Witterungsschutz, hoch beständig, wasserabweisend und äußerst UV-resistent

Ohne diese Antikondens würde es unweigerlich zur gefürchteten Tropfenbildung kommen. Damit Sie noch länger Freude an Ihrem Carport haben, empfehlen wir zeitig eine Endbehandlung mit der Osmo Landhausfarbe „High Solid“.

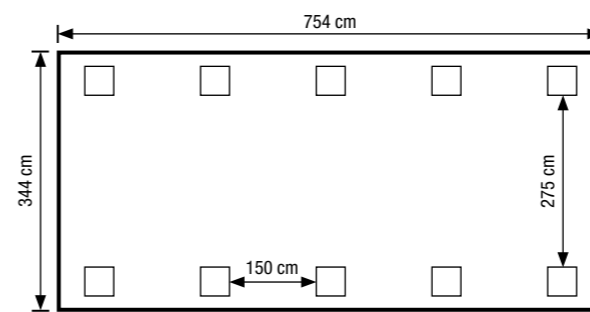


2| Doppelcarport „KH 320/321/330/331“

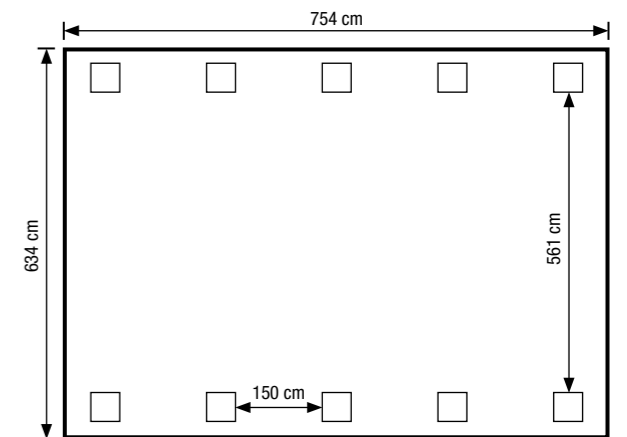
Mit diesem Carport aus Leimholz kann man nichts falsch machen. Das Design ist zeitlos und elegant. Zudem ist der Carport besonders stabil durch die Leimholzbalken. Er ist in zwei Größen und jeweils zwei Farben erhältlich und hält einer extra hohen Dachlast von 250 kg/m² stand. Zusätzlich können Sie für noch mehr Stauraum einen passenden Geräteraum separat erwerben.

Zubehör:

- Geräteraum für Einzelcarport „KH320“ 1032044 € 1799,-
- Geräteraum für Einzelcarport „KH 321“ 1032045 € 1799,-
- Geräteraum für Doppelcarport „KH 330“ 1032046 € 2299,-
- Geräteraum für Doppelcarport „KH 331“ 1032047 € 2299,-



Einzelcarport „KH 320 u. 321“



Doppelcarport „KH 330 u. 331“

Carport	Einzelcarport „KH 320“	Einzelcarport „KH 321“	Doppelcarport „KH 330“	Doppelcarport „KH 331“
Aufstellmaß B x T in cm (ca.)	344 x 754	344 x 754	634 x 754	634 x 754
Durchfahrthöhe in cm (ca.)	220	220	220	220
Pfostenstärke in cm (ca.)	12			
Material	Fichtenholz			
Farbe	Weiß	Anthrazit	Weiß	Anthrazit
Max. Dachlast in kg/m ²	250	250	250	250
Artikelnummer	1032038	1032039	1032042	1032043
Preis	€ 3699,-	€ 3699,-	€ 6699,-	€ 6699,-

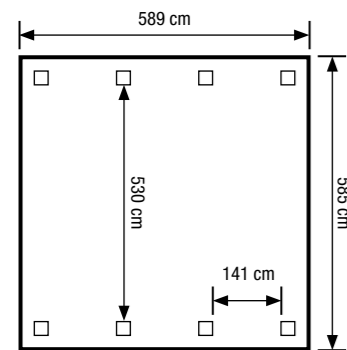
Weitere Artikeldetails online auf werkerswelt.de



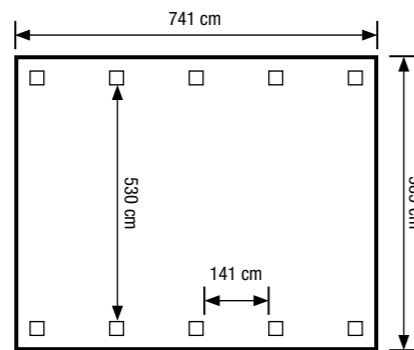
1| Carport „Spreewald“

Der Flachdach-Carport „Spreewald“ der Marke SKAN HOLZ ist ein klassischer Wetterschutz für Ihr Auto. Die Konstruktion ist aus hochwertigem, lasiertem Fichtenholz gefertigt. Eine Imprägnierung

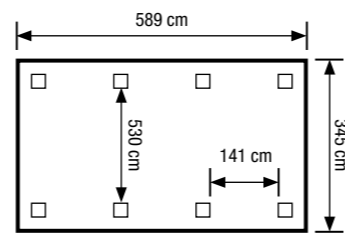
schützt das Produkt vor Pilz- und Insektenbefall. Das passende Montagematerial sowie eine Aufbauanleitung sind im Lieferumfang bereits inklusive.



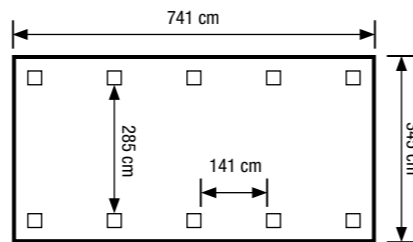
„Spreewald“, ca. 585 x 589 cm



„Spreewald“, ca. 585 x 741 cm



„Spreewald“, ca. 345 x 589 cm



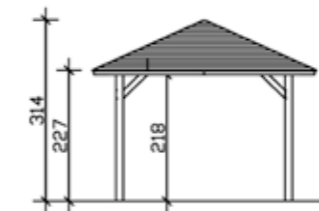
„Spreewald“, ca. 345 x 741 cm

Carport	„Spreewald“									
	345 x 589		585 x 589		345 x 741		585 x 741			
Aufstellmaß B x T in cm (ca.)	345 x 589		585 x 589		345 x 741		585 x 741			
Durchfahrhöhe in cm (ca.)	194		203		191		200			
Pfostenstärke in cm (ca.)	11,5		11,5		11,5		11,5			
Material Dach	Aluminium	EPDM		Aluminium	EPDM		Aluminium	EPDM		Aluminium
Farbe	Nussbaum	Nussbaum	KDI-Grün	Nussbaum	Nussbaum	KDI-Grün	Nussbaum	Nussbaum	KDI-Grün	Nussbaum
Art.-Nr.	1005904	1006599	1006603	1006601	1005910	1005914	1005912	1005244	1005248	1005246
Preis	€ 2999.-	€ 5699.-	€ 4299.-	€ 4099.-	€ 4599.-	€ 3499.-	€ 3599.-	€ 6799.-	€ 4999.-	€ 4899.-



2| Carport „Taurus“

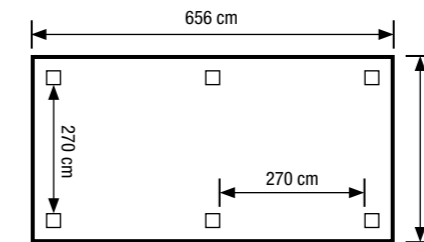
Der Einzelcarport „Taurus“ von SKAN HOLZ bietet Ihrem Auto zuverlässigen Schutz. Er ist aus hochwertigem, naturbelassenem oder farbig lasiertem Leimholz (BSH-Fichte) gefertigt und besitzt ca. 12 x 12 cm starke Pfosten inkl. H-Pfostenanker zum Einbetonieren. Der Carport verfügt über eine maximale Dachlast von 100 kg/m². Der Bausatz wird komplett mit Montagematerial und -anleitung geliefert.



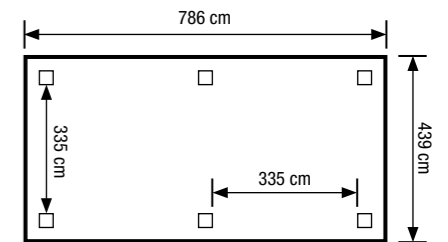
„Taurus“, ca. 374 x 656 cm



„Taurus“, ca. 439 x 786 cm



„Taurus“, ca. 374 x 656 cm



„Taurus“, ca. 439 x 786 cm

Eine Vielzahl an Produkten online bestellen und bequem liefern lassen. Schauen Sie direkt auf werkerswelt.de

Carport	„Taurus“									
	374 x 656					439 x 786				
Aufstellmaß B x T in cm (ca.)	374 x 656					439 x 786				
Durchfahrhöhe in cm (ca.)	218					218				
Pfostenstärke in cm (ca.)	12					12				
Material Dach	Dachschalung					Dachschalung				
Farbe	Natur	Eiche hell	Nussbaum	Weiß	Schiefergrau	Natur	Eiche hell	Nussbaum	Weiß	Schiefergrau
Art.-Nr.	1006371	1006373	1006375	1006377	1006379	1006381	1006383	1006385	1006303	1006305
Preis	€ 3199.-	€ 3899.-	€ 3899.-	€ 4299.-	€ 4299.-	€ 4399.-	€ 5399.-	€ 5399.-	€ 5999.-	€ 5999.-

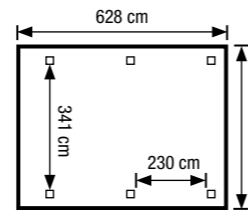
Nicht das Passende dabei? Schauen Sie direkt auf werkerswelt.de



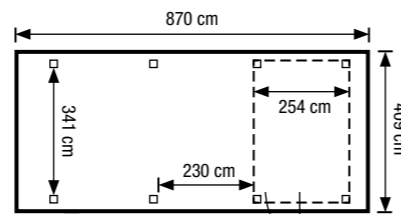
1| Carport „Wendland“

Der Walmdach-Carport „Wendland“ der Marke SKAN HOLZ schützt Ihr Auto optimal. Dank der robusten Pfosten in einer Stärke von ca. 12 x 12 cm überzeugt der Carport mit einer stabilen Konstruktion aus massivem Fichten-Leimholz und trägt eine max. Dachlast bis

zu 125 kg/m². In unserem Onlineshop finden Sie „Wendland“ in weiteren Varianten, so ist z. B. die umlaufende Waldblende mit Abschlusskante aus Aluminium neben Schwarz auch in Rot erhältlich.



„Wendland“



„Wendland mit Abstellraum“

„Wendland mit Abstellraum“

Carport	„Wendland“					„Wendland mit Abstellraum“				
	Aufstellmaß B x T in cm (ca.)					Aufstellmaß B x T in cm (ca.)				
	409 x 628					409 x 870				
	Durchfahrthöhe in cm (ca.)					Durchfahrthöhe in cm (ca.)				
	198					193				
Farbe	Natur	Eiche hell	Nussbaum	Weiß	Schiefergrau	Natur	Eiche hell	Nussbaum	Weiß	Schiefergrau
Dach Aluminium	1005942	1005568	1005572	1005576	1005580	1006840	1006842	1006844	1006230	1006234
Preis	€ 3599.-	€ 4299.-	€ 4299.-	€ 4599.-	€ 4599.-	€ 5999.-	€ 7199.-	€ 7199.-	€ 7999.-	€ 7999.-
Dach Holz + EPDM	1005940	1005566	1005570	1005574	1005578	1006839	1006841	1006843	1006845	1006232
Preis	€ 4599.-	€ 5699.-	€ 5699.-	€ 6299.-	€ 6299.-	€ 7499.-	€ 9299.-	€ 9299.-	€ 10199.-	€ 10199.-



2| „Stahl-Carport“

Der „Stahl-Carport“ von SHELTER LOGIC schützt Ihr Auto durch seine langlebige Konstruktion aus galvanisiertem Stahl zu jeder Jahreszeit wirkungsvoll vor allen Witterungseinflüssen. Ob es regnet, hagelt oder schneit, das solide Dach hält alles ab, was unerwünscht von

oben kommt. Dank der offenen Seiten kann die Luft gut zirkulieren, sodass Rostbildung effektiv vermieden wird. Der „Stahl-Carport“ gilt als nahezu wartungs- und korrosionsfrei. 1059799 € 1199.-

Weiterführende Informationen und Detailfotos auf werkerswelt.de

Carport	Aufstellmaß B x T in cm (ca.)	Durchfahrthöhe in cm (ca.)	Pfostenstärke in cm (ca.)	Material Dach	Material	Farbe	Max. Dachlast in kg/m² (ca.)	Art.-Nr.	Preis
„Stahl-Carport“	370 x 610	208	5	Galvanisierter Stahl	Lackierter Stahl	Schwarz, Grau	160	1059799	€ 1199.-



3| Carport „Metall“

Mit dem Carport „Metall“ erhalten Sie einen stabilen und hochwertigen Unterstand für Ihr Auto im Außenbereich. Er zeichnet sich durch eine gewölbte Dachform aus und

verfügt über eine Regenrinne und Wasserablaufstutzen. Der Carport hat einen Rahmen aus pulverbeschichtetem Aluminium, während das Dach aus ca. 8 mm dicken und

UV-resistenten Polycarbonat-Doppelstegplatten besteht. Der Carport wird inklusive Montagematerial geliefert. 1034053 € 1199.-

Carport	Aufstellmaß B x T in cm (ca.)	Durchfahrthöhe in cm (ca.)	Pfostenstärke in cm (ca.)	Material Dach	Material	Farbe	Max. Dachlast in kg/m² (ca.)	Art.-Nr.	Preis
„Metall“	300 x 505	190	10 x 4	Polycarbonat, 8 mm	Aluminium	Anthrazit	120	1034053	€ 1199.-

Weitere Artikeldetails online auf werkerswelt.de



200 cm
Durch-
fahrthöhe

495 cm
288 cm
Aufstellmaß

120
kg/m²
Dachlast

Carport „Atlas 5000“

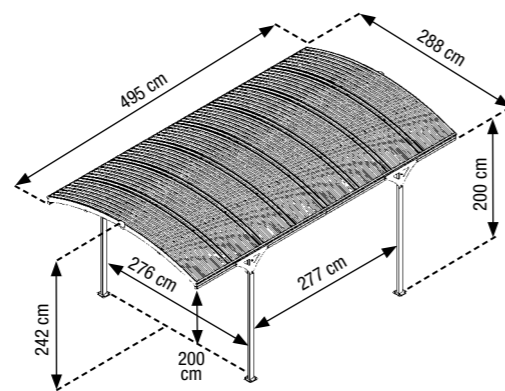
1499,-

1| Hardtop Carport „Atlas 5000“

Der moderne Bogen-Carport „Atlas 5000“ bietet Ihrem Fahrzeug einen sicheren Unterstand. Das gewölbte Dach aus ca. 8 mm dicken Polycarbonat-Doppelstegplatten sorgt für UV-Schutz und ist äußerst korrosionsbeständig. Die Montage haben Sie mit zwei Personen und dank der beigefügten Pfostenanker sowie dem Schrauben-Kit schnell erledigt. Das graue Aluminiumgestell überzeugt zudem mit einer Pulverbeschichtung.

1060168

€ 1499,-



Carport	Aufstellmaß B x T in cm (ca.)	Durchfahrthöhe in cm (ca.)	Pfostenstärke in cm (ca.)	Material Dach	Material	Farbe	Max. Dachlast in kg/m ²	Art.-Nr.	Preis
„Atlas 5000“	288 x 495	200	8 x 4	Polycarbonat	Aluminium	Grau	120	1060168	€ 1499,-



200 cm
Durch-
fahrthöhe

501 cm
291 cm
Aufstellmaß

75
kg/m²
Dachlast

Carport „Vitoria“

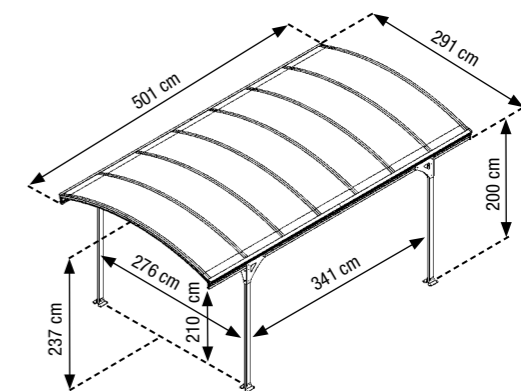
1790,-

2| Carport „Vitoria“

Der Carport „Vitoria“ dient als Unterstand für Ihr Auto im Außenbereich. Er bietet zuverlässigen Schutz vor Schnee, Regen und Sonne und besticht dabei mit einem modernen Design. Der Rahmen ist aus pulverbeschichtetem Aluminium gefertigt, während das Dach aus ca. 6 mm dicken Polycarbonat-Doppelstegplatten besteht. Darüber hinaus ist das moderne Bogendach mit einem Regenrinnensystem ausgestattet.

1041284

€ 1790,-



Carport	Aufstellmaß B x T in cm (ca.)	Durchfahrthöhe in cm (ca.)	Pfostenstärke in cm (ca.)	Material Dach	Material	Farbe	Max. Dachlast in kg/m ²	Art.-Nr.	Preis
„Vitoria“	291 x 501	200	8 x 4	Polycarbonat	Aluminium	Grau	75	1041284	€ 1790,-

Weitere Angebote auf werkerswelt.de



200 cm
Durch-
fahrthöhe

495 cm
300 cm
Aufstellmaß

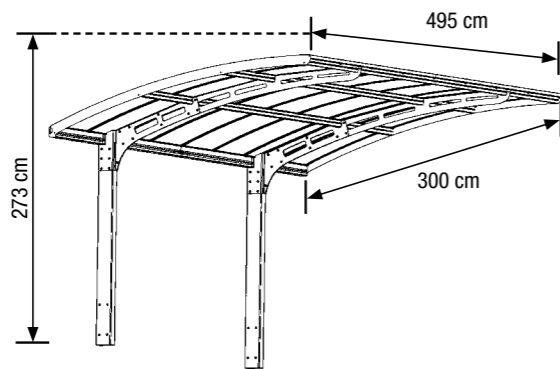
75
kg/m²
Dachlast

Carport „Arizona“

2490,-

1| Carport „Arizona“

Mit dem Carport „Arizona“ erhalten Sie einen hochwertigen Unterstand für Ihr Auto. Er schützt zuverlässig vor Schnee, Regen und Sonne und besticht durch ein modernes Design. Der Rahmen des Zwei-Bein-schwebenden Carports ist aus pulverbeschichtetem Aluminium gefertigt. Das Dach besteht aus hochwertigem Polycarbonat und verfügt zudem über eine integrierte Regenrinne. 1041068 € 2490,-



Noch mehr Bestseller
online auf
werkerswelt.de



Carport	Aufstellmaß B x T in cm (ca.)	Durchfahrthöhe in cm (ca.)	Pfostenstärke B x T in cm (ca.)	Material Dach	Material	Farbe	Max. Dachlast in kg/m ²	Art.-Nr.	Preis
„Arizona“	300 x 495	200	17 x 8,5	Polycarbonat, 2 mm	Aluminium	Anthrazit	75	1041068	€ 2490,-



200 cm
Durch-
fahrthöhe

531 cm
312 cm
Aufstellmaß

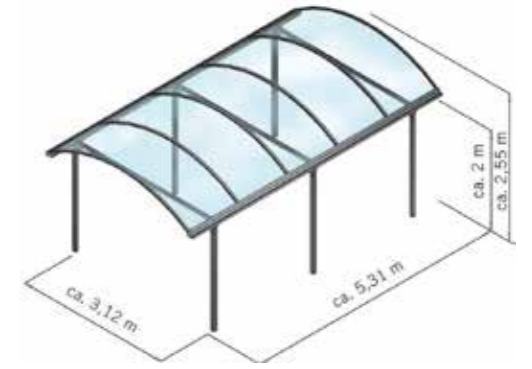
125
kg/m²
Dachlast

Carport „Elbe“, Anthrazit-Grau

1999,-

2| Carport „Elbe“

Der Carport „Elbe“ ist aus pulverbeschichtetem Aluminium gefertigt und mit transparenten und hochbruchfesten 8 mm starken Polycarbonatplatten eingedeckt. Die Konstruktion verfügt über eine beidseitige Regenrinne inkl. Fallrohr und die maximale Schneelast beträgt 125 kg/m². Die sechs Aluminium-Pfosten werden inklusive Einspannhülsen zum Einbetonieren ausgeliefert.



Carport	Aufstellmaß B x T in cm (ca.)	Durchfahrthöhe in cm (ca.)	Pfostenstärke in cm (ca.)	Material Dach	Material	Farbe	Max. Dachlast in kg/m ²	Art.-Nr.	Preis
„Elbe“	312 x 531	200	6	Polycarbonat, 8 mm	Aluminium	Anthrazit-Grau	125	1024081	€ 1999,-
„Elbe“	312 x 531	200	6	Polycarbonat, 8 mm	Aluminium	Silber	125	1024216	€ 1999,-

Weitere Artikeldetails online auf werkerswelt.de

Karibu

Als Flach- und Satteldachvariante erhältlich

28 mm oder 40 mm Wandstärke

Stabile 6-Plus-Eckverbindung

1|

193 cm Durchfahrhöhe

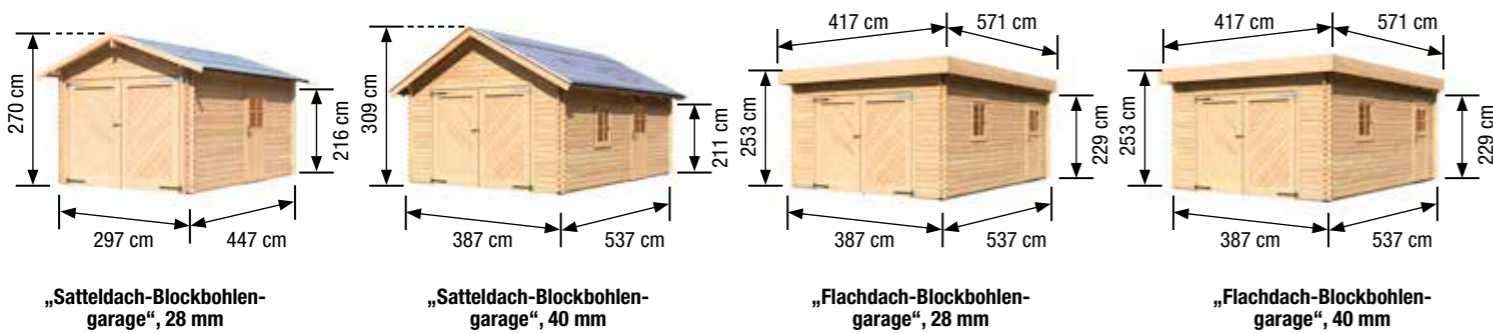
40 mm Wandstärke

447 cm Aufstellmaß

387 cm Grundfläche

„Satteldach-Blockbohlengarage“, 40 mm, Abb. zeigt Zubehör

Ab 1999,-



1| „Blockbohlengarage“

Die „Blockbohlengarage“ von KARIBU besticht durch das große Doppeltor und die separate Seitentür mit Lichtausschnitt. Sie können zwischen Flach- und Satteldach sowie zwischen ca. 28 mm und 40 mm Wandstärke wählen. Die Garage besteht aus Fichtenholz in der Farbe Natur und überzeugt mit Durchfahrmaßen von ca. 240 x 193 cm. Die patentierte 6-Plus-Eckverbindung sorgt dabei für besonders hohe Stabilität. Sie erhalten die „Blockbohlengarage“ in unserem Onlineshop. Eine Dacheindeckung ist im Lieferumfang nicht enthalten.

Garage	„Satteldach-Blockbohlengarage“		„Flachdach-Blockbohlengarage“	
Außenmaß B x T in cm (ca.)	297 x 447	387 x 537	387 x 537	387 x 537
Aufstellmaß B x T in cm (ca.)	338 x 489	447 x 582	417 x 571	417 x 571
Firsthöhe in cm (ca.)	270	309	253	253
Wandstärke in mm (ca.)	28	40	28	40
Art.-Nr.	1032998	1033032	1109817	1032881
Preis	€ 1999,-	€ 2799,-	€ 2999,-	€ 3499,-

LASITA MAJA

Verschiedene Torausführungen erhältlich

Inkl. Einzeltür und Fenster

Traditionelles Satteldach

2|

205 cm Durchfahrhöhe

44 mm Wandstärke

540 cm x 590 cm Aufstellmaß

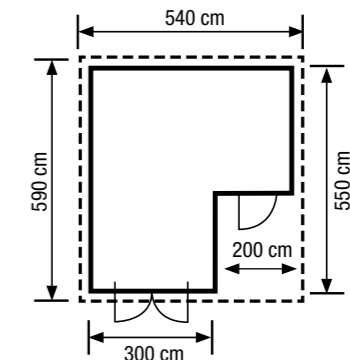
500 cm x 550 cm Grundfläche

Blockgarage „Nevis“, Natur, Abb. zeigt Zubehör

Ab 3999,-

KOMPLETTSET

Ab 4899,-



2| Blockgarage „Nevis“

Mit der Blockgarage „Nevis“ erhalten Sie einen optisch ansprechenden Unterstand für Autos, Werkzeuge und Gartengeräte. Sie besteht aus naturbelassenem Fichtenholz und besitzt ein stabiles Satteldach mit einer Firsthöhe von ca. 302 cm. Darüber hinaus ist sie mit einer Einzeltür und einem Einzelfenster mit hochwertigem Echtglas ausgestattet. Der überdachte Eingangsbereich komplettiert die ansprechende Optik der Garage und lädt zum Verweilen ein. Eine Dacheindeckung ist im Lieferumfang nicht enthalten.

Zubehör:
Dachpappe in Schwarz zur Ersteindeckung, ca. 10 m x 1 m 1034188 € 44,99
Dachpappe in Schwarz zur Ersteindeckung, ca. 15 m x 1 m 1034190 € 54,99

Das Schwingtor und das Doppelholztür werden unabhängig von der Garagenfarbe immer in der Farbe Natur geliefert.

Garage	„Nevis“				
Außenmaß B x T in cm (ca.)	500 x 550				
Durchfahrmaße B x H in cm (ca.)	230 x 205				
Aufstellmaß B x T in cm (ca.)	540 x 590				
Wandstärke in mm (ca.)	44				
Material	Fichtenholz				
Farbe	Natur	Eiche	Lichtgrau	Carbongrau	Taubenblau
Artikelnummer	1060296	1060299	1060300	1060301	1060302
Preis	€ 3999,-	€ 5999,-	€ 5999,-	€ 5999,-	€ 5999,-
KOMPLETTSET					
Garage mit Schwingtor, Natur	1086945	1086946	1086947	1086948	1086949
Preis	€ 5299,-	€ 7299,-	€ 7299,-	€ 7299,-	€ 7299,-
KOMPLETTSET					
Garage mit Doppelholztür, Natur	1086950	1086951	1086952	1086953	1086954
Preis	€ 4899,-	€ 6899,-	€ 6899,-	€ 6899,-	€ 6899,-

Noch mehr Bestseller online auf werkerswelt.de



Garage	Außenmaß B x T in cm (ca.)	Durchfahrtsmaße B x H in cm (ca.)	Aufstellmaß B x T in cm (ca.)	Wandstärke in mm (ca.)	Material	Max. Dachlast in kg/m ²	Farbe	Art.-Nr.	Preis
„Visby 1“	370 x 525	226 x 198	410 x 585	28	Fichtenholz	75	Schiefergrau	1006262	€ 3999.-
							Schwedischrot	1006264	€ 3999.-
„Visby 2“	500 x 525	226 x 198	540 x 585	28	Fichtenholz	75	Schiefergrau	1006308	€ 5299.-
							Schwedischrot	1006310	€ 5299.-
„Visby 3“	570 x 525	226 x 198	630 x 585	28	Fichtenholz	75	Schiefergrau	1006314	€ 5899.-
							Schwedischrot	1006316	€ 5899.-

1| Garage „Visby“

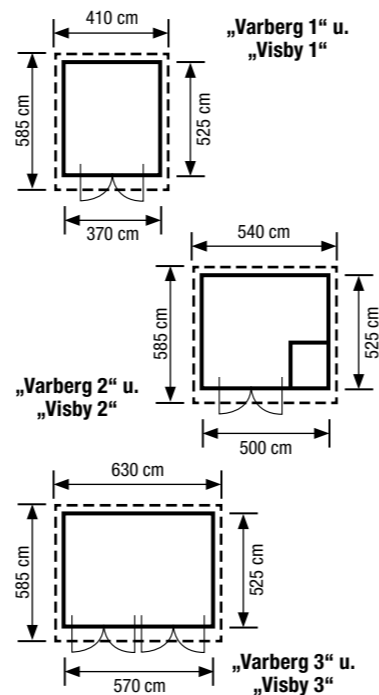
Die SKAN HOLZ Garage „Visby“ ist aus massiver nordischer Fichte gefertigt. Dank der einfachen Steck-Schraub-Eckverbindung lässt sich die Garage problemlos aufbauen. Die ca. 28 mm Wandbohlen sowie das Dach aus ca. 19 mm Profilschalung sorgen für ein hohes Maß an Stabilität. Ein Dachbelag zur Ersteindeckung ist im Lieferumfang enthalten.



Garage	Außenmaß B x T in cm (ca.)	Durchfahrtsmaße B x H in cm (ca.)	Aufstellmaß B x T in cm (ca.)	Wandstärke in mm (ca.)	Material	Max. Dachlast in kg/m ²	Farbe	Art.-Nr.	Preis
„Varberg 1“	370 x 525	226 x 198	410 x 585	45	Fichtenholz	75	Schiefergrau	1006320	€ 4549.-
							Schwedischrot	1006043	€ 4549.-
„Varberg 2“	500 x 525	226 x 198	540 x 585	45	Fichtenholz	75	Schiefergrau	1006047	€ 5849.-
							Schwedischrot	1006049	€ 5849.-
„Varberg 3“	570 x 525	226 x 198	630 x 585	45	Fichtenholz	75	Schiefergrau	1006053	€ 6499.-
							Schwedischrot	1006055	€ 6499.-

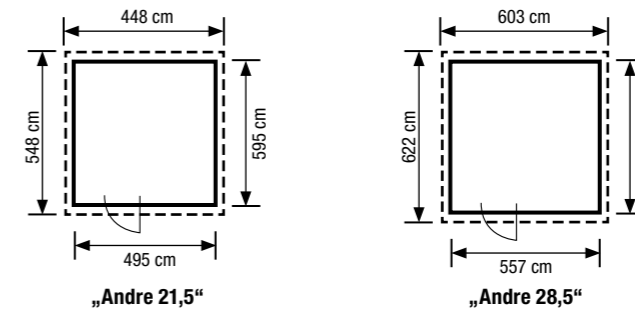
2| Garage „Varberg“

Die SKAN HOLZ Garage „Varberg“ ist aus massiver nordischer Fichte gefertigt. Dank der einfachen Steck-Schraub-Eckverbindung lässt sich die Garage problemlos aufbauen. Die ca. 45 mm Wandbohlen sowie das Dach aus ca. 19 mm Profilschalung sorgen für ein hohes Maß an Stabilität. Ein Dachbelag zur Ersteindeckung ist im Lieferumfang enthalten.



3| Garage „Andre“

Die Garage „Andre“ ist aus unbehandelter nordischer Fichte gefertigt und lässt sich mittels des modernen Eckverbindungssystems einfach aufbauen. Die vorgefertigten Wandelemente in Rahmenbauweise haben eine Stärke von insgesamt ca. 160 mm, während die äußere Wandbohle eine Stärke von ca. 18 mm aufweist. Die Firsthöhe dieser Garage beträgt ca. 332 cm. Eine Dachendeckung ist im Lieferumfang nicht enthalten.



Garage	„Andre 21,5“	„Andre 21,5“ (mit Sektionaltor)	„Andre 28,5“	„Andre 28,5“ (mit Sektionaltor)
Außenmaß B x T in cm (ca.)	448 x 548	448 x 548	557 x 576	557 x 576
Durchfahrtsmaße B x H in cm (ca.)	221 x 188	221 x 188	221 x 188	221 x 188
Aufstellmaß B x T in cm (ca.)	495 x 595	495 x 595	603 x 622	603 x 622
Wandstärke in mm (ca.)	160	160	160	160
Material	Fichtenholz	Fichtenholz	Fichtenholz	Fichtenholz
Farbe	Naturbelassen	Naturbelassen	Naturbelassen	Naturbelassen
Art.-Nr.	1113841	1113840	1113842	1113842
Preis	€ 5999.-	€ 5999.-	€ 6499.-	€ 6499.-

Weitere Artikeldetails online auf werkerswelt.de



Unser Service für Sie:

Rechnung

Mit der Bezahloption Rechnung haben Sie die Möglichkeit, bis zu 14 Tage nach Lieferung Ihre Bestellung per Überweisung zu bezahlen.

Kreditkarte

Einfach und schnell per Kreditkarte: Mit der Zahlungsart Kreditkarte bezahlen Sie Ihre Ware schnell und unkompliziert – egal ob online oder telefonisch.

Online kaufen & im Markt abholen

Genießen Sie sowohl die Vorteile des Online-Shoppings als auch die flexiblen Abholzeiten in unseren Märkten! Bestellen Sie Ihren Wunschartikel bequem vom Sofa aus und lassen Sie die Ware an einen der teilnehmenden Märkte in Ihrer Nähe liefern.

Online reservieren & im Markt abholen

Stellen Sie Ihren nächsten Einkauf bequem und in Ruhe zu Hause in unserem Online-Shop zusammen. Mit wenigen Klicks reservieren Sie Ihre Wunschartikel für bis zu drei Werktagen in einem der teilnehmenden Märkte. Wir stellen Ihre Wunschartikel zusammen und halten sie vier Stunden später zur Abholung für Sie bereit. Sie müssen die Bestellung nur noch in Ihrem Markt abholen und bezahlen erst vor Ort.

Altgeräterücknahme

Informationen zur Rücknahme der Altgeräte gemäß Elektro- und Elektronikgerätengesetz (ElektroG) finden Sie online unter folgendem Link: <https://www.werkerwelt.de/altgeraeteruecknahme/>

Stationäre Artikel

Artikel mit diesem Symbol erhalten Sie ausschließlich in Ihrem Markt. Unsere Mitarbeiter vor Ort informieren Sie gern über die Verfügbarkeit.

Versandkosten

Die Liefer- und Versandkosten für die Artikel betragen EUR 3,95 per Paketversand, soweit die Artikel nicht mit einem der folgenden Symbole gekennzeichnet sind:

- EUR 3,95 Lieferung per Spedition
- EUR 39,95 groß und sperrig, Lieferung per Paketversand
- Versandkostenfrei, Lieferung per Paketversand
- EUR 39,95 groß und sperrig, Lieferung per Spedition
- Versandkostenfrei, Lieferung per Spedition
- Versandkostenfreie Lieferung durch Biohort

Lieferung per Spedition

Wenn Ihre bestellte Ware per Spedition geliefert wird, erfolgt nach der Bestellung eine Absprache zur Terminvereinbarung. Bitte beachten Sie, dass eine Lieferung nur bis zur Bordsteinkante erfolgt (auf Lkw-befahrten Straßen).

Lieferung an den Wunschplatz

Bei allen Artikeln mit dem Zeichen wird Ihre bestellte Ware bis zu Ihrem Wunschplatz* geliefert. Eine vorherige Absprache zur Terminvereinbarung erfolgt nach der Bestellung.
*Eingänge und Treppenhäuser müssen so beschaffen sein, dass das Liefer-Team die Ware ohne weitere Hilfsmittel zum gewünschten Platz tragen kann.

Rücksendung

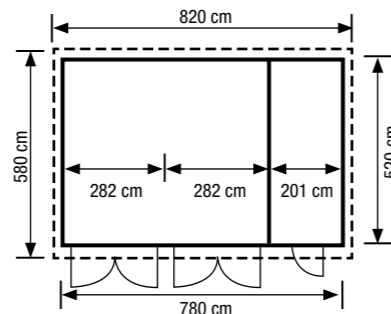
Für alle Einkäufe von Waren gewährt HAGEBAU dem Kunden neben dem gesetzlichen Widerrufsrecht ein freiwilliges Rückgaberecht von insgesamt 30 Tagen ab Warenerhalt (Bedingungen siehe AGB). Die Verpackung der Retoure sollte der Verpackung bei Anlieferung entsprechen. Bitte beachten Sie, dass ein „frei Bordsteinkante“ angelieferter Artikel auch an der Bordsteinkante wieder abgeholt wird.



Schwinger für „Hawaii“



Doppelholztür für „Hawaii“



1| Blockgarage „Hawaii“

Die Blockgarage „Hawaii“ bietet bis zu zwei Automobilen einen wettersicheren Unterstand und punktet dank der Verwendung von unbehandeltem Fichtenholz mit einer natürlichen Optik. Der separate Abstellraum ermöglicht zudem das Verstauen von Fahrrädern, Gartengeräten oder Werkzeugen. Sonnenlicht fällt durch die oben angebrachten Fenster in die Garage, sodass diese tagsüber auch ohne zusätzliche Lampen optimal ausgeleuchtet wird. Die Firsthöhe von ca. 321 cm unterstreicht das großzügige Raumgefühl.

Zubehör:

Dachpappe in Schwarz zur Ersteindeckung, ca. 10 m x 1 m 1034188 € 44.99
Dachpappe in Schwarz zur Ersteindeckung, ca. 15 m x 1 m 1034190 € 54.99

Das Schwinger und das Doppelholztür werden immer in der Farbe Natur geliefert.

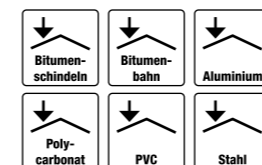


Erklärung unserer produktbezogenen Piktogramme

Unsere Produkte gibt es unter anderem in folgenden Farben:

Farbe Alu eloxiert	Farbe Dunkelgrün	Farbe Anthrazit	Farbe Schwarz	Farbe Terra-grau	Farbe Natur
Farbe Braun	Farbe Grau	Farbe Weiß	Farbe KDI-Grün	Farbe Nussbaum	Farbe Schwedenrot

Unsere Produkte gibt es mit verschiedenen Materialien für die Dacheindeckung:



Die Wände unserer Produkte gibt es in verschiedenen Materialien:



Feuer- verzinkt	Eisen und Stahl erhalten einen Überzug aus Zink und sind so weitestgehend gegen Korrosion geschützt.	000 kg/m ² Dachlast	Tragkraft des Daches für z. B. Schnee in kg/m ² .
000 cm	Höhe vom Boden bis zum First in cm.	Kessel- druck- imprägniert	Durch dieses thermische Verfahren wird Holz gegen Witterung und Insekten widerstandsfähiger.
000 cm	Höhe vom Boden bis zum Dachunterstand in cm.	X Fenster	Anzahl Fenster.
000 cm Aufstellmaß	Breite x Tiefe der Dachkanten in cm.	00 mm	Wandstärke in mm.
000 cm Grundfläche	Breite x Tiefe der eingenommenen Bodenfläche in cm.	Gestaltungs- beispiel	Gestalten Sie dieses Produkt nach Ihren Wünschen, ein Gestaltungsbeispiel sehen Sie bei Produkten mit diesem Zeichen.
000 cm Durchfahrthöhe	Maximale Fahrzeughöhe zur Durchfahrt in cm.	Alle in diesem Katalog angegebenen Abmessungen sind ca.-Maße.	

BESTSELLER

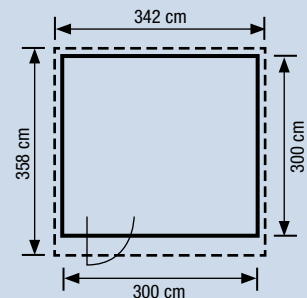


Gartenhaus „Spree“, Natur

Ab **999,-**

1 | ↑ Gartenhaus „Spree“

Die Oberfläche des Blockbohlenhauses ist lasiert und damit besonders witterungsbeständig. Verbaut sind zwei Fenster bei einem Raum, die Übersichtlichkeit und Durchlüftung bieten. Mittels Blockbohlensystem ist eine einfache Montage garantiert. Die Dachbretter überzeugen obendrein mit Strapazierfähigkeit. Bei der platzsparenden Einzeltür kommt Echtglas zum Einsatz, was für Stabilität sorgt. Ausgestattet sind die Einzel Fenster und Doppelfenster mit einem pflegeleichten Echtglas. Der Fußboden ist im Lieferumfang bereits enthalten.



Gartenhaus	„Spree“				
Grundfläche in m ² (ca.)	9				
Außenmaß B x T in cm (ca.)	300 x 300				
Aufstellmaß B x T in cm (ca.)	342 x 358				
Wandstärke in mm (ca.)	28				
Material, Holzart	Holz, Nadelholz				
Firsthöhe in cm (ca.)	245				
Seitenwandhöhe in cm (ca.)	195				
Farbe	Natur	Carbongrau	Lichtgrau	Taubenblau	Eiche
Art.-Nr	497199	45742520	45659896	45661950	45659910
Preis	€ 999,-	€ 1999,-	€ 1999,-	€ 1999,-	€ 1999,-

Butke Bauzentrum GmbH & Co. KG
Osnabrücker Straße 9
49134 Wallenhorst

Telefon 0 54 07 / 80 32 8 – 0 Telefax 0 54 07 / 80
32 8 – 80

info@butke-bauzentrum.de

Öffnungszeiten
Montag bis Freitag
8.00 bis 20.00 Uhr
Samstag
8.00 bis 18.00 Uhr

Jeden Sonntag Schautag
14.00 bis 17.00 Uhr
(keine Beratung und Verkauf)



Online, persönlich oder telefonisch! So erreichen Sie uns:

werkerswelt.de **werkerswelt.de/marktfinder**

040 - 600 23 550 5*

*Montag – Samstag: 7 – 21 Uhr, innerhalb Deutschlands zum Ortstarif, Mobilfunkkosten können abweichen.

Unverbindliche Preisempfehlungen. Alle Preise in Euro. Warenabgabe nur in haushaltsüblichen Mengen, solange der Vorrat reicht. Alle Artikel ohne Dekoration, Irrtümer und Druckfehler vorbehalten.

Artikelnr.: 1108978